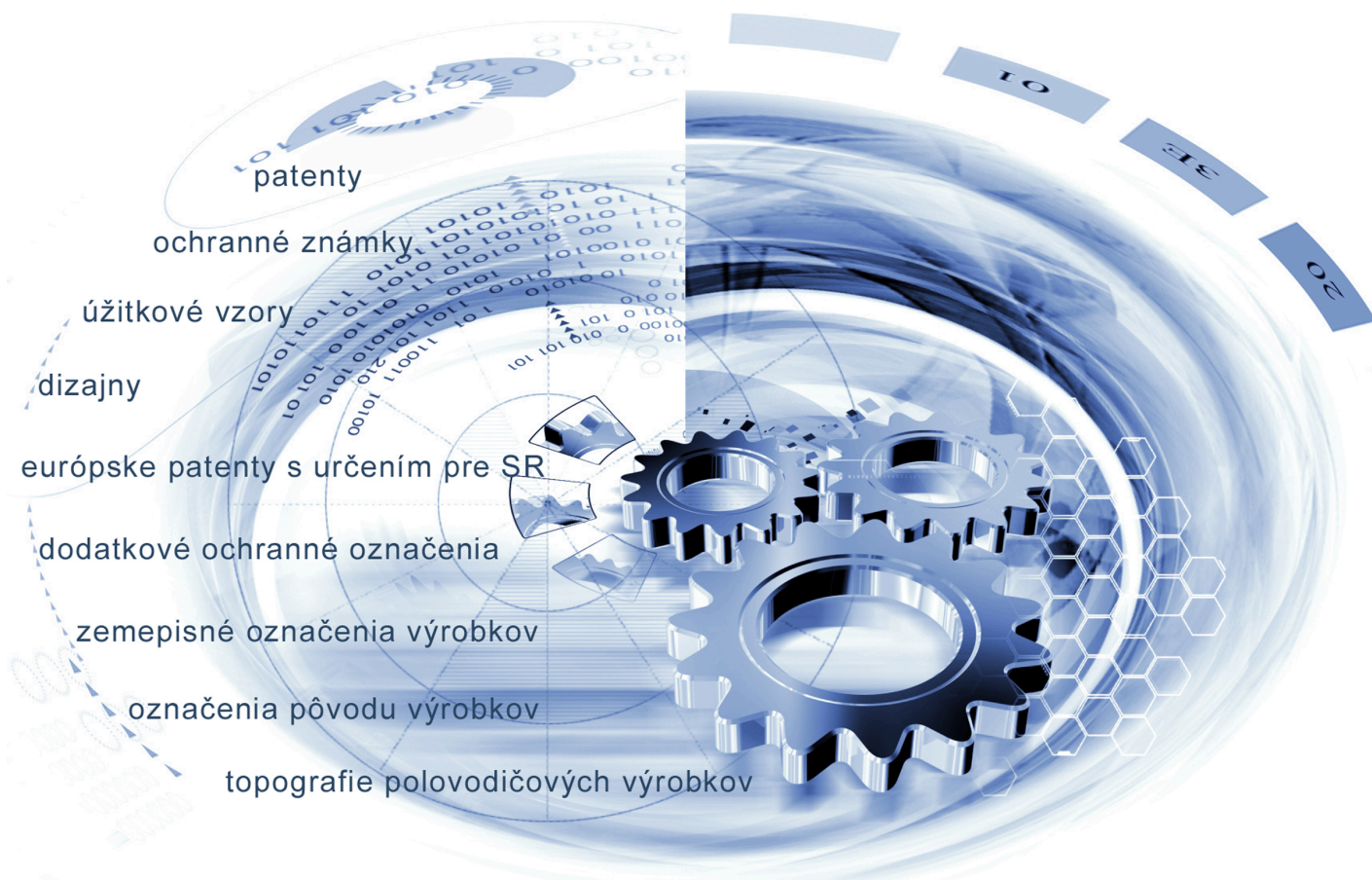




ÚRAD
PRIEMYSELNÉHO VLASTNÍCTVA
SLOVENSKEJ REPUBLIKY



VESTNÍK

Úradu priemyselného vlastníctva Slovenskej republiky

ISSN 2453-7551

19/2023

11. október 2023

OBSAH

Patenty.....	5
Európske patenty s určením pre Slovenskú republiku.....	12
Dodatkové ochranné osvedčenia.....	32
Úžitkové vzory.....	35
Dizajny.....	46
Ochranné známky.....	49

CONTENT

Patents.....	5
European Patents with Designation for the Slovak Republic.....	12
Supplementary Protection Certificates.....	32
Utility Models.....	35
Designs.....	46
Trade Marks.....	49

Dvojpísmenkové kódové označenie krajín a medzinárodných organizácií (Štandard WIPO ST.3)

AD	Andorra	CW	Curacao	GY	Guyana
AE	Spojené arabské emiráty	CX	Vianočný ostrov	HK	Hongkong
AF	Afganistan	CY	Cyprus	HM	Heardov ostrov
AG	Antigua a Barbuda	CZ	Česká republika	HN	Honduras
AI	Anguilla	DD	Nemecká demokratická republika	HR	Chorvátsko
AL	Albánsko	DE	Nemecko	HT	Haiti
AM	Arménsko	DJ	Džibutsko	HU	Maďarsko
AN	Holandské Antily	DK	Dánsko	IB	Medzinárodný úrad Svetovej organizácie duševného vlastníctva (WIPO)
AO	Angola	DM	Dominika	ID	Indonézia
AP	Africká regionálna organizácia duševného vlastníctva (ARIPO)	DO	Dominikánska republika	IE	Írsko
AQ	Antarktída	DT	Nemecká spolková republika	IL	Izrael
AR	Argentína	DZ	Alžírsko	IM	Man
AS	Americká Samoa	EA	Eurázijská patentová organizácia (EAPO)	IN	India
AT	Rakúsko	EC	Ekvádor	IO	Britské indickooceánske územie
AU	Austrália	EE	Estónsko	IQ	Irak
AW	Aruba	EG	Egypt	IR	Irán
AZ	Azerbajdžan	EH	Západná Sahara	IS	Island
BA	Bosna a Hercegovina	EM	Úrad Európskej Únie pre duševné vlastníctvo (EUIPO) ²	IT	Taliano
BB	Barbados	EP	Európsky patentový úrad (EPO)	JE	Jersey
BD	Bangladéš	ER	Eritrea	JM	Jamajka
BE	Belgicko	ES	Španielsko	JO	Jordánsko
BF	Burkina	ET	Etiópia	JP	Japonsko
BG	Bulharsko	EU	Európska únia	KE	Keňa
BH	Bahrajn	FI	Fínsko	KG	Kirgizsko
BI	Burundi	FJ	Fidži	KH	Kambodža
BJ	Benin	FK	Falklandy	KI	Kiribati
BM	Bermudy	FM	Mikronézia	KM	Komory
BN	Brunej	FO	Faerské ostrovy	KN	Svätý Krištof a Nevis
BO	Bolívia	FR	Francúzsko	KP	Kórejská ľudovodemokratická republika (KĽDR)
BQ	Bonaire, Svätý Eustach a Saba	GA	Gabon	KR	Kórejská republika
BR	Brazília	GB	Spojené kráľovstvo	KW	Kuvajt
BS	Bahamy	GC	Patentový úrad Rady pre spoluprácu arabských štátov Perzského zálivu (GCC)	KY	Kajmanie ostrovy
BT	Bhután	GD	Grenada	KZ	Kazachstan
BV	Bouvetov ostrov	GE	Gruzínsko	LA	Laos
BW	Botswana	GF	Francúzska Guyana	LB	Libanon
BX	Úrad Beneluxu pre duševné vlastníctvo (BOIP) ¹	GG	Guernsey	LC	Svätá Lucia
BY	Bielorusko	GH	Ghana	LI	Lichtenštajnsko
BZ	Belize	GI	Gibraltár	LK	Srí Lanka
CA	Kanada	GL	Grónsko	LR	Libéria
CC	Kokosové ostrovy	GM	Gambia	LS	Lesotho
CD	Kongo (býv. Zair)	GN	Guinea	LT	Litva
CF	Stredoafriická republika	GP	Guadeloupe	LU	Luxembursko
CG	Kongo	GQ	Rovníková Guinea	LV	Lotyšsko
CH	Švajčiarsko	GR	Grécko	LY	Líbya
CI	Pobrežie Slonoviny	GS	Južná Georgia a Južné Sandwichove ostrovy	MA	Maroko
CK	Cookove ostrovy	GT	Guatemala	MC	Monako
CL	Čile	GU	Guam	MD	Moldavsko
CM	Kamerun	GW	Guinea-Bissau	ME	Čierna Hora
CN	Čína			MG	Madagaskar
CO	Kolumbia			MH	Marshallove ostrovy
CR	Kostarika				
CS	Československo				
CU	Kuba				
CV	Kapverdy				

MK	Macedónsko	PW	Palau	TM	Turkménsko
ML	Mali	PY	Paraguaj	TN	Tunisko
MM	Mjanmarsko			TO	Tonga
MN	Mongolsko	QA	Katar	TR	Turecko
MO	Macao	QZ	Úrad Spoločenstva pre odrody rastlín (CPVO)	TT	Trinidad a Tobago
MP	Severné Mariány			TV	Tuvalu
MQ	Martinik			TW	Taiwan
MR	Mauritánia	RE	Réunion	TZ	Tanzánia
MS	Montserrat	RO	Rumunsko		
MT	Malta	RS	Srbsko	UA	Ukrajina
MU	Maurícius	RU	Ruská federácia	UG	Uganda
MV	Maldivy	RW	Rwanda	UM	Menšie odľahlé ostrovy USA
MW	Malawi			US	Spojené štáty, USA
MX	Mexiko	SA	Saudská Arábia	UY	Uruguaj
MY	Malajzia	SB	Šalamúnove ostrovy	UZ	Uzbekistan
MZ	Mozambik	SC	Seychely		
		SD	Sudán	VA	Vatikán
NA	Namíbia	SE	Švédsko	VC	Svätý Vincent a Grenadíny
NC	Nová Kaledónia	SG	Singapur	VE	Venezuela
NE	Niger	SH	Svätá Helena	VG	Britské Panenské ostrovy
NF	Norfolk	SI	Slovinsko	VI	Americké Panenské ostrovy
NG	Nigéria	SJ	Svalbard a Jan Mayen	VN	Vietnam
NI	Nikaragua	SK	Slovenská republika	VU	Vanuatu
NL	Holandsko	SL	Sierra Leone		
NO	Nórsko	SM	San Maríno	WF	Wallis a Futuna
NP	Nepál	SN	Senegal	WO	Svetová organizácia duševného vlastníctva (WIPO)
NR	Nauru	SO	Somálsko	WS	Samoa
NU	Niue	SR	Surinam		
NZ	Nový Zéland	SS	Južný Sudán	XN	Nordický patentový inštitút (NPI)
		ST	Svätý Tomáš a Princov ostrov	XU	Medzinárodná únia pre ochranu nových odrôd rastlín (UPOV)
OA	Africká organizácia duševného vlastníctva (OAPI)	SU	Sovietsky zväz	XV	Vyšehradský patentový inštitút (VPI)
OM	Omán	SV	Salvádor	XX	Neznáme štáty, iné subjekty alebo organizácie
		SX	Svätý Martin		
PA	Panama	SY	Sýria	YE	Jemen
PE	Peru	SZ	Svazijsko	YT	Mayotte
PF	Francúzska Polynézia			YU	Juhoslávia/Srbsko a Čierna Hora
PG	Papua-Nová Guinea	TC	Turks a Caicos		
PH	Filipíny	TD	Čad	ZA	Južná Afrika
PK	Pakistan	TF	Francúzske južné územia	ZM	Zambia
PL	Poľsko	TG	Togo	ZW	Zimbabwe
PM	Saint Pierre a Miquelon	TH	Thajsko		
PN	Pitcairnové ostrovy	TJ	Tadžikistan		
PR	Portoriko	TK	Tokelau		
PT	Portugalsko	TL	Východný Timor		

Poznámky:

¹ Zahŕňa Belgicko, Holandsko a Luxembursko, v niektorých výstupoch úradu sa môže vyskytovať názov Benelux, napr. v súvislosti s uvádzaním údajov alebo informácií o ochranných známkach alebo dizajnoch určených pre krajiny Beneluxu (medzinárodné zápisy podľa

² V niektorých výstupoch úradu sa môže vyskytovať názov Európska únia, napr. v súvislosti s uvádzaním údajov alebo informácií o ochranných známkach alebo dizajnoch určených pre územie Európskej únie (medzinárodné zápisy podľa Madridského alebo Haagskeho sys

ČASŤ

PATENTY

Kódy na označovanie jednotlivých druhov dokumentov (Štandard WIPO ST.16)

A3	Zverejnené patentové prihlášky podľa zákona č. 435/2001 Z. z. o patentoch, dodatkových ochranných osvedčeniach a o zmene a doplnení niektorých zákonov (patentový zákon) v znení neskorších predpisov	B7	Zmenené znenia patentové prihlášky podľa zákona č. 435/2001 Z. z. o patentoch, dodatkových ochranných osvedčeniach a o zmene a doplnení niektorých zákonov (patentový zákon) v znení neskorších predpisov
B6	Udelené patentové prihlášky podľa zákona č. 435/2001 Z. z. o patentoch, dodatkových ochranných osvedčeniach a o zmene a doplnení niektorých zákonov (patentový zákon) v znení neskorších predpisov		

Číselné kódy na označovanie bibliografických údajov (Štandard WIPO ST.9)

(11)	Číslo dokumentu	(71)	Meno (názov) prihlasovateľa(-ov)
(13)	Druh dokumentu	(71)	Meno (názov) prihlasovateľa(-ov)
(21)	Číslo prihlášky	(72)	Meno pôvodcu (-ov)
(22)	Dátum podania prihlášky	(73)	Meno (názov) majiteľa(-ov)
(30)	Údaje o prioritě	(74)	Meno (názov) zástupcu(-ov)
(40)	Dátum zverejnenia prihlášky	(86)	Číslo podania medzinárodnej prihlášky podľa PCT
(45)	Dátum oznámenia o sprístupnení dokumentu	(87)	Číslo zverejnenia medzinárodnej prihlášky podľa PCT
(51)	Medzinárodné patentové triedenie	(96)	Číslo a dátum podania európskej patentovej prihlášky
(54)	Názov	(97)	Číslo a dátum zverejnenia európskej patentovej prihlášky alebo vydania európskeho patentového spisu
(57)	Anotácia		
(62)	Číslo pôvodnej prihlášky v prípade vylúčenej prihlášky		
(67)	Číslo pôvodnej prihlášky úžitkového vzoru v prípade odbočenia		

Kódy na označovanie záhlaví oznámení publikovaných vo Vestníku ÚPV SR (Štandard WIPO ST. 17)

Zverejnené patentové prihlášky

BA9A	Zverejnené patentové prihlášky
FA9A	Zastavené konania o patentových prihláškach na žiadosť prihlasovateľa
FB9A	Zastavené konania o patentových prihláškach
FC9A	Zamietnuté patentové prihlášky
FD9A	Zastavené konania pre nezaplatenie poplatku
GB9A	Prevody a prechody práv na patentové prihlášky
GD9A	Licenčné zmluvy registrované alebo udelené na patentové prihlášky
GD9A	Ukončenia platnosti licenčných zmlúv na patentové prihlášky
GD9A	Sublicenčné zmluvy registrované na patenty alebo patentové prihlášky
GD9A	Ukončenie platnosti sublicenčných zmlúv na patenty alebo patentové prihlášky
PD9A	Zmeny dispozičných práv na patentové prihlášky (zálohy)
PD9A	Zmeny dispozičných práv na patentové prihlášky (ukončenie zálohov)
QA9A	Ponuky licencií na patentové prihlášky
QA9A	Späťvzatia ponúk licencií na patentové prihlášky
RD9A	Exekúcie na patentové prihlášky
RF9A	Ukončenie exekúcií na patentové prihlášky

RL9A	Prepis prihlasovateľa patentu (na základe rozhodnutia súdu)
RL9A	Prepis prihlasovateľa patentu (na základe rozhodnutia súdu)
RL9A	Súdne spory o právo na patentové prihlášky
RL9A	Ukončenie súdnych sporov o právo na patentové prihlášky

Udelené patenty

FG4A	Udelené patenty
MA4A	Zaniknuté patenty vzdaním sa
MC4A	Zrušené patenty
MG4A	Čiastočne zrušené patenty
MK4A	Zaniknuté patenty uplynutím doby platnosti
MM4A	Zaniknuté patenty pre nezaplatenie udržiavacích poplatkov
PC4A	Prevody a prechody práv na patenty
PD4A	Zmeny dispozičných práv na patenty (ukončenie zálohov)
PD4A	Zmeny dispozičných práv na patenty (zálohy)
QA4A	Ponuky licencií na patenty
QA4A	Späťvzatia ponúk licencií na patenty
QB4A	Licenčné zmluvy registrované alebo udelené na patenty

QC4A	Ukončenie platnosti licenčných zmlúv na patenty	RL4A	Súdne spory o právo na patenty
RD4A	Exekúcie na patenty	RL4A	Ukončenie súdnych sporov o právo na patenty
RF4A	Ukončenie exekúcií na patenty	SB4A	Patenty zapísané do registra po odtajnení
RL4A	Prepis majiteľa patentu (na základe rozhodnutia súdu)		

Opravy a zmeny

Opravy v patentových prihláškach

HA9A	Doplnenie pôvodcu (-ov)
HB9A	Opravy v údajoch o ďalších osobách v patentových prihláškach alebo v patentoch
HB9A	Opravy v údajoch o prihlasovateľoch patentových prihlášok
HC9A	Zmeny v údajoch o prihlasovateľoch patentových prihlášok
HC9A	Zmeny v údajoch o ďalších osobách v patentových prihláškach alebo v patentoch
HF9A	Opravy dátumov

HG9A	Opravy zatriedenia podľa MPT
HH9A	Opravy chýb alebo zmeny všeobecne

Opravy v udelených ochranných dokumentoch

TA4A	Doplnenie pôvodcu (-ov)
TB4A	Opravy v údajoch o majiteľoch patentov
TC4A	Zmeny v údajoch o majiteľoch patentov
TF4A	Opravy dátumov
TG4A	Opravy zatriedenia podľa MPT
TH4A	Opravy chýb alebo zmeny všeobecne

BA9A

Zverejnené patentové prihlášky

(21) (51)

130-2022 **C02F 3/12**117-2023 **F25D 3/10**123-2023 **C08L 67/04**(51) **C02F 3/12** (2023.01)(21) **130-2022**

(22) 20.12.2022

(30) CZ2022-127, 17.3.2022, CZ

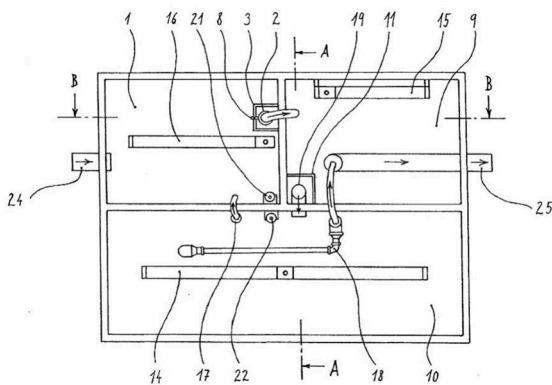
(71) Topol Jan, Ing., Praha, CZ;

(72) Topol Jan, Ing., Praha, CZ;

(74) Hojčuš Peter, Ing., Bratislava, SK;

(54) **Spôsob čistenia komunálnych odpadových vôd a zariadenie na uskutočňovanie tohto spôsobu**

(57) Vynález sa týka spôsobu čistenia komunálnych odpadových vôd najmä v lokálnych čistiarniach strednej veľkosti. Jeho podstatu tvorí konštrukcia jednotlivých nádrží čistiarne a ich prepojenie, ktoré umožňuje zvýšiť ich spoľahlivosť, najmä pre vody znečistené nerozpustnými plastovými vláknami a predmetmi. Odpadové vody sa vo fáze plnenia bioreaktora, kedy dochádza k jeho prevzdušňovaniu, prečerpávajú z akumulačnej nádrže vzduchovým čerpadlom odpadových vôd do kalojemu. V kalojeme sa zachytávajú hrubé nečistoty, pričom do okamihu dosiahnutia maximálnej hladiny v bioreaktore nateká z kalojemu už mechanicky predčistená odpadová voda. Počas zostávajúcich fáz činnosti bioreaktora dochádza k prevzdušňovaniu kalojemu, zatiaľ čo prebytočný aktivovaný kal v bioreaktore sa po fáze sedimentácie prečerpáva do akumulačnej nádrže. Z akumulačnej nádrže sa následne, spolu s privádzanými odpadovými vodami, pri fáze plnenia bioreaktora vracia späť do kalojemu. Po vypustení vyčistenej vody z bioreaktora sa opísaný cyklus periodicky opakuje.

(51) **C08L 67/04** (2006.01)**D21J 1/00** (2006.01)**D21J 3/00** (2006.01)**B29C 48/00** (2019.01)**B29C 70/06** (2006.01)(21) **123-2023**

(22) 16.2.2022

(30) P2100052, 16.2.2021, HU

(71) Bobák Kálmán, Balassagyarmat, HU;

Csernus József, Kecskemét, HU;

(72) Bobák Kálmán, Balassagyarmat, HU;

Csernus József, Kecskemét, HU;

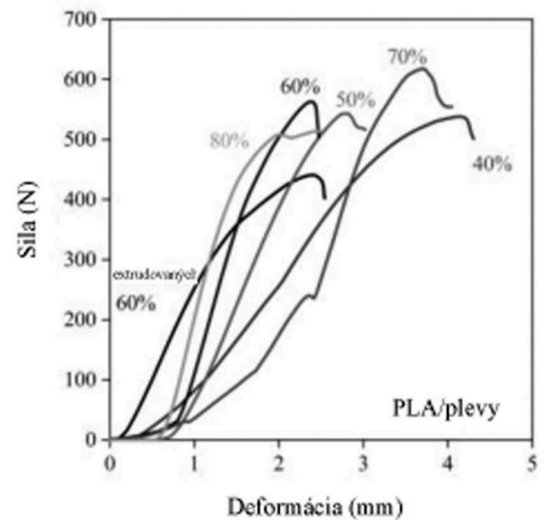
(74) Guttman Martin, Mgr., MBA, Bratislava, SK;

(86) PCT/HU2022/050011

(87) WO 2022/175700

(54) **Biologicky odbúrateľná surovina na báze plev, hotový výrobok z nej vyrobený, jej výroba a použitie**

(57) Vynález sa týka biologicky odbúrateľnej suroviny, obsahujúcej plevy a PLA, ktorá je vhodná na výrobu nádob a iných výrobkov na uchovávanie a prepravu potravín a nápojov, ďalej sa vynález týka aj spôsobu výroby a použitia takejto suroviny a hotového výrobku obsahujúceho túto surovinu.

(51) **F25D 3/10** (2006.01)**A61F 7/00** (2006.01)(21) **117-2023**

(22) 30.9.2020

(67) 166-2020

(71) Liubchenko Sergii, Bratislava, SK;

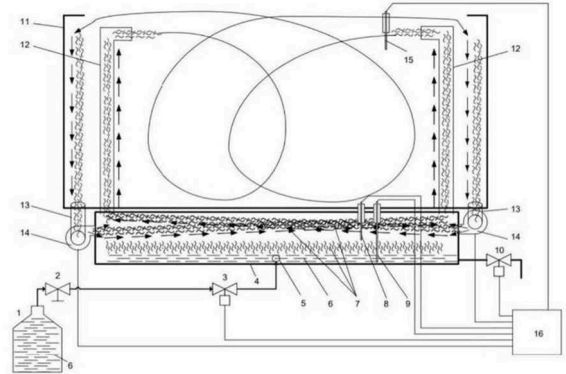
(72) Liubchenko Sergii, Bratislava, SK;

(74) Girmanová Zuzana, Ing., Nitra, SK;

(54) Zariadenie na vyparovanie tekutého dusíka a spôsob vyparovania

(57) Zariadenie na vyparovanie tekutého dusíka obsahuje tlakovú nádobu (1) s tekutým dusíkom (6), ktorá je cez manuálny ventil (2) napojená ventilom (3) s pohonom na prívod tekutého dusíka (6) do vane (4) výparníka cez vstupný nátrubok (5), pričom ventil (3) s pohonom je napojený na riadiacu jednotku (16), vaňa (4) výparníka obsahuje snímač (8) zaplavenia výparníka tekutým dusíkom a snímač (9) pracovnej hladiny tekutého dusíka vybavený teplomerom, pričom obidva tieto snímače sú napojené na riadiacu jednotku (16); v spodnej časti je vaňa (4) výparníka napojená na ventil (10) odpúšťania kondenzátu napojený na riadiacu jednotku (16), na oboch stranách vane (4) výparníka sú v jej hornej časti umiestnené výfukové rúry (12) ústiace do chladiacej nádoby (11), ktorá má v hornej časti umiestnený snímač (15) teploty napojený na riadiacu jednotku (16); na oboch stranách v spodnej časti chladiacej nádoby (11) sú umiestnené nasávacie rúry (13), ktoré sú spojené s radiálnymi ventilátormi (14) napojenými na riadiacu jednotku (16), pričom radiálne ventilátory (14) ústia do vane (4) výparníka.

Spôsob vyparovania tekutého dusíka sa uskutočňuje pomocou tohto zariadenia a obsahuje fázu chladenia a fázu sušenia, pričom vo fáze chladenia je do riadiacej jednotky (16) vložený algoritmus na riadenie činnosti zariadenia a sú v nej prednastavené hodnoty teploty v jednotlivých častiach zariadenia.



(51) (21)

C02F 3/12 130-2022
C08L 67/04 123-2023
F25D 3/10 117-2023

FG4A

Udelené patenty

(11) (51)

289123 **C04B 28/04**
 289124 **H01F 27/24**
 289125 **C02F 1/68**
 289126 **F16C 33/16**
 289127 **G01N 21/00**

(51) **C02F 1/68** (2023.01)(11) **289125**

(21) 50035-2018

(22) 29.7.2018

(40) 4.2.2020

(45) 11.10.2023

(73) Slovenská technická univerzita v Bratislave, Bratislava, SK;

(72) Derco Ján, prof. Ing. DrSc., Bratislava, SK;
 Dudáš Jozef, doc. Ing., PhD., Bratislava, SK;
 Vajíčeková Anna, Ing., PhD., Hriňová, SK;
 Vrabeľ Martin, Ing., Humenné, SK;

(74) Holoubková Mária, Ing., Bratislava, SK;

(54) **Spôsob zvýšenia obsahu minerálnych látok vo vode a zariadenie na vykonanie tohto spôsobu**(51) **C04B 28/04** (2006.01)**C04B 18/20** (2006.01)(11) **289123**

(21) 40-2021

(22) 7.6.2021

(40) 21.12.2022

(45) 11.10.2023

(73) Terratico, j.s.a., Žilina, SK;

(72) Nagy Ottó, Horný Bar, SK;
 Nagy Ottó, Horný Bar, SK;

(74) BRICHTA & PARTNERS s. r. o., Bratislava, SK;

(54) **Suchá zmes cementovo-plastového poteru**(51) **F16C 33/16** (2006.01)**C08K 3/04** (2006.01)(11) **289126**

(21) 50070-2019

(22) 20.12.2019

(40) 23.6.2021

(45) 23.6.2021

(51) (11)

C02F 1/68 289125**C04B 28/04** 289123**F16C 33/16** 289126**G01N 21/00** 289127**H01F 27/24** 289124

(45) 11.10.2023

(73) TECHNIK Slovakia, s. r. o., Bratislava, SK;

(72) Kizek Tomáš, Ratnovce, SK;

(74) LITVÁKOVÁ A SPOL., s. r. o., Bratislava, SK;

(54) **Uhlíkovo-grafitový materiál a spôsob jeho prípravy**(51) **G01N 21/00** (2006.01)(11) **289127**

(21) 118-2018

(22) 17.10.2018

(40) 4.5.2020

(45) 11.10.2023

(73) Slovenská technická univerzita v Bratislave, Bratislava, SK;

(72) Martinka Jozef, doc. Ing., PhD., Železná Breznica, SK;
 Balog Karol, prof. Ing., PhD., Ivanka pri Dunaji, SK;
 Sulová Janka, Ing., Bratislava, SK;(54) **Zariadenie na skúšanie požiarnych charakteristík elektrických káblov**(51) **H01F 27/24** (2006.01)**H01F 27/28** (2006.01)**E21B 7/00** (2006.01)(11) **289124**

(21) 12-2019

(22) 1.2.2019

(40) 3.9.2020

(45) 11.10.2023

(73) GA Drilling, a. s., Trnava, SK;

(72) Štofanič Vladimír, doc. Ing., PhD., Bratislava, SK;

Šaštinský Peter, Ing., Trnava, SK;

Kočiš Ivan, Ing., CSc., Bratislava, SK;

(74) Girmanová Zuzana, Ing., Nitra, SK;

(54) **Induktor určený do extrémnych podmienok**

FB9A**Zastavené konania o patentových prihláškach**

(21)

58-2019
50014-2019
76-2020
88-2020

FC9A**Zamietnuté patentové prihlášky**

(21)

50020-2020

MM4A**Zaniknuté patenty pre nezaplatenie udržiavacích poplatkov**

(11) Dátum zániku

288067 17.02.2023
288606 18.02.2023
288895 28.02.2023
288923 22.02.2023

PC4A**Prevody a prechody práv na patenty****(11) 288376**

(21) 50032-2009

(73) MDM Slovakia, s.r.o., Skalica, SK;
Predchádzajúci majiteľ:
PR Krajné, s.r.o., Krajné, SK;
Dátum zápisu do registra: 19.9.2023

(11) 288377

(21) 50057-2012

(73) MDM Slovakia, s.r.o., Skalica, SK;
Predchádzajúci majiteľ:
PR Krajné, s.r.o., Krajné, SK;
Dátum zápisu do registra: 19.9.2023

ČASŤ

EURÓPSKE PATENTY
S URČENÍM PRE SLOVENSKÚ REPUBLIKU

Kódy na označovanie jednotlivých druhov dokumentov (Štandard WIPO ST.16)

T1	Preklad patentových nárokov európskej patentovej prihlášky	T3	Preklad európskeho patentového spisu
T2	Opravený preklad patentových nárokov európskej patentovej prihlášky	T4	Opravený preklad európskeho patentového spisu
		T5	Preklad zmeneného znenia európskeho patentového spisu

Číselné kódy na označovanie bibliografických údajov (Štandard WIPO ST.9)

(11)	Číslo dokumentu	(62)	Číslo pôvodnej prihlášky v prípade vylúčenej prihlášky
(21)	Číslo prihlášky	(71)	Meno (názov) prihlasovateľa(-ov)
(30)	Údaje o prioritě	(71)	Meno (názov) prihlasovateľa(-ov)
(40)	Dátum zverejnenia prihlášky	(72)	Meno pôvodcu (-ov)
(45)	Dátum oznámenia o sprístupnení dokumentu (prekladu, opraveného prekladu EPS alebo zmeneného znenia EPS)	(73)	Meno (názov) majiteľa(-ov)
(46)	Dátum oznámenia o sprístupnení dokumentu (prekladu a opraveného prekladu patentových nárokov EPP)	(74)	Meno (názov) zástupcu(-ov)
(46)	Dátum oznámenia o sprístupnení dokumentu (prekladu a opraveného prekladu patentových nárokov EPP)	(86)	Číslo podania medzinárodnej prihlášky podľa PCT
(51)	Medzinárodné patentové triedenie	(87)	Číslo zverejnenia medzinárodnej prihlášky podľa PCT
(54)	Názov	(96)	Číslo a dátum podania európskej patentovej prihlášky
		(97)	Číslo a dátum zverejnenia európskej patentovej prihlášky alebo vydania európskeho patentového spisu

Kódy na označovanie záhlaví oznámení publikovaných vo Vestníku ÚPV SR (Štandard WIPO ST. 17)

Európske patentové prihlášky

BA9A	Sprístupnené opravené preklady patentových nárokov európskych patentových prihlášok
FA9A	Zastavené konania o európskych patentových prihláškach z dôvodu späťvzatia
GA9A	Zmeny európskych patentových prihlášok na národné prihlášky
GB9A	Prevody a prechody práv na európske patentové prihlášky
GD9A	Licenčné zmluvy registrované alebo udelené na európske patentové prihlášky
GD9A	Ukončenie platnosti licenčných zmlúv na európske patentové prihlášky
GD9A	Sublicenčné zmluvy registrované na európske patenty alebo európske patentové prihlášky
GD9A	Ukončenie platnosti sublicenčných zmlúv na európske patenty alebo európske patentové prihlášky
PD9A	Zmeny dispozičných práv na európske patentové prihlášky (ukončenie zálohov)
PD9A	Zmeny dispozičných práv na európske patentové prihlášky (zálohy)
QA9A	Späťvzatia ponúk licencií na európske patentové prihlášky (v konaní)
QA9A	Ponuky licencií na európske patentové prihlášky (v konaní)
RD9A	Exekúcie na európske patentové prihlášky
RF9A	Ukončenie exekúcií na európske patentové prihlášky

RL9A	Prepis prihlasovateľa európskej patentovej prihlášky (na základe rozhodnutia súdu)
RL9A	Súdne spory o právo na európske patentové prihlášky
RL9A	Ukončenie súdnych sporov o právo na európske patentové prihlášky

Európske patenty

MA4A	Zaniknuté európske patenty vzdaním sa patentu
MC4A	Zrušené európske patenty
MC4A	Zrušené európske patenty po námietkovom konaní pred EPÚ
MG4A	Čiastočne zrušené európske patenty
MK4A	Zaniknuté európske patenty uplynutím doby platnosti
MM4A	Zaniknuté európske patenty pre nezaplatenie udržiavacích poplatkov
NG4A	Európske patenty zachované v zmenenom znení po námietkovom konaní pred EPÚ
PC4A	Prevody a prechody práv na európske patenty
PD4A	Zmeny dispozičných práv na európske patenty (zálohy)
PD4A	Zmeny dispozičných práv na európske patenty (ukončenie zálohov)
QA4A	Ponuky licencií na európske patenty
QA4A	Späťvzatia ponúk licencií na európske patenty
QB4A	Licenčné zmluvy registrované alebo udelené na európske patenty

QC4A	Ukončenie platnosti licenčných zmlúv na európske patenty	RL4A	Súdne spory o právo na európske patenty
RD4A	Exekúcie na európske patenty	SB4A	Európske patenty zapísané do registra po odtajnení
RF4A	Ukončenie exekúcií na európske patenty	SC4A	Sprístupnené preklady zmenených znení európskych patentových spisov
RL4A	Prepis majiteľa európskeho patentu (na základe rozhodnutia súdu)	SC4A	Sprístupnené opravené preklady európskych patentových spisov
RL4A	Ukončenie súdnych sporov o právo na európske patenty	SC4A	Sprístupnené preklady európskych patentových spisov

Opravy a zmeny

Opravy v európskych patentovch prihláškach

HA9A	Doplnenie pôvodcu (-ov)
HB9A	Opravy v údajoch o ďalších osobách v európskych patentových prihláškach alebo v európskych patentoch
HB9A	Opravy v údajoch o prihlasovateľoch európskych patentových prihlášok
HC9A	Zmeny v údajoch o ďalších osobách v európskych patentových prihláškach alebo v európskych patentoch
HC9A	Zmeny v údajoch o prihlasovateľoch európskych patentových prihlášok

HF9A	Opravy dátumov
HG9A	Opravy zatriedenia podľa MPT
HH9A	Opravy chýb alebo zmeny všeobecne

Opravy v európskych patentoch

TA4A	Doplnenie pôvodcu (-ov)
TB4A	Opravy v údajoch o majiteľoch európskych patentov
TC4A	Zmeny v údajoch o majiteľoch európskych patentov
TF4A	Opravy dátumov
TG4A	Opravy zatriedenia podľa MPT
TH4A	Opravy chýb alebo zmeny všeobecne

SC4A

Sprístupnené preklady európskych patentových spisov

(11)	(51)	(11)	(51)	(11)	(51)	(11)	(51)
E 41948	A61P 35/00	E 41965	C07K 16/30	E 41982	B21D 22/02	E 41999	F25J 1/00
E 41949	A61K 31/192	E 41966	B01F 23/41	E 41983	A47L 19/04	E 42000	B32B 21/02
E 41950	B65D 5/00	E 41967	C21B 3/10	E 41984	B29C 67/00	E 42001	H05B 6/10
E 41951	C08G 65/40	E 41968	H01M 4/88	E 41985	H01H 9/44	E 42002	B02C 18/14
E 41952	B29C 33/02	E 41969	C07D 221/28	E 41986	F24F 13/02	E 42003	G06K 19/077
E 41953	A61K 31/185	E 41970	B23K 20/12	E 41987	A61K 31/502	E 42004	E04F 13/12
E 41954	C07C 235/06	E 41971	H04N 19/70	E 41988	A61K 9/00	E 42005	C07D 487/04
E 41955	C07J 41/00	E 41972	H04N 7/00	E 41989	C07D 487/04	E 42006	B21F 27/06
E 41956	F16C 33/20	E 41973	C08L 7/00	E 41990	C07D 401/04	E 42007	H01M 4/62
E 41957	A24C 5/47	E 41974	E02F 3/36	E 41991	E03F 1/00	E 42008	A61K 31/00
E 41958	G04F 8/08	E 41975	A61K 9/00	E 41992	B65G 41/00	E 42009	A44B 17/00
E 41959	H04W 52/14	E 41976	B65H 54/20	E 41993	F02F 1/00	E 42010	H04W 8/30
E 41960	C07K 14/71	E 41977	A61B 5/145	E 41994	C25D 17/00	E 42011	B29C 48/87
E 41961	B62D 21/03	E 41978	B65D 5/50	E 41995	A23D 7/00	E 42012	C03C 25/32
E 41962	B29C 63/00	E 41979	C08F 14/22	E 41996	B23Q 1/00	E 42013	A24B 15/14
E 41963	B09B 3/00	E 41980	A61K 39/02	E 41997	G07D 7/1205	E 42014	A24F 15/01
E 41964	F16L 37/35	E 41981	H04N 19/52	E 41998	C09J 133/06		

(51) **A23D 7/00** (2006.01)
A23D 7/005 (2006.01)
A23D 7/02 (2006.01)
A23D 7/05 (2006.01)

(11) **E 41995**

(96) 17811205.8, 15.11.2017

(97) 3541195, 3.5.2023

(30) 201600117079, 18.11.2016, IT

(45) 11.10.2023

(73) Barilla G. e R. Fratelli S.p.A., Parma, IT;

(72) MORBARIGAZZI Nadia, Parma, IT;

BACCHI Annalisa, Cremona, IT;

(74) Kubínyi Peter, Bc., Trenčín, SK;

(86) PCT/EP2017/079305

(87) WO 2018/091521

(54) **Kompozícia potravinárskeho margarínu pre lístkové cesto so zníženým obsahom nasýtených tukov**

(51) **A24B 15/14** (2006.01)

A24B 15/16 (2020.01)

A24F 47/00 (2020.01)

(11) **E 42013**

(96) 20727625.4, 20.5.2020

(97) 3975758, 5.7.2023

(30) 19176618, 24.5.2019, EP

(45) 11.10.2023

(73) Philip Morris Products S.A., Neuchâtel, CH;

(72) ARNDT Daniel, Neuchâtel, CH;

CAMPANONI Prisca, Neuchâtel, CH;

KNORR Arno, Neuchâtel, CH;

LANG Gerhard, Neuchâtel, CH;

SCHALLER Jean-Pierre, Neuchâtel, CH;

(74) Zathurecka INPARTNERS GROUP s.r.o., Banská Bystrica, SK;

(86) PCT/EP2020/064178

(87) WO 2020/239597

(54) **Nový aerosól generujúci substrát**

(51) **A24C 5/47** (2006.01)

A24D 3/02 (2006.01)

A24D 3/06 (2006.01)

A24D 1/00 (2020.01)

A24D 3/04 (2006.01)

A24D 3/17 (2020.01)

(11) **E 41957**

(96) 20202532.6, 19.7.2013

(97) 3788890, 28.6.2023

(30) 12179437, 6.8.2012, EP

(45) 11.10.2023

(62) 13750653.1

(73) Philip Morris Products S.A., Neuchâtel, CH;

(72) KADIRIC Alen, Biel, CH;

(74) Zathurecka INPARTNERS GROUP s.r.o., Banská Bystrica, SK;

(54) **Fajčiarsky výrobok s dutinou náustkového konca**

(51) **A24F 15/01** (2020.01)

A24F 40/95 (2020.01)

A24F 40/40 (2020.01)

(11) **E 42014**

(96) 18723449.7, 2.5.2018

(97) 3618647, 5.7.2023

(30) 17169141, 2.5.2017, EP

(45) 11.10.2023

(73) Philip Morris Products S.A., Neuchâtel, CH;

(72) ANTONOPOULOS Roland, Neuchâtel, CH;

FRINGELI Jean-Luc, Singapore, SG;

(74) Zathurecka INPARTNERS GROUP s.r.o., Banská Bystrica, SK;

(86) PCT/EP2018/061234

- (87) WO 2018/202732
(54) Systém generujúci aerosól s krytom
-
- (51) A44B 17/00** (2006.01)
A41H 37/04 (2006.01)
(11) E 42009
(96) 19805221.9, 13.11.2019
(97) 3880028, 21.6.2023
(30) 102018008941, 13.11.2018, DE
(45) 11.10.2023
(73) YKK STOCKO Fasteners GmbH, Wuppertal, DE;
(72) WETZEL Markus, Wuppertal, DE;
GREIS Ulrich, Wuppertal, DE;
(74) MAJLINGOVÁ & PARTNERS, s. r. o., Bratislava, SK;
(86) PCT/EP2019/081203
(87) WO 2020/099499
(54) Zariadenie na pripevňovanie objektu k nosiču a spôsob obsluhy zariadenia na pripevňovanie objektu k nosiču
-
- (51) A47L 19/04** (2006.01)
A47L 15/50 (2006.01)
(11) E 41983
(96) 21197023.1, 16.9.2021
(97) 3981315, 7.6.2023
(30) 10220 U, 7.10.2020, AT
(45) 11.10.2023
(73) FRIES PLANUNGS- UND MARKETINGGESELLSCHAFT m.b.H., Sulz, AT;
(72) Grabher Markus, Lustenau, AT;
Watzenegger Tobias, Weiler, AT;
(74) FAJNOR IP s. r. o., Bratislava, SK;
(54) Zostava košov
-
- (51) A61B 5/145** (2006.01)
A61B 5/1486 (2006.01)
(11) E 41977
(96) 21175139.1, 5.2.2016
(97) 3909506, 7.6.2023
(45) 11.10.2023
(62) 16154468.9
(73) F. Hoffmann-La Roche AG, Basel, CH;
(72) Walter Helmut, Heppenheim, DE;
(74) KOREJZOVA LEGAL v. o. s., Bratislava, SK;
(54) Zdravotnícka pomôcka na detekciu najmenej jedného analytu v telesnej tekutine
-
- (51) A61K 9/00** (2006.01)
A61K 9/10 (2006.01)
A61K 9/14 (2006.01)
A61K 9/16 (2006.01)
A61K 9/20 (2006.01)
A61K 31/192 (2006.01)
A61K 47/02 (2006.01)
(11) E 41975
(96) 19813181.5, 15.11.2019
(97) 3880171, 7.6.2023
(30) 2018215891, 16.11.2018, JP
(45) 11.10.2023
(73) SSP Co., Ltd., Tokyo, JP;
- (72) ONUKI Yoichi, Narita-shi, Chiba, JP;
YOSHIMURA Satoru, Tokyo, JP;
(74) TOMEŠ – Patentová a známková kancelária, s. r. o., Bratislava, SK;
(86) PCT/JP2019/044835
(87) WO 2020/101012
(54) Orálny farmaceutický prípravok obsahujúci ibuprofén
-
- (51) A61K 9/00** (2006.01)
A61P 19/08 (2006.01)
A61K 47/20 (2006.01)
A61K 39/395 (2006.01)
A61P 19/10 (2006.01)
A61P 29/00 (2006.01)
C07K 16/22 (2006.01)
A61K 47/18 (2017.01)
A61K 9/08 (2006.01)
A61K 47/40 (2006.01)
(11) E 41988
(96) 17710208.4, 9.3.2017
(97) 3426294, 17.5.2023
(30) 201604124, 10.3.2016, GB
(45) 11.10.2023
(73) UCB Biopharma SRL, Brussels, BE;
(72) YATES Andrew Jeffrey, Victoria, AU;
CLIPSTONE James Gregory, Slough Berkshire, GB;
(74) MAJLINGOVÁ & PARTNERS, s. r. o., Bratislava, SK;
(86) PCT/EP2017/055594
(87) WO 2017/153541
(54) Farmaceutická formulácia obsahujúca protilátku, cyklohextrín a metionín
-
- (51) A61K 31/00** (2006.01)
A61K 31/166 (2006.01)
A61K 31/198 (2006.01)
A61K 31/375 (2006.01)
A61K 31/522 (2006.01)
A61K 31/555 (2006.01)
A61K 33/24 (2019.01)
A61K 33/32 (2006.01)
A61K 45/06 (2006.01)
(11) E 42008
(96) 18849471.0, 19.9.2018
(97) 3509573, 24.5.2023
(30) 201711033555, 21.9.2017, IN
(45) 11.10.2023
(73) Anya Biopharm Inc., Taipei, TW;
(72) GSCHLIESSER Siegfried, Taipei City 100, TW;
DESAI Bhushan Dhruvkumar, Thane Maharashtra, IN;
(74) MAJLINGOVÁ & PARTNERS, s. r. o., Bratislava, SK;
(86) PCT/IB2018/057209
(87) WO 2019/058273
(54) Farmaceutické kompozície na dodávanie peptidu
-
- (51) A61K 31/185** (2006.01)
A61K 31/205 (2006.01)
C07C 309/02 (2006.01)
A61P 25/28 (2006.01)
(11) E 41953
(96) 16845181.3, 9.9.2016

- (97) 3347002, 7.6.2023
 (30) 201562216404 P, 10.9.2015, US
 201662290287 P, 2.2.2016, US
 201662302027 P, 1.3.2016, US
 201662365809 P, 22.7.2016, US
 (45) 11.10.2023
 (73) Alzheon, Inc., Framingham, MA, US;
 (72) ABUSHAKRA Susan, Framingham, Massachusetts, US;
 POWER Aidan, Framingham, Massachusetts, US;
 TOLAR Martin, Framingham, Massachusetts, US;
 HEY John, Framingham, Massachusetts, US;
 YU Jeremy, Framingham, Massachusetts, US;
 KOCIS Petr, Framingham, Massachusetts, US;
 (74) inventa Patentová a známková kancelária s. r. o.,
 Bratislava, SK;
 (86) PCT/US2016/051091
 (87) WO 2017/044840
 (54) **Liečenie Alzheimerovej choroby u konkrétnej
 populácie pacientov**

-
- (51) **A61K 31/192** (2006.01)
A61K 31/135 (2006.01)
A61K 9/00 (2006.01)
A61P 29/00 (2006.01)
A61K 9/16 (2006.01)
 (11) **E 41949**
 (96) 20740266.0, 8.7.2020
 (97) 3996699, 28.6.2023
 (30) 19382583, 9.7.2019, EP
 (45) 11.10.2023
 (73) Farmalider, S.A., Alcobendas (Madrid), ES;
 (72) PORTOLÉS PÉREZ Antonio, Madrid, ES;
 SANTÉ SERNA Luis Narciso, Madrid, ES;
 SALAS BUTRÓN María del Rosario, Alcobendas,
 Madrid, ES;
 VARGAS CASTRILLÓN Emilio, Madrid, ES;
 CALANDRIA PÉREZ Carlos, Alcobendas Madrid, ES;
 HORCAJADA CÓRDOBA Raquel, Alcobendas Madrid,
 ES;
 MUÑOZ RUIZ Ángel José, Sevilla Sevilla, ES;
 VICARIO DE LA TORRE Marta, Alcobendas Madrid, ES;
 SANZ MENÉNDEZ Nuria, Alcobendas Madrid, ES;
 GÓMEZ CALVO Antonia, Alcobendas Madrid, ES;
 SÁNCHEZ GARCÍA Jose Angel, Alcobendas Madrid, ES;
 DUART GONZALEZ Ester, Alcobendas Madrid, ES;
 GARCÍA ALONSO Fernando, Alcobendas Madrid, ES;
 (74) FAJNOR IP s. r. o., Bratislava, SK;
 (86) PCT/EP2020/069306
 (87) WO 2021/005129
 (54) **Kombinácia ibuprofenu a tramadolu na úľavu od
 bolesti**

-
- (51) **A61K 31/502** (2006.01)
A61K 31/517 (2006.01)
C07D 401/04 (2006.01)
 (11) **E 41987**
 (96) 18803171.0, 16.5.2018
 (97) 3634417, 12.7.2023
 (30) 201762507540 P, 17.5.2017, US
 (45) 11.10.2023

- (73) Arcus Biosciences, Inc., Hayward, CA, US;
 (72) LELETI Manmohan Reddy, Dublin California, US;
 MILES Dillon Harding, Berkeley California, US;
 POWERS Jay Patrick, Pacifica California, US;
 ROSEN Brandon Reid, San Mateo California, US;
 SHARIF Ehesan Ul, Menlo Park California, US;
 (74) ŽOVICOVÁ & ŽOVIC IP, s. r. o., Bratislava, SK;
 (86) PCT/US2018/032868
 (87) WO 2018/213377
 (54) **Chinazolín-pyrazolové deriváty na liečbu porúch
 súvisiacich s rakovinou**

-
- (51) **A61K 39/02** (2006.01)
A61K 39/00 (2006.01)
C08B 37/00 (2006.01)
A61K 39/108 (2006.01)
A61P 31/04 (2006.01)
A61K 47/64 (2017.01)
 (11) **E 41980**
 (96) 16760616.9, 24.8.2016
 (97) 3341016, 7.6.2023
 (30) 201562209091 P, 24.8.2015, US
 201562210655 P, 27.8.2015, US
 (45) 11.10.2023
 (73) GlaxoSmithKline Biologicals S.A., Rixensart, BE;
 Janssen Pharmaceuticals, Inc., Titusville, NJ, US;
 (72) POOLMAN Jan Theunis, Haarlem, NL;
 JACQUEMYN Bert, Mechelen, BE;
 ABBANAT Darren Robert, Cornwall, NY, US;
 YON Patricia Ibarra, Solothum, CH;
 HERMANS Peter Wilhelmus Maria, Huissen, NL;
 KOWARIK Michael Thomas, Zurich, CH;
 WETTER Michael Lukas, Zurich, CH;
 KEMMLER Stefan Jochen, Zurich, CH;
 HAUPTLE Micha Andres, Zurich-Schlieren, CH;
 GAMBILLARA Veronica, Meilen, CH;
 MALLY Manuela, Watt, CH;
 (74) MAJLINGOVÁ & PARTNERS, s. r. o., Bratislava, SK;
 (86) PCT/US2016/048278
 (87) WO 2017/035181
 (54) **Spôsoby a kompozície na imunitnú ochranu proti
 extraintestinálnej patogénnej E. coli**

-
- (51) **A61P 35/00** (2006.01)
C07D 471/04 (2006.01)
A61K 31/437 (2006.01)
 (11) **E 41948**
 (96) 19745335.0, 17.6.2019
 (97) 3810283, 14.6.2023
 (30) 201862687930 P, 21.6.2018, US
 201862719896 P, 20.8.2018, US
 (45) 11.10.2023
 (73) F. Hoffmann-La Roche AG, Basel, CH;
 (72) CHUNG Cheol Keun, South San Francisco, CA, US;
 XU Jie, South San Francisco, CA, US;
 IDING Hans, Basel, CH;
 CLAGG Kyle, South San Francisco, CA, US;
 DALZIEL Michael, South San Francisco, CA, US;
 FETTES Alec, Basel, CH;
 GOSSELIN Francis, South San Francisco, CA, US;

LIM Ngiap-Kie, South San Francisco, CA, US;
 MCCLORY Andrew, zomrel, US;
 ZHANG Haiming, South San Francisco, CA, US;
 CHAKRAVARTY Paroma, South San Francisco, CA, US;
 NAGAPUDI Kartik, South San Francisco, CA, US;
 ROBINSON Sarah, South San Francisco, CA, US;
 (74) KOREJZOVA LEGAL v. o. s., Bratislava, SK;
 (86) PCT/US2019/037492
 (87) WO 2019/245974
 (54) **Tuhé formy vínanovej soli**
**3-((1R,3R)-1-(2,6-difluór-4-((1-(3-
 -fluórpropyl)azetidín-3-yl)amino)fenyl)-3-
 -metyl-1,3,4,9-tetrahydro-2H-pyrido[3,4-
 -b]indol-2-yl)-2,2-difluórpropán-1-olu, postup ich
 prípravy a spôsoby ich použitia pri liečbe rakoviny**

(51) **B01F 23/41** (2022.01)
B01F 25/431 (2022.01)
B01F 25/433 (2022.01)

(11) **E 41966**

(96) 19748692.1, 4.7.2019
 (97) 3817846, 10.5.2023
 (30) 2018110818, 4.7.2018, PT
 (45) 11.10.2023
 (73) Nanospectral Lda, Lisboa, PT;
 (72) MARQUES FERREIRA Carlos Alberto, Montelavar, PT;
 (74) inventa Patentová a známková kancelária s. r. o.,
 Bratislava, SK;
 (86) PCT/EP2019/067996
 (87) WO 2020/007982
 (54) **Spôsob kavitácie pre emulzie voda-v-palivo**

(51) **B02C 18/14** (2006.01)
B02C 18/18 (2006.01)
B02C 19/22 (2006.01)
B02C 18/16 (2006.01)

(11) **E 42002**

(96) 20160623.3, 3.3.2020
 (97) 3705183, 3.5.2023
 (30) 20190127, 4.3.2019, CZ
 (45) 11.10.2023
 (73) BRIKLIS, spol. s r.o., Malšice, CZ;
 (72) Medek Jakub, Tábor, CZ;
 (74) Kubínyi Peter, Bc., Trenčín, SK;
 (54) **Drvič na mletie a drvenie materiálov**

(51) **B09B 3/00** (2022.01)
B03B 9/00 (2006.01)
B03B 9/06 (2006.01)
C05F 9/00 (2006.01)
C10L 5/48 (2006.01)
B29B 17/00 (2006.01)
B29B 17/02 (2006.01)
D21B 1/02 (2006.01)
D21C 5/02 (2006.01)

(11) **E 41963**

(96) 16826139.4, 8.12.2016
 (97) 3386655, 28.6.2023
 (30) 201521624, 8.12.2015, GB
 (45) 11.10.2023

(73) Fiberight Limited, Abergavenny, Gwent, GB;
 (72) BANKS Charles, Southampton Hampshire, GB;
 THOMPSON Nicholas Mark, Longtown, GB;
 PURI Dhivya Jyoti, Southampton Hampshire, GB;
 SPELLER Peter, Llanishen, GB;
 STUART-PAUL Craig, Catonsville Maryland, US;
 (74) ŽOVICOVÁ & ŽOVIC IP, s. r. o., Bratislava, SK;
 (86) PCT/GB2016/053863
 (87) WO 2017/098247

(54) **Spôsob spracovania odpadu**

(51) **B21D 22/02** (2006.01)
B21D 37/08 (2006.01)
B21D 37/16 (2006.01)
C21D 1/18 (2006.01)
C21D 1/613 (2006.01)
C21D 1/62 (2006.01)
C21D 9/00 (2006.01)
C21D 9/46 (2006.01)

(11) **E 41982**

(96) 20792965.4, 14.10.2020
 (97) 4045205, 8.3.2023
 (30) 19382899, 14.10.2019, EP
 (45) 11.10.2023
 (73) AUTOTECH ENGINEERING, S.L., Amorebieta-Etxano,
 ES;
 (72) CASTILLA MORENO Jorge, Amorebieta-Etxano, ES;
 QUINTAS RIAÑO Igor, Amorebieta-Etxano, ES;
 IGLESIAS MORATA Daniel, Amorebieta-Etxano, ES;
 (74) HÖRMANN & PARTNERS s.r.o., Bratislava, SK;
 (86) PCT/EP2020/078835
 (87) WO 2021/074185
 (54) **Lisovacie systémy a spôsoby**

(51) **B21F 27/06** (2006.01)
E04C 5/04 (2006.01)

(11) **E 42006**

(96) 17713433.5, 9.2.2017
 (97) 3579991, 21.6.2023
 (45) 11.10.2023
 (73) Officine Maccaferri S.p.A., Zola Predosa (BO), IT;
 (72) FERRAILOLO Francesco, Ca' de' Fabbri (BO), IT;
 (74) PATENTSERVIS Bratislava, a. s., Bratislava, SK;
 (86) PCT/IB2017/050700
 (87) WO 2018/146516
 (54) **Stroj a spôsob výroby vystuženej siete a vystužená
 sieť**

(51) **B23K 20/12** (2006.01)
B23Q 5/04 (2006.01)

(11) **E 41970**

(96) 20703930.6, 28.1.2020
 (97) 3930952, 14.6.2023
 (30) 501452019, 25.2.2019, AT
 (45) 11.10.2023
 (73) Stirtec GmbH, Premstätten, AT;
 (72) FIGNER Gunter, Graz, AT;
 ZALAR Christoph, Rosental, AT;
 (74) MAJLINGOVÁ & PARTNERS, s. r. o., Bratislava, SK;
 (86) PCT/AT2020/060026

- (87) WO 2020/172696
- (54) Spôsob trecieho zvárania miešaním a zariadenie na tento účel**
-
- (51) B23Q 1/00** (2006.01)
B23Q 17/00 (2006.01)
- (11) E 41996**
- (96) 18000294.1, 23.3.2018
(97) 3391991, 3.5.2023
(30) 533172017, 21.4.2017, CH
(45) 11.10.2023
(73) Erowa AG, Reinach, CH;
(72) HEDIGER Hans, Reinach, CH;
(74) Bušová Eva, JUDr., Bratislava, SK;
- (54) Skľučovadlo**
-
- (51) B29C 33/02** (2006.01)
B29C 41/46 (2006.01)
B29C 41/52 (2006.01)
G06F 30/20 (2020.01)
- (11) E 41952**
- (96) 18207875.8, 22.11.2018
(97) 3656526, 7.6.2023
(45) 11.10.2023
(73) AMS Belgium, Bilzen, BE;
(72) POTARGENT Johan, Bilzen, BE;
(74) inventa Patentová a známková kancelária s. r. o., Bratislava, SK;
- (54) Systém a spôsob riadenia procesu rotačného tvarovania**
-
- (51) B29C 48/87** (2019.01)
B29C 48/90 (2019.01)
B29C 48/92 (2019.01)
B29C 48/12 (2019.01)
B29C 48/11 (2019.01)
- (11) E 42011**
- (96) 12720125.9, 18.4.2012
(97) 2699404, 7.6.2023
(30) 102011007618, 18.4.2011, DE
(45) 11.10.2023
(73) Exelliq Holding GmbH, Nußbach, AT;
(72) KRUMBÖCK Erwin, Ansfelden, AT;
WEIERMAYER Leopold, Wartberg/Krems, AT;
GEBESMAIER Karl, Kirchdorf/Krems, AT;
(74) BELEŠČÁK & PARTNERS, s.r.o., Piešťany, SK;
(86) PCT/EP2012/057045
(87) WO 2012/143373
- (54) Vytlačovacie zariadenie a postup na ovplyvňovanie hrúbky steny vytlačáneho plastového profilu**
-
- (51) B29C 63/00** (2006.01)
B29C 63/02 (2006.01)
- (11) E 41962**
- (96) 20163860.8, 18.3.2020
(97) 3722071, 3.5.2023
(30) 102019109112, 8.4.2019, DE
(45) 11.10.2023
(73) Somo.Tec GmbH, Bentwisch, DE;
- (72) Mohr Johannes, Rostock, DE;
Rahmlow Klaus-Dieter, Poischendorf, DE;
- (74) MAJLINGOVÁ & PARTNERS, s. r. o., Bratislava, SK;
- (54) Zariadenie na nanášanie perforovanej ochrannnej fólie na povrch komponentu**
-
- (51) B29C 67/00** (2017.01)
B22F 7/02 (2006.01)
- (11) E 41984**
- (96) 15830761.1, 11.12.2015
(97) 3230046, 31.5.2023
(30) 102014118577, 12.12.2014, DE
(45) 11.10.2023
(73) ASK Chemicals GmbH, Hilden, DE;
(72) DETERS Heinz, Düsseldorf, DE;
ZUPAN Henning, Wuppertal, DE;
(74) LITVÁKOVÁ A SPOL., s. r. o., Bratislava, SK;
(86) PCT/DE2015/000589
(87) WO 2016/091249
- (54) Spôsob vrstvenej konštrukcie foriem a jadier so spojivom obsahujúcim vodné sklo a spojivo obsahujúce vodné sklo**
-
- (51) B32B 21/02** (2006.01)
B27N 3/00 (2006.01)
B27N 3/14 (2006.01)
B27N 3/24 (2006.01)
B32B 21/13 (2006.01)
- (11) E 42000**
- (96) 20190477.8, 11.8.2020
(97) 3778220, 10.5.2023
(30) 201900014682, 12.8.2019, IT
(45) 11.10.2023
(73) Fantoni S.p.A., Osoppo (UD), IT;
(72) Fantoni Marco, Gemona del Friuli (UD), IT;
(74) Juran Svetozár, JUDr., Bratislava, SK;
- (54) Zariadenie a spôsob výroby drevovláknitej dosky**
-
- (51) B62D 21/03** (2006.01)
B62D 21/09 (2006.01)
B62D 33/077 (2006.01)
- (11) E 41961**
- (96) 20161494.8, 6.3.2020
(97) 3705386, 10.5.2023
(30) 5003119 U, 7.3.2019, AT
(45) 11.10.2023
(73) Palfinger AG, Bergheim bei Salzburg, AT;
(72) FABI Daniel, Munderfing, AT;
(74) ROTT & RÚŽIČKA, Patentová, známková a právna kancelária, verejná obchodná spoločnosť, Bratislava, SK;
- (54) Pomocný rám**
-
- (51) B65D 5/00** (2006.01)
B25H 3/02 (2006.01)
- (11) E 41950**
- (96) 20745089.1, 17.6.2020
(97) 3849911, 7.6.2023
(30) 102019124657, 13.9.2019, DE
(45) 11.10.2023

(73) Montara Verpacken mit System GmbH, Großschirma
ST Siebenlehn, DE;
(72) DIMER Christoph, Teltow, DE;
(74) inventa Patentová a známková kancelária s. r. o.,
Bratislava, SK;
(86) PCT/DE2020/100509
(87) WO 2021/047710
(54) Prepravný a skladovací kontajner

(51) B65D 5/50 (2006.01)
B65D 81/07 (2006.01)

(11) E 41978

(96) 20168196.2, 6.4.2020

(97) 3892556, 12.7.2023

(45) 11.10.2023

(73) Emba-Protec GmbH & Co. KG, Bad Oeynhausen, DE;

(72) Frankowski Boris, Bad Oeynhausen, DE;

(74) Mešková Viera, Ing., Bratislava, SK;

(54) Obalový element a jeho obalové usporiadanie

(51) B65G 41/00 (2006.01)

(11) E 41992

(96) 19275045.3, 5.4.2019

(97) 3718933, 28.6.2023

(30) 201916371914, 1.4.2019, US

(45) 11.10.2023

(73) McCloskey International Limited, Keene, Ontario, CA;

(72) McCloskey James Paschal, Keene, Ontario, CA;

Nottingham Al, Keene, Ontario, CA;

(74) MAJLINGOVÁ & PARTNERS, s. r. o., Bratislava, SK;

(54) Radiálny stohovač s ovládaním uhla

(51) B65H 54/20 (2006.01)

B65H 67/052 (2006.01)

(11) E 41976

(96) 20749983.1, 7.7.2020

(97) 4061755, 10.5.2023

(45) 11.10.2023

(73) Practical Solution Pte Ltd, Singapore, SG;

(72) HONG Hee Meng, Singapore, SG;

(74) ROTT & RŮŽIČKA, Patentová, známková a právna
kancelária, verejná obchodná spoločnosť, Bratislava,
SK;

(86) PCT/SG2020/050386

(87) WO 2022/010415

**(54) Navíjacie zariadenie a spôsob navíjania pásu výrobku
na cievku**

(51) C03C 25/32 (2018.01)

D04H 1/4209 (2012.01)

D04H 1/587 (2012.01)

D04H 1/64 (2012.01)

(11) E 42012

(96) 17725329.1, 3.5.2017

(97) 3507255, 7.6.2023

(30) 1658166, 2.9.2016, FR

(45) 11.10.2023

(73) SAINT-GOBAIN ISOVER, Courbevoie, FR;

(72) KIEFER Lionel, Arc-sur-Tille, FR;

AZEVEDO Joël, Gif sur Yvette, FR;

(74) Kapa Beta, s. r. o., Nová Dubnica, SK;

(86) PCT/FR2017/051059

(87) WO 2018/042085

(54) Spôsob výroby minerálnej vlny

(51) C07C 235/06 (2006.01)

C07C 235/08 (2006.01)

A61P 25/14 (2006.01)

A61P 25/18 (2006.01)

A61P 25/22 (2006.01)

A61P 25/24 (2006.01)

A61P 25/28 (2006.01)

(11) E 41954

(96) 18708346.4, 20.2.2018

(97) 3755684, 12.7.2023

(45) 11.10.2023

(73) H. Lundbeck A/S, Valby, DK;

(72) ROTTLÄNDER Mario, Greve, DK;

SAMS Anette Graven, Værløse, DK;

WANG Xiaofang, Shanghai, CN;

DAS Debasis, Shanghai, CN;

HONG Jian, Shanghai, CN;

CHEN Shu Hui, Calabasas, CA, US;

(74) ŽOVICOVÁ & ŽOVIC IP, s. r. o., Bratislava, SK;

(86) PCT/EP2018/054057

(87) WO 2019/161877

**(54) Alkoholové deriváty ako otvárače draslíkových
kanálov Kv7**

(51) C07D 221/28 (2006.01)

C07B 59/00 (2006.01)

A61K 31/439 (2006.01)

A61P 11/14 (2006.01)

(11) E 41969

(96) 20200633.4, 30.4.2008

(97) 3825306, 7.6.2023

(30) 91513007 P, 1.5.2007, US

91666207 P, 8.5.2007, US

97604407 P, 28.9.2007, US

(45) 11.10.2023

(62) 08747238.7

(73) Sun Pharmaceutical Industries, Inc., Princeton, NJ, US;

(72) TUNG Roger, Lexington, Massachusetts, US;

(74) Zivko Mijatovic and Partners s. r. o., Bratislava, SK;

(54) Morfinanové zlúčeniny

(51) C07D 401/04 (2006.01)

C07D 471/04 (2006.01)

C07D 519/00 (2006.01)

A61P 35/00 (2006.01)

A61K 31/498 (2006.01)

A61K 31/4985 (2006.01)

(11) E 41990

(96) 19801996.0, 17.10.2019

(97) 3867238, 7.6.2023

(30) 201862746952 P, 17.10.2018, US

201962916119 P, 16.10.2019, US

(45) 11.10.2023

(73) Array BioPharma Inc., Boulder, CO, US;

(72) BLAKE James F., Boulder, Colorado, US;

- BOYS Mark Laurence, Boulder, Colorado, US;
 CHICARELLI Mark Joseph, Boulder, Colorado, US;
 COOK Adam, Boulder, Colorado, US;
 ELSAYED Mohamed S. A., Boulder, Colorado, US;
 FELL Jay B., Boulder, Colorado, US;
 FISCHER John P., Boulder, Colorado, US;
 HINKLIN Ronald Jay, Boulder, Colorado, US;
 MCNULTY Oren T., Boulder, Colorado, US;
 MEJIA Macedonio J., Boulder, Colorado, US;
 RODRIGUEZ Martha E., Boulder, Colorado, US;
 WONG Christina E., Boulder, Colorado, US;
- (74) Bušová Eva, JUDr., Bratislava, SK;
 (86) PCT/US2019/056786
 (87) WO 2020/081848
(54) Inhibítory proteín tyrozín fosfatázy
-
- (51) C07D 487/04** (2006.01)
A61K 31/5025 (2006.01)
A61P 35/00 (2006.01)
A61P 43/00 (2006.01)
- (11) E 41989**
 (96) 20208218.6, 18.5.2017
 (97) 3800189, 28.6.2023
 (30) 201662338359 P, 18.5.2016, US
 (45) 11.10.2023
 (62) 17726442.1
 (73) Loxo Oncology, Inc., Stamford, Connecticut, US;
 Array Biopharma, Inc., Boulder, CO, US;
 (72) REYNOLDS Mark, Stamford, CT, US;
 EARY Charles Todd, Stamford, CT, US;
 SPENCER Stacey, Lyons, CO, US;
 JUENGST Derrick, Boulder, CO, US;
 HACHE Bruno, Stamford, CT, US;
 JIANG Yutong, Boulder, CO, US;
 HAAS Julia, Boulder, CO, US;
 ANDREWS Steven W., Boulder, CO, US;
- (74) Zathurecka INPARTNERS GROUP s.r.o., Banská Bystrica, SK;
(54) Príprava
(S)-N-(5-((R)-2-(2,5-difluórfenyl)pyrolidín-1-yl)pyrazolo[1,5-a]pyrimidín-3-yl)-3-hydroxypyrolidín-1-karboxamidu
-
- (51) C07D 487/04** (2006.01)
A61P 25/18 (2006.01)
- (11) E 42005**
 (96) 19876025.8, 2.8.2019
 (97) 3830092, 3.5.2023
 (30) 201862714100 P, 3.8.2018, US
 (45) 11.10.2023
 (73) Novartis AG, Basel, CH;
 (72) VOLKMANN Robert A., Mystic, CT, US;
 ANDERSON David R., Salem, CT, US;
 MALEKIANI Sam, Watertown, MA, US;
 PISER Timothy, Wilmington, DE, US;
 KEANEY Gregg F., Lexington, MA, US;
 LEISER Steven C., Valley Cottage, NY, US;
- (74) Zathurecka INPARTNERS GROUP s.r.o., Banská Bystrica, SK;
- (86) PCT/US2019/044814
 (87) WO 2020/086136
(54) Heteroaromatické modulátory NMDA receptorov a ich použitie
-
- (51) C07J 41/00** (2006.01)
C07J 31/00 (2006.01)
C07J 9/00 (2006.01)
A61K 31/57 (2006.01)
A61K 31/575 (2006.01)
A61P 25/18 (2006.01)
A61P 25/28 (2006.01)
- (11) E 41955**
 (96) 12766766.5, 7.9.2012
 (97) 2753632, 10.5.2023
 (30) 201161532427 P, 8.9.2011, US
 (45) 11.10.2023
 (73) Sage Therapeutics, Inc., Cambridge, MA, US;
 (72) UPASANI Ravindra B., San Jose, CA, US;
 HARRISON Boyd L., Princeton Junction, NJ, US;
 ASKEW Benny C. Jr., Marshfield, MA, US;
 DODART Jean-Cosme, Brookline, MA, US;
 SALITURO Francesco G., Marlborough, MA, US;
 ROBICHAUD Albert J., Ringoes, NJ, US;
- (74) inventa Patentová a známková kancelária s. r. o., Bratislava, SK;
 (86) PCT/US2012/054261
 (87) WO 2013/036835
(54) Neuroaktívne steroidy, kompozície a ich použitie
-
- (51) C07K 14/71** (2006.01)
C07K 16/46 (2006.01)
A61K 38/17 (2006.01)
A61P 9/12 (2006.01)
A61P 9/10 (2006.01)
A61P 13/12 (2006.01)
A61P 35/00 (2006.01)
- (11) E 41960**
 (96) 18794202.4, 3.5.2018
 (97) 3628049, 10.5.2023
 (30) 201762501229 P, 4.5.2017, US
 201762510422 P, 24.5.2017, US
 201762578674 P, 30.10.2017, US
 (45) 11.10.2023
 (73) Acceleron Pharma Inc., Cambridge, MA, US;
 (72) KUMAR Ravindra, Acton, MA, US;
 SAKO Dianne S., Medford, MA, US;
- (74) PATENTSERVIS Bratislava, a. s., Bratislava, SK;
 (86) PCT/US2018/030816
 (87) WO 2018/204594
(54) Fúzne proteíny TGF-BETA receptoru typu II a ich použitie
-
- (51) C07K 16/30** (2006.01)
(11) E 41965
 (96) 19724502.0, 17.5.2019
 (97) 3794041, 12.7.2023
 (30) 18173253, 18.5.2018, EP
 (45) 11.10.2023
 (73) Glycotope GmbH, Berlin, DE;

- (72) GELLERT Johanna, Berlin, DE;
FLECHNER Anke, Berlin, DE;
WEIGELT Doreen, Berlin, DE;
DANIELCZYK Antje, Berlin, DE;
(74) ŽOVICOVÁ & ŽOVIC IP, s. r. o., Bratislava, SK;
(86) PCT/EP2019/062756
(87) WO 2019/219889
(54) Protilátka proti MUC1

- (51) C08F 14/22** (2006.01)
C08F 4/40 (2006.01)
(11) E 41979
(96) 18731871.2, 25.6.2018
(97) 3645587, 14.6.2023
(30) 17178921, 30.6.2017, EP
(45) 11.10.2023
(73) Solvay Specialty Polymers Italy S.p.A., Bollate (MI), IT;
(72) CHERNYSHEVA Liubov, Milano (MI), IT;
CARELLA Serena, Parabiago (MI), IT;
FANTONI Matteo, Vanzaghella (MI), IT;
(74) HAVEL & PARTNERS s.r.o., advokátska kancelária,
Bratislava, SK;
(86) PCT/EP2018/066901
(87) WO 2019/002180
(54) Spôsob výroby čiastočne fluórovaných polymérov

- (51) C08G 65/40** (2006.01)
B01J 41/13 (2017.01)
C08J 5/22 (2006.01)
H01M 8/00 (2016.01)
(11) E 41951
(96) 19187560.8, 22.7.2019
(97) 3770201, 31.5.2023
(45) 11.10.2023
(73) Evonik Operations GmbH, Essen, DE;
(72) CONRADI Oliver, Düsseldorf, DE;
MALJUSCH Artjom, Bochum, DE;
RÖGL Harald, Wallern an der Trattnach, AT;
LUPPI Gianluigi, Düsseldorf, DE;
(74) inventa Patentová a známková kancelária s. r. o.,
Bratislava, SK;
(54) Aniónová-vodivá polymérová membrána

- (51) C08L 7/00** (2006.01)
C08C 19/25 (2006.01)
B60C 1/00 (2006.01)
(11) E 41973
(96) 17846703.1, 1.9.2017
(97) 3508527, 17.5.2023
(30) 2016171606, 2.9.2016, JP
(45) 11.10.2023
(73) Kuraray Co., Ltd., Okayama, JP;
(72) MAEDA Hiromi, Tokyo, JP;
KODA Daisuke, Kamisu-shi Ibaraki, JP;
KANBARA Hiroshi, Kamisu-shi Ibaraki, JP;
OHTA Satomi, Kamisu-shi Ibaraki, JP;
(74) ROTT & RÚŽIČKA, Patentová, známková a právna
kancelária, verejná obchodná spoločnosť, Bratislava,
SK;
(86) PCT/JP2017/031561

- (87) WO 2018/043700
(54) Kaučuková kompozícia

- (51) C09J 133/06** (2006.01)
C08F 220/06 (2006.01)
C08F 220/10 (2006.01)
C08F 222/06 (2006.01)
C09J 11/08 (2006.01)
C09J 103/02 (2006.01)
C09J 105/00 (2006.01)
(11) E 41998
(96) 19787599.0, 15.4.2019
(97) 3783080, 7.6.2023
(30) 2018079769, 18.4.2018, JP
(45) 11.10.2023
(73) Sanyo Chemical Industries, Ltd., Kyoto-shi, Kyoto, JP;
Mag-Isover K.K., Tokyo, JP;
(72) HAYASHI Miyuki, Kyoto-shi, Kyoto, JP;
KITA Ai, Kyoto-shi, Kyoto, JP;
TSUKAMOTO Masaya, Tokyo, JP;
(74) HÖRMANN & PARTNERS s.r.o., Bratislava, SK;
(86) PCT/JP2019/016196
(87) WO 2019/203197
(54) Vodné lepidlo pre anorganické materiály

- (51) C21B 3/10** (2006.01)
F27D 1/16 (2006.01)
(11) E 41967
(96) 17828850.2, 7.12.2017
(97) 3551772, 7.6.2023
(30) 201605908, 8.12.2016, BE
(45) 11.10.2023
(73) S.A. Lhoist Recherche et Développement, Ottignies-
Louvain-la-Neuve, BE;
(72) DENOLLIN Guillaume, Mons, BE;
(74) HÖRMANN & PARTNERS s.r.o., Bratislava, SK;
(86) PCT/EP2017/081823
(87) WO 2018/104447
**(54) Spôsob zaobchádzania s nádobami na trosku
a použitie mlieka vápenatých častíc na potiahnutie
vnútornej steny nádoby na trosku**

- (51) C25D 17/00** (2006.01)
C25D 17/10 (2006.01)
C25D 21/12 (2006.01)
C25D 21/18 (2006.01)
(11) E 41994
(96) 20701062.0, 22.1.2020
(97) 3914757, 5.4.2023
(30) 19153419, 24.1.2019, EP
(45) 11.10.2023
(73) Atotech Deutschland GmbH & Co. KG, Berlin, DE;
(72) LEONHARD Steven, Berlin, DE;
FREESE Thomas, Berlin, DE;
(74) Zivko Mijatovic and Partners s. r. o., Bratislava, SK;
(86) PCT/EP2020/051482

- (87) WO 2020/152208
(54) Spôsob elektrolytického nanášania zliatiny zinku a niklu pomocou membránového anódového systému
-
- (51) E02F 3/36** (2006.01)
(11) E 41974
 (96) 21157045.2, 15.2.2021
 (97) 3875692, 5.7.2023
 (30) 102020105460, 2.3.2020, DE
 (45) 11.10.2023
 (73) OilQuick Deutschland KG, Steindorf, DE;
 (72) KOLLMANN Michael, Egling an der Paar, DE;
 (74) Zathurecka INPARTNERS GROUP s.r.o., Banská Bystrica, SK;
(54) Rýchlofenič pre stavebný stroj
-
- (51) E03F 1/00** (2006.01)
(11) E 41991
 (96) 20180894.6, 18.6.2020
 (97) 3760803, 10.5.2023
 (30) 202019103688 U, 4.7.2019, DE
 (45) 11.10.2023
 (73) REHAU Industries SE & Co. KG, Rehau, DE;
 (72) Mergner Fabian, Möhrendorf, DE;
 (74) Bušová Eva, JUDr., Bratislava, SK;
(54) Šachta zo šachtových prvkov, ktoré sú vyrobené z konštrukčných prvkov
-
- (51) E04F 13/12** (2006.01)
E04C 2/36 (2006.01)
E04F 13/08 (2006.01)
E04C 2/284 (2006.01)
(11) E 42004
 (96) 19209416.7, 15.11.2019
 (97) 3822428, 7.6.2023
 (45) 11.10.2023
 (73) Rautaruukki Oyj, Helsinki, FI;
 (72) Turpeenniemi Pasi, Helsinki, FI;
 Raal Endrik, Helsinki, FI;
 Koppel Karl, Helsinki, FI;
 (74) Zathurecka INPARTNERS GROUP s.r.o., Banská Bystrica, SK;
(54) Kompozitný panel so sendvičovou štruktúrou
-
- (51) F02F 1/00** (2006.01)
C23C 16/00 (2006.01)
(11) E 41993
 (96) 13729417.9, 6.5.2013
 (97) 2844859, 7.6.2023
 (30) 1254060, 3.5.2012, FR
 (45) 11.10.2023
 (73) HYDROMECHANIQUE ET FROTTEMENT, Andrézieux-Bouthéon, FR;
 (72) HEAU Christophe, Saint Etienne, FR;
 BOMBILLON Laurent, Andrézieux-Bouthéon, FR;
 MAURIN-PERRIER Philippe, St Marcellin En Forez, FR;
 (74) Juran Svetozár, JUDr., Bratislava, SK;
 (86) PCT/IB2013/001028
-
- (87) WO 2013/164690
(54) Vložka motora s vnútorným spaľovaním
-
- (51) F16C 33/20** (2006.01)
(11) E 41956
 (96) 20193697.8, 30.12.2016
 (97) 3779219, 7.6.2023
 (30) 201562273634 P, 31.12.2015, US
 (45) 11.10.2023
 (62) 16828754.8
 (73) Saint-Gobain Performance Plastics Pampus GmbH, Willich, DE;
 (72) HARTMANN Juergen, Hergatz, DE;
 (74) Kapa Beta, s. r. o., Nová Dubnica, SK;
(54) Puzdro odolné proti korózii
-
- (51) F16L 37/35** (2006.01)
F16L 37/42 (2006.01)
F16L 37/23 (2006.01)
(11) E 41964
 (96) 19184962.9, 8.7.2019
 (97) 3763985, 24.5.2023
 (45) 11.10.2023
 (73) Lüdecke GmbH, Amberg, DE;
 (72) MEIER Ringo, Amberg, DE;
 (74) Zivko Mijatovic and Partners s. r. o., Bratislava, SK;
(54) Spojovací systém pre hadicové a/alebo potrubné vedenia ako aj spôsob vytvorenia a blokovania prietoku tekutiny
-
- (51) F24F 13/02** (2006.01)
(11) E 41986
 (96) 18765542.8, 18.7.2018
 (97) 3655710, 7.6.2023
 (30) 20170416, 18.7.2017, CZ
 (45) 11.10.2023
 (73) Prihoda s.r.o., Hlinsko, CZ;
 (72) PRIHODA Zdenek, Hlinsko, CZ;
 (74) MAJLINGOVÁ & PARTNERS, s. r. o., Bratislava, SK;
 (86) PCT/CZ2018/050040
 (87) WO 2019/015705
(54) Výstužná zostava pre vzduchové potrubie a systém vzduchového potrubia
-
- (51) F25J 1/00** (2006.01)
F25J 1/02 (2006.01)
(11) E 41999
 (96) 19305446.7, 5.4.2019
 (97) 3550238, 12.7.2023
 (30) 1852962, 5.4.2018, FR
 (45) 11.10.2023
 (73) Waga Energy, Eybens, FR;
 (72) PRINCE Guénaël, Saint Egreve, FR;
 (74) Juran Svetozár, JUDr., Bratislava, SK;
(54) Proces skvapalňovania metánu odparovaním dusíka a zariadenie na tento spôsob
-

- (51) **G04F 8/08** (2006.01)
G07C 1/22 (2006.01)
G07C 1/28 (2006.01)
- (11) **E 41958**
(96) 16169810.5, 16.5.2016
(97) 3139219, 28.6.2023
(30) PCT/US2015/048594, 4.9.2015, WO
(45) 11.10.2023
(73) Costabile, Michael J., Shallotte, NC, US;
(72) COSTABILE Michael J., Bolivia, NC, US;
WHITLEY Dennis Brady, Cooleemee, NC, US;
(74) ŽOVICOVÁ & ŽOVIC IP, s. r. o., Bratislava, SK;
- (54) **Systém pre diaľkové spustenie a zastavenie kontrolných hodín pri športovej udalosti s množstvom odlišných aktivačných signálov**
-
- (51) **G06K 19/077** (2006.01)
H01L 23/498 (2006.01)
H01Q 1/22 (2006.01)
H01Q 1/38 (2006.01)
G06K 19/02 (2006.01)
G06K 19/07 (2006.01)
- (11) **E 42003**
(96) 19747736.7, 23.1.2019
(97) 3746943, 3.5.2023
(30) 201862623936 P, 30.1.2018, US
201815928813, 22.3.2018, US
(45) 11.10.2023
(73) Composecure, LLC, Somerset, NJ, US;
(72) LOWE Adam, Somerset, NJ, US;
LOGAN Michele, Madison, New Jersey, US;
SKELDING Dori, North Plainfield, New Jersey, US;
HUSSAIN Syeda, Somerset, New Jersey, US;
(74) Zathurecka INPARTNERS GROUP s.r.o., Banská Bystrica, SK;
(86) PCT/US2019/014656
(87) WO 2019/152235
- (54) **Duálne rozhranie kapacitnej embosovanej kovovej karty**
-
- (51) **G07D 7/1205** (2016.01)
G07D 7/02 (2016.01)
G07D 7/202 (2016.01)
G07D 7/12 (2016.01)
- (11) **E 41997**
(96) 18735299.2, 29.6.2018
(97) 3646297, 5.4.2023
(30) 102017211104, 29.6.2017, DE
(45) 11.10.2023
(73) Bundesdruckerei GmbH, Berlin, DE;
(72) PETERS Florian, Berlin, DE;
(74) HÖRMANN & PARTNERS s.r.o., Bratislava, SK;
(86) PCT/EP2018/067607
(87) WO 2019/002562
- (54) **Spôsob a zariadenie na overenie elektroluminiscenčného bezpečnostného znaku v cennom alebo bezpečnostnom doklade za využitia prídavného svetelného žiarenia**
-
- (51) **H01H 9/44** (2006.01)
H01H 9/46 (2006.01)
- (11) **E 41985**
(96) 19709715.7, 8.3.2019
(97) 3766090, 3.5.2023
(30) 102018204104, 16.3.2018, DE
(45) 11.10.2023
(73) Ellenberger & Poensgen GmbH, Altdorf, DE;
(72) LOOS Klaus, Winkelhaid, DE;
WERNER Klaus, Röthenbach, DE;
(74) Bušová Eva, JUDr., Bratislava, SK;
(86) PCT/EP2019/055812
(87) WO 2019/175042
- (54) **Istič na oddelenie elektrického obvodu**
-
- (51) **H01M 4/62** (2006.01)
C08F 212/08 (2006.01)
H01M 4/02 (2006.01)
H01M 4/04 (2006.01)
H01M 4/13 (2010.01)
H01M 4/139 (2010.01)
C08K 5/5435 (2006.01)
C08K 5/544 (2006.01)
C08L 25/14 (2006.01)
H01M 4/1393 (2010.01)
- (11) **E 42007**
(96) 16885140.0, 28.12.2016
(97) 3404753, 31.5.2023
(30) 2016004702, 13.1.2016, JP
(45) 11.10.2023
(73) Resonac Corporation, Tokyo, JP;
(72) HANASAKI Mitsuru, Tokyo, JP;
KURATA Tomonori, Tokyo, JP;
UCHIYASHIKI Junya, Tokyo, JP;
NAKAGAWA Yasuhiro, Tokyo, JP;
(74) LITVÁKOVÁ A SPOL., s. r. o., Bratislava, SK;
(86) PCT/JP2016/089024
(87) WO 2017/122540
- (54) **Vodná spojivová kompozícia pre elektródu sekundárnej batérie, suspenzia pre elektródu sekundárnej batérie, spojivo, elektróda sekundárnej batérie a sekundárna batéria**
-
- (51) **H01M 4/88** (2006.01)
H01M 4/90 (2006.01)
- (11) **E 41968**
(96) 19817161.3, 22.11.2019
(97) 3867966, 28.6.2023
(30) 201819118, 23.11.2018, GB
(45) 11.10.2023
(73) UP Catalyst OÜ, Harjumaa, Tallinn, EE;
(72) KRUUSENBERG Ivar, Tartu, EE;
VOLPERTS Aleksandrs, Tartu, EE;
ZURINS Aivars, Tartu, EE;
DOBELE Galina, Tartu, EE;
(74) PATENTSERVIS Bratislava, a. s., Bratislava, SK;
(86) PCT/EP2019/082243
(87) WO 2020/104663
- (54) **Uhlíkový nanomateriál na použitie ako katalyzátor**

- (51) **H04N 7/00** (2011.01)
G06T 9/00 (2006.01)
H04N 7/14 (2006.01)
H04N 19/70 (2014.01)
H04N 19/174 (2014.01)
- (11) **E 41972**
(96) 20738971.9, 9.1.2020
(97) 3906665, 7.6.2023
(30) 201962790207 P, 9.1.2019, US
(45) 11.10.2023
(73) Huawei Technologies Co., Ltd., Shenzhen, Guangdong, CN;
(72) WANG Ye-Kui, San Diego, California, US;
HENDRY Fnu, San Diego, California, US;
(74) Zathurecka INPARTNERS GROUP s.r.o., Banská Bystrica, SK;
(86) PCT/US2020/012910
(87) WO 2020/146616
- (54) **Dimenzovanie podobrazu pri kódovaní videa**
-
- (51) **H04N 19/52** (2014.01)
H04N 19/119 (2014.01)
H04N 19/124 (2014.01)
H04N 19/159 (2014.01)
H04N 19/176 (2014.01)
H04N 19/196 (2014.01)
H04N 19/463 (2014.01)
H04N 19/503 (2014.01)
H04N 19/513 (2014.01)
H04N 19/593 (2014.01)
- (11) **E 41981**
(96) 18193706.1, 7.11.2012
(97) 3448034, 7.6.2023
(30) 20110115220, 7.11.2011, KR
(45) 11.10.2023
(62) 12847552.2
(73) Gensquare LLC, Seoul, KR;
(72) OH Soo Mi, Singapore, SG;
YANG Moonock, Singapore, SG;
(74) Zivko Mijatovic and Partners s. r. o., Bratislava, SK;
- (54) **Spôsob odvodenia informácií o pohybe**
-
- (51) **H04N 19/70** (2014.01)
H04N 19/176 (2014.01)
H04N 19/12 (2014.01)
H04N 19/147 (2014.01)
H04N 19/60 (2014.01)
H04N 19/132 (2014.01)
H04N 19/18 (2014.01)
- (11) **E 41971**
(96) 19814714.2, 3.6.2019
(97) 3806476, 24.5.2023
(30) 201862679939 P, 3.6.2018, US
201862679940 P, 3.6.2018, US
(45) 11.10.2023
(73) LG Electronics Inc., Seoul, KR;
(72) KIM Seunghwan, Seoul, KR;
SALEHIFAR Medhi, Seoul, KR;
KOO Moonmo, Seoul, KR;
LIM Jaehyun, Seoul, KR;
- (74) BELEŠČÁK & PARTNERS, s.r.o., Piešťany, SK;
(86) PCT/KR2019/006675
(87) WO 2019/235797
- (54) **Spôsob a zariadenie na spracovanie video signálu pomocou redukovanej transformácie**
-
- (51) **H04W 8/30** (2009.01)
H04W 60/04 (2009.01)
H04W 76/38 (2018.01)
H04W 76/30 (2018.01)
- (11) **E 42010**
(96) 19881758.7, 4.11.2019
(97) 3879897, 19.7.2023
(30) 201811320312, 7.11.2018, CN
(45) 11.10.2023
(73) Vivo Mobile Communication Co., Ltd., Dongguan, Guangdong, CN;
(72) WANG Wen, Dongguan, Guangdong, CN;
KANG Yanchao, Dongguan, Guangdong, CN;
(74) HÖRMANN & PARTNERS s.r.o., Bratislava, SK;
(86) PCT/CN2019/115299
(87) WO 2020/093965
- (54) **Spôsoby bezdrôtovej komunikácie, terminálové zariadenie a sieťové zariadenie**
-
- (51) **H04W 52/14** (2009.01)
H04W 52/24 (2009.01)
H04W 52/26 (2009.01)
H04W 52/36 (2009.01)
H04W 88/02 (2009.01)
- (11) **E 41959**
(96) 19756852.0, 20.2.2019
(97) 3761724, 19.7.2023
(30) 201810160268, 26.2.2018, CN
(45) 11.10.2023
(73) Vivo Mobile Communication Co., Ltd., Dongguan, Guangdong, CN;
(72) FENG Sanjun, Dongguan, Guangdong, CN;
JIANG Dajie, Dongguan, Guangdong, CN;
PAN Xueming, Dongguan, Guangdong, CN;
ZHOU Shuai, Dongguan, Guangdong, CN;
(74) HÖRMANN & PARTNERS s.r.o., Bratislava, SK;
(86) PCT/CN2019/075544
(87) WO 2019/161764
- (54) **Spôsob konfigurácie výkonu a terminál**
-
- (51) **H05B 6/10** (2006.01)
A24F 40/465 (2020.01)
A24F 40/53 (2020.01)
H03F 3/217 (2006.01)
H05B 6/06 (2006.01)
H05B 6/36 (2006.01)
A24F 40/20 (2020.01)
- (11) **E 42001**
(96) 20174413.3, 21.5.2015
(97) 3723452, 5.7.2023
(30) 14169191, 21.5.2014, EP
(45) 11.10.2023
(62) 15724989.7
(73) Philip Morris Products S.A., Neuchâtel, CH;

(72) MIRONOV Oleg, Neuchâtel, CH;

(74) Zathurecka INPARTNERS GROUP s.r.o., Banská Bystrica, SK;

(54) Indukčné ohrievacie zariadenie na zahrievanie aerosól tvoriaceho substrátu

(51)	(11)	(51)	(11)	(51)	(11)	(51)	(11)
A23D 7/00	E 41995	B09B 3/00	E 41963	C07D 221/28	E 41969	F16C 33/20	E 41956
A24B 15/14	E 42013	B21D 22/02	E 41982	C07D 401/04	E 41990	F16L 37/35	E 41964
A24C 5/47	E 41957	B21F 27/06	E 42006	C07D 487/04	E 41989	F24F 13/02	E 41986
A24F 15/01	E 42014	B23K 20/12	E 41970	C07D 487/04	E 42005	F25J 1/00	E 41999
A44B 17/00	E 42009	B23Q 1/00	E 41996	C07J 41/00	E 41955	G04F 8/08	E 41958
A47L 19/04	E 41983	B29C 33/02	E 41952	C07K 14/71	E 41960	G06K 19/077	E 42003
A61B 5/145	E 41977	B29C 48/87	E 42011	C07K 16/30	E 41965	G07D 7/1205	E 41997
A61K 9/00	E 41975	B29C 63/00	E 41962	C08F 14/22	E 41979	H01H 9/44	E 41985
A61K 9/00	E 41988	B29C 67/00	E 41984	C08G 65/40	E 41951	H01M 4/62	E 42007
A61K 31/00	E 42008	B32B 21/02	E 42000	C08L 7/00	E 41973	H01M 4/88	E 41968
A61K 31/185	E 41953	B62D 21/03	E 41961	C09J 133/06	E 41998	H04N 7/00	E 41972
A61K 31/192	E 41949	B65D 5/00	E 41950	C21B 3/10	E 41967	H04N 19/52	E 41981
A61K 31/502	E 41987	B65D 5/50	E 41978	C25D 17/00	E 41994	H04N 19/70	E 41971
A61K 39/02	E 41980	B65G 41/00	E 41992	E02F 3/36	E 41974	H04W 8/30	E 42010
A61P 35/00	E 41948	B65H 54/20	E 41976	E03F 1/00	E 41991	H04W 52/14	E 41959
B01F 23/41	E 41966	C03C 25/32	E 42012	E04F 13/12	E 42004	H05B 6/10	E 42001
B02C 18/14	E 42002	C07C 235/06	E 41954	F02F 1/00	E 41993		

SC4A

Sprístupnené opravené preklady európskych patentových spisov

(11) E 11351

(97) 2044043

(45) 11.10.2023

(54) 1-[2-(2,4-

-Dimetylfenylsulfanyl)fenyl]piperazín hydrobromid ako zlúčenina s kombinovanými účinkami na spätné vychytávanie serotonínu, 5-HT₃ a 5-HT_{1A} na liečbu kognitívneho poškodenia

SC4A

Sprístupnené preklady zmenených znení európskych patentových spisov

(11) E 36239

(97) 3329758

(45) 11.10.2023

(54) Usporiadanie dávkovacieho zariadenia pre osivo na poľnohospodárskom stroji

MC4A**Zrušené európske patenty po námietkovom konaní pred EPÚ****(11) E 23178**

(97) 2276622

Dátum zrušenia: 25.8.2023

(11) E 24917

(97) 2968301

Dátum zrušenia: 7.9.2023

(11) E 24246

(97) 2588217

Dátum zrušenia: 10.7.2023

(11) E 25555

(97) 2661276

Dátum zrušenia: 30.8.2023

MK4A**Zaniknuté európske patenty uplynutím doby platnosti****(11) E 547**

(97) 1516715

Dátum zániku: 17.9.2023

(11) E 10006

(97) 1552510

Dátum zániku: 22.9.2023

(11) E 1184

(97) 1410876

Dátum zániku: 22.9.2023

(11) E 10754

(97) 1549333

Dátum zániku: 22.9.2023

(11) E 3591

(97) 1546567

Dátum zániku: 18.9.2023

(11) E 12727

(97) 2208727

Dátum zániku: 17.9.2023

(11) E 3716

(97) 1562595

Dátum zániku: 17.9.2023

(11) E 13703

(97) 1403746

Dátum zániku: 22.9.2023

(11) E 6933

(97) 1545428

Dátum zániku: 22.9.2023

(11) E 14742

(97) 1547372

Dátum zániku: 25.9.2023

(11) E 9351

(97) 1422187

Dátum zániku: 19.9.2023

(11) E 15441

(97) 1539157

Dátum zániku: 18.9.2023

(11) E 9389

(97) 1552655

Dátum zániku: 19.9.2023

(11) E 27692

(97) 2268037

Dátum zániku: 22.9.2023

(11) E 9902

(97) 2042504

Dátum zániku: 18.9.2023

MM4A Zaniknuté európske patenty pre nezaplatenie udržiavacích poplatkov

(11) E 1017
(97) 1595082
Dátum zániku: 16.2.2023

(11) E 1322
(97) 1595084
Dátum zániku: 16.2.2023

(11) E 2584
(97) 1582467
Dátum zániku: 21.2.2023

(11) E 6495
(97) 1844704
Dátum zániku: 15.2.2023

(11) E 8428
(97) 2145445
Dátum zániku: 28.2.2023

(11) E 8937
(97) 1601792
Dátum zániku: 27.2.2023

(11) E 9796
(97) 2123328
Dátum zániku: 24.2.2023

(11) E 12402
(97) 1594587
Dátum zániku: 19.2.2023

(11) E 12667
(97) 2247549
Dátum zániku: 25.2.2023

(11) E 15507
(97) 1984357
Dátum zániku: 16.2.2023

(11) E 15576
(97) 2129543
Dátum zániku: 22.2.2023

(11) E 16164
(97) 2252632
Dátum zániku: 20.2.2023

(11) E 16444
(97) 2406444
Dátum zániku: 17.2.2023

(11) E 17422
(97) 2404005
Dátum zániku: 16.2.2023

(11) E 18066
(97) 2418195
Dátum zániku: 26.2.2023

(11) E 18728
(97) 2631098
Dátum zániku: 24.2.2023

(11) E 18815
(97) 2676063
Dátum zániku: 15.2.2023

(11) E 19494
(97) 2362146
Dátum zániku: 23.2.2023

(11) E 19508
(97) 2714393
Dátum zániku: 27.2.2023

(11) E 19635
(97) 2489507
Dátum zániku: 16.2.2023

(11) E 19653
(97) 2678601
Dátum zániku: 24.2.2023

(11) E 21391
(97) 2822903
Dátum zániku: 28.2.2023

(11) E 21490
(97) 2129418
Dátum zániku: 19.2.2023

(11) E 22766
(97) 2538930
Dátum zániku: 23.2.2023

(11) E 23551
(97) 2400973
Dátum zániku: 17.2.2023

(11) E 25849
(97) 1988903
Dátum zániku: 27.2.2023

(11) E 27576
(97) 3124481
Dátum zániku: 16.2.2023

(11) E 27766
(97) 2961407
Dátum zániku: 27.2.2023

(11) E 27938
(97) 2538972
Dátum zániku: 25.2.2023

(11) E 28309
(97) 2958877
Dátum zániku: 20.2.2023

(11) E 28563
(97) 3110810
Dátum zániku: 27.2.2023

(11) E 28903
(97) 2970257
Dátum zániku: 21.2.2023

(11) E 29181
(97) 2781678
Dátum zániku: 27.2.2023

(11) E 29269
(97) 3110767
Dátum zániku: 23.2.2023

(11) E 29401
(97) 2961280
Dátum zániku: 26.2.2023

(11) E 29534
(97) 2398498
Dátum zániku: 17.2.2023

(11) E 29904
(97) 2695233
Dátum zániku: 27.2.2023

(11) E 30021
(97) 2405026
Dátum zániku: 19.2.2023

(11) E 30454
(97) 3213870
Dátum zániku: 28.2.2023

(11) E 30815
(97) 2538915
Dátum zániku: 21.2.2023

(11) E 31342
(97) 2961388
Dátum zániku: 27.2.2023

(11) E 32184
(97) 2678617
Dátum zániku: 22.2.2023

(11) E 34158
(97) 3259531
Dátum zániku: 22.2.2023

(11) E 34249
(97) 2838904
Dátum zániku: 25.2.2023

(11) E 35588
(97) 3214321
Dátum zániku: 22.2.2023

(11) E 36350
(97) 3610323
Dátum zániku: 28.2.2023

(11) E 37622
(97) 3419625
Dátum zániku: 20.2.2023

(11) E 37683
(97) 3593063
Dátum zániku: 27.2.2023

(11) E 37724
(97) 3600882
Dátum zániku: 27.2.2023

(11) E 37884
(97) 2820061
Dátum zániku: 25.2.2023

(11) E 38160
(97) 2961634
Dátum zániku: 24.2.2023

(11) E 39303
(97) 3226905
Dátum zániku: 21.2.2023

(11) E 39315
(97) 3755843
Dátum zániku: 20.2.2023

(11) E 39517
(97) 3262209
Dátum zániku: 17.2.2023

PC4A**Prevody a prechody práv na európske patenty**

(11) E 32575
(97) 3230321
(73) 2seventy bio, Inc., Cambridge, MA, US;
Predchádzajúci majiteľ:
Bluebird Bio, Inc., Cambridge, MA, US;
Dátum zápisu do registra: 18.9.2023

QC4A**Ukončenie platnosti licenčných zmlúv na európske patenty**

(11) E 18641
(97) 2520840
(73) Telebrands Corp., New Jersey, US;
Držiteľ licencie:
National Express, Inc., 2 Morgan Avenue, Norwalk, CT,
US;
Dátum zápisu do registra: 21.9.2023

(11) E 18641
(97) 2520840
(73) Telebrands Corp., New Jersey, US;
Držiteľ licencie:
E. Mishan&Sons, Inc., 230 Fifth Avenue, New York, NY,
US;
Dátum zápisu do registra: 21.9.2023

TA4A**Doplnenie pôvodcu (-ov)**

(11) E 36912
(97) 3443130
(72) LIPTAK, Matthew, Ooltewah, Tennessee, US;
HARTUNG Cathrine, Kristiansand, NO;
Dátum zápisu do registra: 20.9.2023

TC4A

Zmeny v údajoch o majiteľoch európskych patentov

(11) E 19073**(97) 2184747**

(73) Proterial, Ltd., Tokyo, JP;

Dátum zápisu do registra: 25.9.2023

(11) E 30932**(97) 3035346**

(73) Proterial, Ltd., Tokyo, JP;

Dátum zápisu do registra: 25.9.2023

(11) E 20789**(97) 2178096**

(73) Proterial, Ltd., Tokyo, JP;

Dátum zápisu do registra: 25.9.2023

(11) E 32885**(97) 2985768**

(73) Proterial, Ltd., Tokyo, JP;

Dátum zápisu do registra: 25.9.2023

(11) E 21186**(97) 1758175**

(73) Proterial, Ltd., Tokyo, JP;

Dátum zápisu do registra: 25.9.2023

(11) E 41632**(97) 3294283**

(73) Novartis AG, Basel, CH;

Dátum zápisu do registra: 18.9.2023

(11) E 28104**(97) 2980808**

(73) Proterial, Ltd., Tokyo, JP;

Dátum zápisu do registra: 25.9.2023

ČASŤ

DODATKOVÉ OCHRANNÉ OSVEDČENIA

**Číselné kódy na označovanie bibliografických údajov
(Štandard WIPO ST.9)**

(11)	Číslo dokumentu	(93)	Číslo, dátum a štát prvého povolenia uviesť liečivo na trh v Spoločenstve
(21)	Číslo žiadosti		
(22)	Dátum podania žiadosti	(94)	Predpokladaný dátum uplynutia platnosti osvedčenia/Predpoklad. dátum uplynutia predlž. doby platnosti osvedčenia/Opravený predpokladaný dátum uplynutia doby platnosti osvedčenia/Opravený predpoklad. dátum uplynutia predlž. doby platnosti osvedčenia
(23)	Dátum podania žiadosti o predĺženie doby platnosti		
(54)	Názov vynálezu základného patentu	(95)	Výrobok chránený základným patentom, pre ktorý bolo požiadané o udelenie alebo predĺženie doby platnosti osvedčenia alebo na ktorý bolo udelené osvedčenie, alebo vo vzťahu ku ktorému bola predĺžená platnosť osvedčenia
(68)	Číslo základného patentu		
(71)	Meno (názov) prihlasovateľa(-ov)		
(71)	Meno (názov) žiadateľa (-ov)		
(73)	Meno (názov) majiteľa(-ov)		
(74)	Meno (názov) zástupcu(-ov)		
(92)	Číslo a dátum prvého povolenia uviesť liečivo alebo výrobok na ochranu rastlín na trh v Slovenskej republike		

BA9A Zverejnené žiadosti o udelenie dodatkového ochranného osvedčenia

- (21) **50012-2023**
(22) 25.8.2023
(68) EP 3209302
(54) **Proliečivá karbidopa a L-dopa a ich použitie na liečenie parkinsonovej choroby**
(71) AbbVie Inc., North Chicago, US;
(74) MAJLINGOVÁ & PARTNERS, s. r. o., Bratislava, SK;
(92) 27/0091/23-S, 17.4.2023
(93) 141371, 26.8.2022, AT
(95) **foslevodopa a foskarbidopa**
Typ: liečivo
-

FG4A Udelené dodatkové ochranné osvedčenia

- | | |
|---|---|
| (11) 487 | (11) 488 |
| (21) 8-2021 | (21) 50025-2021 |
| (22) 22.9.2021 | (22) 4.11.2021 |
| (68) EP 3581654 | (68) EP 3533792 |
| (54) Spôsoby a kompozície na špecifickú inhibíciu glykolátoxidázy (HAO1) prostredníctvom dvojvláknovej RNA | (54) Kryštalické formy modulátora receptora androgénov |
| (73) Dicerna Pharmaceuticals, Inc., Lexington, Massachusetts, US; | (73) Aragon Pharmaceuticals, Inc., Los Angeles, CA, US;
Sloan Kettering Institute For Cancer Research, New York, NY, US; |
| (74) Bušová Eva, JUDr., Bratislava, SK; | (74) inventa Patentová a známková kancelária s. r. o., Bratislava, SK; |
| (92) EU/1/20/1496, 23.11.2020 | (92) EU/1/18/1342, 16.1.2019 |
| (93) EU/1/20/1496, 23.11.2020, EU | (93) EU/1/18/1342, 16.1.2019, EU |
| (95) Lumasiran vrátane jeho farmaceuticky prijateľných solí | (95) Apalutamid |
| Typ: liečivo | Typ: liečivo |
| (94) 23.11.2035 | (94) 16.1.2034 |
-

ČASŤ

ÚŽITKOVÉ VZORY

Kódy na označovanie jednotlivých druhov dokumentov (Štandard WIPO ST.16)

U1	Zverejnené prihlášky úžitkových vzorov podľa zákona č. 517/2007 Z. z. o úžitkových vzoroch a o zmene a doplnení niektorých zákonov v znení neskorších predpisov	Y2	Zapísané úžitkové vzory podľa zákona č. 517/2007 Z. z. o úžitkových vzoroch a o zmene a doplnení niektorých zákonov v znení neskorších predpisov so zmenou v porovnaní s príslušnou zverejnenou prihláškou
Y1	Zapísané úžitkové vzory podľa zákona č. 517/2007 Z. z. o úžitkových vzoroch a o zmene a doplnení niektorých zákonov v znení neskorších predpisov bez zmeny v porovnaní s príslušnou zverejnenou prihláškou	Y3	Zmenené znenia úžitkových vzorov podľa zákona č. 517/2007 Z. z. o úžitkových vzoroch a o zmene a doplnení niektorých zákonov v znení neskorších predpisov

Číselné kódy na označovanie bibliografických údajov (Štandard WIPO ST.9)

(11)	Číslo dokumentu	(71)	Meno (názov) prihlasovateľa(-ov)
(13)	Druh dokumentu	(71)	Meno (názov) prihlasovateľa(-ov)
(21)	Číslo prihlášky	(72)	Meno pôvodcu (-ov)
(22)	Dátum podania prihlášky	(73)	Meno (názov) majiteľa(-ov)
(30)	Údaje o priorite	(74)	Meno (názov) zástupcu(-ov)
(43)	Dátum zverejnenia prihlášky	(86)	Číslo podania medzinárodnej prihlášky podľa PCT
(45)	Dátum oznámenia o sprístupnení dokumentu	(87)	Číslo zverejnenia medzinárodnej prihlášky podľa PCT
(51)	Medzinárodné patentové triedenie	(96)	Číslo a dátum podania európskej patentovej prihlášky
(54)	Názov	(97)	Číslo a dátum zverejnenia európskej patentovej prihlášky alebo vydania európskeho patentového spisu
(57)	Anotácia		
(62)	Číslo pôvodnej prihlášky v prípade vylúčenej prihlášky		
(67)	Číslo pôvodnej patentovej prihlášky v prípade odbočenia		

Kódy na označovanie záhlaví oznámení publikovaných vo Vestníku ÚPV SR (Štandard WIPO ST. 17)

Prihlášky úžitkových vzorov		RL2K	Súdne spory o právo na prihlášky úžitkových vzorov
BA2K	Zverejnené prihlášky úžitkových vzorov	RL2K	Ukončenie súdnych sporov o právo na prihlášky úžitkových vzorov
FA2K	Zastavené konania o prihláškach úžitkových vzorov na žiadosť prihlasovateľa	Zapísané úžitkové vzory	
FB2K	Zastavené konania o prihláškach úžitkových vzorov	FG2K	Zapísané úžitkové vzory
FC2K	Zamietnuté prihlášky úžitkových vzorov	MA2K	Zaniknuté úžitkové vzory vzdáním sa
GB2K	Prevody a prechody práv na prihlášky úžitkových vzorov	MC2K	Vymazané úžitkové vzory
GD2K	Licenčné zmluvy na prihlášky úžitkových vzorov	MG2K	Čiastočne vymazané úžitkové vzory
GD2K	Ukončenie platnosti licenčných zmlúv na prihlášky úžitkových vzorov	MK2K	Zaniknuté úžitkové vzory uplynutím doby platnosti
GD2K	Sublicenčné zmluvy registrované na úžitkové vzory alebo prihlášky úžitkových vzorov	ND2K	Predĺženie platnosti úžitkových vzorov
GD2K	Ukončenie platnosti sublicenčných zmlúv na úžitkové vzory alebo prihlášky úžitkových vzorov	PC2K	Prevody a prechody práv na úžitkové vzory
PD2K	Zmeny dispozičných práv na prihlášky úžitkových vzorov (ukončenie zálohov)	PD2K	Zmeny dispozičných práv na prihlášky úžitkových vzorov (ukončenie zálohov)
PD2K	Zmeny dispozičných práv na prihlášky úžitkových vzorov (zálohy)	PD2K	Zmeny dispozičných práv na prihlášky úžitkových vzorov (zálohy)
PD2K	Zmeny dispozičných práv na prihlášky úžitkových vzorov (zálohy)	QB2K	Licenčné zmluvy
RD2K	Exekúcie na prihlášky úžitkových vzorov	QC2K	Ukončenie platnosti licenčných zmlúv
RF2K	Ukončenie exekúcií na prihlášky úžitkových vzorov	RD2K	Exekúcie na úžitkové vzory
RL2K	Prepis prihlasovateľa úžitkového vzoru (na základe rozhodnutia súdu)	RF2K	Ukončenie exekúcií na úžitkové vzory
RL2K	Prepis majiteľa úžitkového vzoru (na základe rozhodnutia súdu)	RL2K	Prepis prihlasovateľa úžitkového vzoru (na základe rozhodnutia súdu)
RL2K	Prepis majiteľa úžitkového vzoru (na základe rozhodnutia súdu)	RL2K	Prepis majiteľa úžitkového vzoru (na základe rozhodnutia súdu)
		RL2K	Súdne spory o právo na úžitkové vzory

RL2K Ukončenie súdnych sporov o právo na úžitkové vzory

Opravy a zmeny

Opravy v prihláškach úžitkových vzorov

HA2K Doplnenie pôvodcu (-ov)
HB2K Opravy v údajoch o prihlasovateľoch prihlášok úžitkových vzorov
HB2K Opravy v údajoch o ďalších osobách v prihláškach úžitkových vzorov alebo v úžitkových vzoroch
HC2K Zmeny v údajoch o ďalších osobách v prihláškach úžitkových vzorov alebo v úžitkových vzoroch
HC2K Zmeny v údajoch o prihlasovateľoch prihlášok úžitkových vzorov
HF2K Opravy dátumov

HG2K Opravy zatriedenia podľa MPT
HH2K Opravy chýb alebo zmeny všeobecne

Opravy v úžitkových vzoroch

TA2K Doplnenie pôvodcu (-ov)
TB2K Opravy v údajoch o majiteľoch úžitkových vzorov
TC2K Zmeny v údajoch o majiteľoch úžitkových vzorov
TF2K Opravy dátumov
TG2K Opravy zatriedenia podľa MPT
TH2K Opravy chýb alebo zmeny všeobecne

BA2K

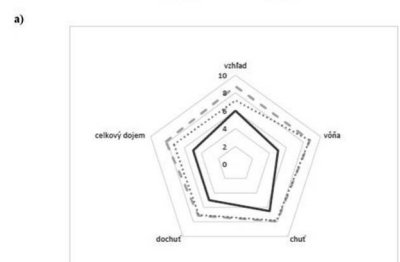
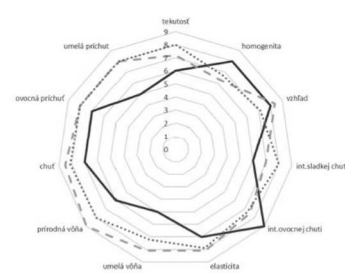
Zverejnené prihlášky úžitkových vzorov

(21)	(51)	(21)	(51)	(21)	(51)	(21)	(51)
18-2023	C25D 11/00	82-2023	G01N 33/24	50014-2023	H10N 60/01	50044-2023	A61K 31/715
69-2023	G06F 16/29	120-2023	E01F 15/04	50033-2023	A43B 5/04	50046-2023	F16L 55/10
73-2023	A01N 63/14	122-2023	F02K 3/00	50042-2023	G01N 3/08		

- (51) **A01N 63/14** (2020.01)
C05G 3/60 (2020.01)
A01P 21/00 (2006.01)
- (21) **73-2023**
(22) 6.5.2021
(67) 32-2021
(71) Teren Ján, Ing. CSc., Bratislava, SK;
(72) Teren Ján, Ing. CSc., Bratislava, SK;
- (54) **Rastlinné elicitory a spôsob ich prípravy**
(57) Riešenie sa týka rastlinných elicitorov obsahujúcich deacetylovaný chitín a melanín, pričom tieto sa získavajú z uhynutých včiel a/alebo čmeliakov, tzv. podmoru. Základom spôsobu výroby predmetných prípravkov podľa riešenia je reakcia uhynutých včiel a/alebo čmeliakov vo vodnom prostredí bez prítomnosti alebo s prítomnosťou dimetylsulfoxidu pri teplote 10 až 105 °C s hydroxidom a/alebo uhličitanom draselným. Produkt reakcie obsahujúci čiastočne alebo úplne deacetylovaný chitín a melanín sa zo zmesi po reakcii oddelí alebo reakčný produkt sa zhomogenizuje a stabilizuje, pričom produkt reakcie sa prípadne zneutralizuje a obohatí o rastlinné živiny a ďalšie biologicky aktívne látky.

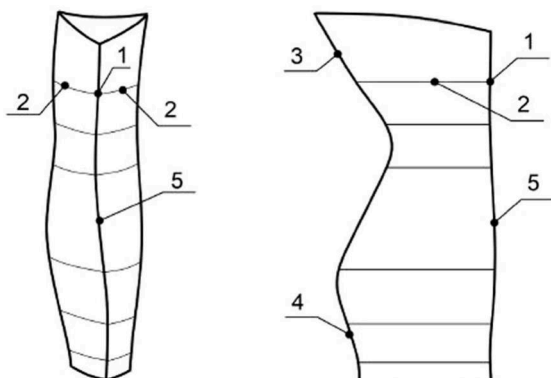
- (51) **A61K 31/715** (2006.01)
A23L 29/20 (2016.01)
A23L 33/20 (2016.01)
A23L 27/30 (2016.01)
A23L 33/21 (2016.01)
- (21) **50044-2023**
(22) 20.6.2023
(71) CERTEX, a.s., Bratislava, SK;
Slovenská poľnohospodárska univerzita v Nitre, Nitra, SK;
- (72) Veverka Miroslav, Ing., CSc., Bratislava, SK;
Vodný Štefan, Ing., CSc., Bratislava, SK;
Vietoris Vladimír, doc. Ing., PhD., Nitra, SK;
Korčok Melina, Ing., Hložany, RS;
- (74) ROTT & RÚŽIČKA, Patentová, známková a právna kancelária, verejná obchodná spoločnosť, Bratislava, SK;
- (54) **Jedlé gély dietetických vláknin, spôsob ich prípravy a použitie**
(57) Technické riešenie opisuje jedlé gély obsahujúce najmenej jeden polysacharid vybraný zo skupiny betaglukán, sulfatovaný glukán, schizophyllan, pullulan, arabinogalaktán, pektín, kurdľan alebo ich kombinácie v množstve 0,5 až 60 % hmotnostných a hydrofilný géľujúci polymér vybraný zo skupiny polyvinylalkohol, polyetylénoxid a jeho

kopolyméry, polypropylénoxid a jeho kopolyméry, celulóza, karboxymetylcelulóza, metylcelulóza, hydroxypropylcelulóza, hydroxyetylcelulóza, hydroxypropylmetylcelulóza, hemicelulóza, chitosan, kolagén, želatína, polyakrylová kyselina alebo jej deriváty a kopolyméry, syntetické škroby, škrob alebo ich kombinácie v množstve 0,1 až 20 % hmotnostných a/alebo prírodnú gumu vybranú zo skupiny glukomanán, xantánová guma, gelan, guarová guma, arabská guma, karobín, laminarín, agar, karagénan, kyselina polygalaktourónová, psyllium, alginát a jeho soli alebo ich kombinácie v množstve 0,01 až 20 % hmotnostných, sladidiel vybraných zo skupiny maltitol, maltóza, palatinóza, glukóza, galaktóza, fruktóza, maltodextrín, inulín, trehalóza, sukralóza, sacharóza, erytritol, xylitol, aspartám alebo ich kombinácie v množstve 0,001 až 45 %, ďalej 0,01 až 3 % hmotnostných konzervačných prostriedkov a 0,05 až 10 % hmotnostných aditív, pričom zvyšok do 100 % tvorí voda. Riešenie opisuje aj spôsob prípravy takýchto jedlých gélov a ich použitie v potravinárstve alebo ako výživového doplnku. Takto vytvorený jedlý géľ z prírodných polysacharidov, gúm a/alebo hydrofilného géľujúceho polyméru predstavuje multivlákninový systém a zvyšuje užívateľský komfort pri jeho aplikácii.



b)
Legenda k obrázkom: jedlý géľ z príkladu 2 (—); jedlý géľ z príkladu 22 (---); géľ bez polysacharidu (---)

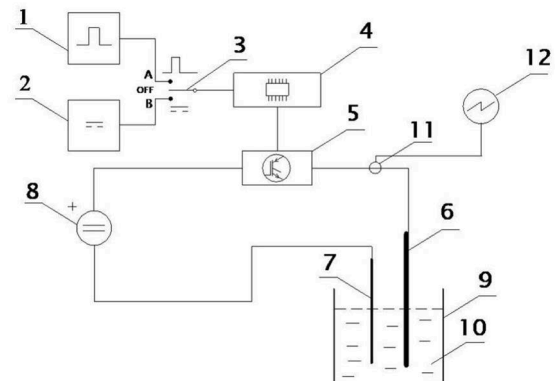
- (51) **A43B 5/04** (2006.01)
A63C 5/06 (2006.01)
B33Y 50/00 (2015.01)
- (21) **50033-2023**
(22) 22.5.2023
(71) Technická univerzita v Košiciach, Košice, SK;
(72) Brestovič Tomáš, prof. Ing., PhD., Lemešany, SK;
Lázár Marián, doc. Ing., PhD., Sečovce, SK;
Jasminská Natália, doc. Ing., PhD., Košice, SK;
Živčák Jozef, Dr. h. c. mult. prof. Ing., PhD., MPH, Prešov, SK;
Tóth Lukáš, Ing., Revúca, SK;
Mihálik Ivan, Ing., Košice, SK;
- (54) **Aerodynamická pomôcka na rýchlostné lyžovanie a spôsob jej výroby**
- (57) Aerodynamická pomôcka na rýchlostné lyžovanie a spôsob jej výroby slúži na zvýšenie maximálnej rýchlosti rýchlostného lyžiara cestou optimalizácie tvaru na účely zníženia turbulentného vírenia vzduchu v lýtkovej časti nohy rýchlostného lyžiara. Technické riešenie možno zaradiť do oblasti strojárstva, konkrétne do oblasti prúdenia tekutín. Aerodynamická pomôcka na rýchlostné lyžovanie tvorí kompaktný celok, ktorý tvorí koncový bod zadnej hrany v konkrétnej rovine rezu (1), zadná hrana (5), oblúky (2), horná a dolná časť dotykovej plochy (3, 4), pričom zakrivenie zadnej hrany (5) aerodynamickej pomôcky na rýchlostné lyžovanie kopíruje zakrivenie lýtkovej časti nohy. Zohľadnením zakrivenia lýtkovej časti nohy rýchlostného lyžiara sa vytvorí z aerodynamického hľadiska zakrivený a zaoblený tvar aerodynamickej pomôcky na rýchlostné lyžovanie, čím sa vytvára plynulý prechod medzi lýtkom lyžiara, lyžiarkou a aerodynamickou pomôckou na rýchlostné lyžovanie v lýtkovej časti nohy rýchlostného lyžiara. Aplikácia aerodynamickej pomôcky na rýchlostné lyžovanie znižuje odpor vzduchu a zlepšuje plynulosť prúdenia vzduchu v ľubovoľnej horizontálnej rovine rezu lýtkovej časti nohy rýchlostného lyžiara.



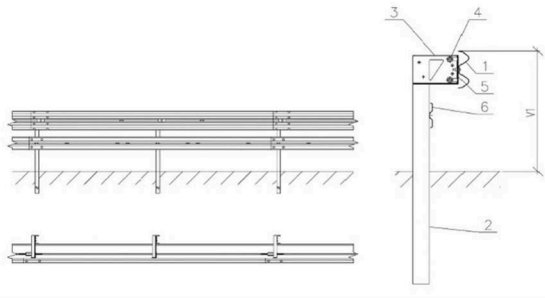
- (51) **C25D 11/00** (2006.01)
H03K 3/00 (2006.01)
- (21) **18-2023**
(22) 14.2.2023
(71) Žilinská univerzita v Žiline, Žilina, SK;
(72) Kajánek Daniel, Ing. PhD., Čadca, SK;

Belány Pavol, Ing., Bobrovec, SK;
Pastorek Filip, Ing. PhD., Hvozdnica, SK;
Jacková Martina, Ing., Žilina, SK;

- (54) **Zapojenie impulzného jednosmerného zdroja pre plazmovú elektrolytickú oxidáciu**
- (57) Zapojenie impulzného jednosmerného zdroja pre plazmovú elektrolytickú oxidáciu sa skladá zo súčiastky (6) – anódy, ktorá je pripojená pomocou izolovaných vodičov k IGBT tranzistoru (5), ktorý je pripojený na kladný pól jednosmerného zdroja (8) napätia a prúdu, pričom k zápornému pólu jednosmerného zdroja (8) napätia a prúdu je pripojená katóda vytvorená z plechu (7) z nehrdzavejúcej ocele. Anóda a katóda sú ponorené v nádobe (9) s elektrolytom (10). K IGBT tranzistoru (5) je na jeho riadenie pripojený budič (4), do ktorého je privedený PWM signál z arbitrárneho generátora (1) signálov alebo jednosmerného zdroja (2) napätia cez trojpolohový prepínač (3). Na výstupných svorkách IGBT tranzistora (5) a zároveň na súčiastke (6) je pripojená napäťová a prúdová sonda (11) na meranie priebehu vytvoreného impulzného napätia a prúdu, ktorá je ďalej pripojená na záznamový osciloskop (12) na uchovávanie nameraných dát na ďalšie spracovanie a využitie.



- (51) **E01F 15/04** (2006.01)
- (21) **120-2023**
(22) 14.6.2023
(71) Liberty Ostrava a.s., Ostrava, CZ;
(72) Židek Radim, Bc., Bílovec, CZ;
Noháč Robert, Studénka, CZ;
Molin Stanislav, Třanovice, CZ;
Rochovanský David, Ing., Ostrava - Zábřeh, CZ;
- (74) HÖRMANN & PARTNERS s.r.o., Bratislava, SK;
- (54) **Zvodidlo na krajnice cestných komunikácií**
- (57) Jednostranné alebo obojstranné zvodidlo z ocele, najmä na krajnice a stredné deliace pásy cestných komunikácií, je tvorené zvodnicami (1) a stĺpkami (2), pričom zvodnica (1) je pripevnená k dištančnému dielu (3) cez príložku (5), ktorá je umiestnená medzi dištančným dielom (3) a zvodnicou (1), zvodidlo ďalej obsahuje aspoň jednu tyč (4), ktorá je k nemu pripevnená a ktorá prebieha rovnobežne so zvodnicami (1), pričom pod zvodnicou (1) je k stĺpkom (2) pripevnená spodná pásnica (6).



- (51) **F02K 3/00** (2006.01)
F02K 1/00 (2006.01)
B64C 21/00 (2023.01)

(21) **122-2023**

(22) 17.7.2023

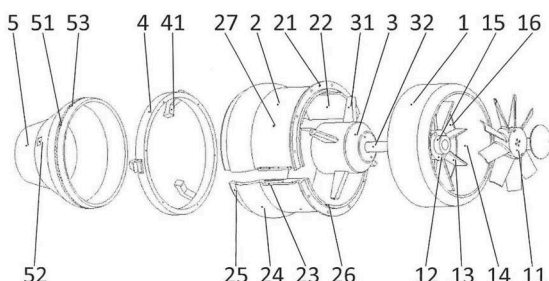
(71) Lukáč Ján, Prešov, SK;

(72) Lukáč Ján, Prešov, SK;

(74) Gruber Dalibor, Ing., Košice, SK;

(54) **Letecký vektorovateľný pohon a zapojenie systému na jeho riadenie**

(57) Opísaný je letecký vektorovateľný pohon a zapojenie systému na jeho riadenie, ktoré je tvorené vonkajším motorovým plášťom (1) s nasávacím vzduchovým kanálom (16), v ktorom je uložený kompresorový stator (12) s pevnými lopatkami (13) akompresorovým rotorom (11), ktorý je pripevnený cez centrálny hriadeľ (32) s uloženým statorovým ložiskom (32) na hnací motor (3) s držiakom (31), ktorý je nasunutý do vnútorných tunelových drážok (26) deleného vzduchového tunela (2) so vzduchovým kanálom (22), v ktorom je vytvorený tunelový otvor (27), s upevnenou valcovou dierovanou prírubou (21) a s polkruhovým falcovým golierom (24) s golierovým lemom (25), v ktorom je prichytený prstencový rám (4), na ktorý sú pevne pripevnené tri servopohony (41), ktoré sú prichytené na troch dýzových úchytoch (52) výkyvnej vektorovej dýzy (5), v ktorej je vytvorená zapustená drážka (51), v ktorej je uložená výkyvná ložisková jednotka (53).



- (51) **F16L 55/10** (2006.01)
F16L 55/12 (2006.01)
F16L 55/18 (2006.01)
F16K 7/06 (2006.01)

(21) **50046-2023**

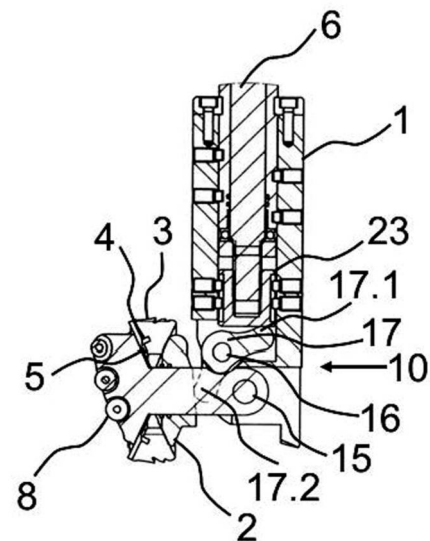
(22) 21.6.2023

- (30) CZ2022-471, 14.11.2022, CZ
(71) FASTRA, s.r.o., Kolín, CZ;
(72) Holibec Vladimír, Chrudim, CZ;
Helmich Martin, Ing., Mnichovice, CZ;

(74) Kapa Beta, s. r. o., Nová Dubnica, SK;

(54) **Zariadenie na uzatváranie potrubia**

(57) Zariadenie je vybavené elastickým utesňovacím členom (3) potrubia (13), umiestneným do natáčacej uzatváratej hlavice (9). Na elastický utesňovací člen (3) dosadá stláčací kotúč (2), do ktorého je opretý tlačný člen (10), ktorý je tvorený natáčacou pákou (17), tvorenou tlačným ramenom (17.2) prítlaču na stláčací kotúč (2) a oporným ramenom (17.1), usporiadaným na prítlak posuvného vretena (6). Stláčací kotúč (2) je na ploche na dosadnutie elastického utesňovacieho člena (3) potrubia (13) vybavený prídružnými zubami (14).



DETAIL B

- (51) **G01N 3/08** (2006.01)
G01N 3/28 (2006.01)
G01L 1/04 (2006.01)
G01L 5/04 (2006.01)

(21) **50042-2023**

(22) 14.6.2023

(71) Slovenská technická univerzita v Bratislave, Bratislava, SK;

(72) Goga Vladimír, doc. Ing., PhD., Bratislava, SK;

Berta Šimon, Ing., Nitra, SK;

Murín Justín, prof. Ing., DrSc., Bratislava-Jarovce, SK;

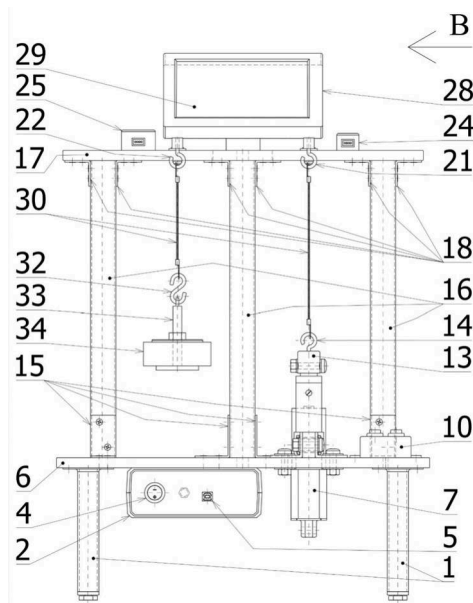
Šarkán Ladislav, Ing., Košúty, SK;

(74) Holoubková Mária, Ing., Bratislava, SK;

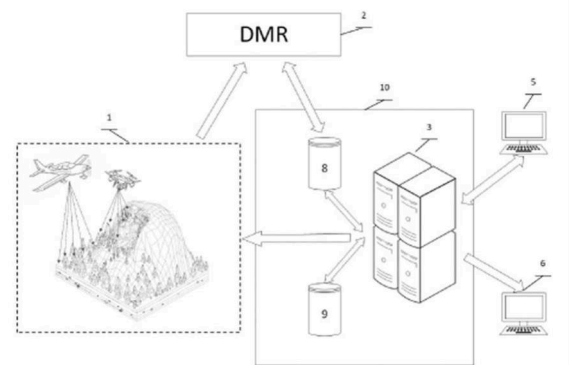
(54) **Univerzálne zariadenie na meranie tuhosti nylonových ťažných pružín a spôsob merania tuhosti nylonových ťažných pružín**

(57) Opísané je univerzálne zariadenie na meranie tuhosti nylonových ťažných pružín pozostávajúce zo základnej nosnej dosky (6) a hornej nosnej dosky (17), ktoré sú navzájom spojené nosnými stĺpmi (16). K základnej nosnej doske (6) sú prichytené spodné nosné stĺpy (1), riadiaca a meracia elektronika (2), konektor (3),

5), vypínač (4) prívodu elektrickej energie, lineárny aktuátor (7), ovládacie zariadenie (10) a úchyt (13) s hákom (14). O hornú nosnú dosku (17) sú prichytené nosníkové snímače (19, 20) sily s namontovanými hákmi (21, 22), analógovo-digitálny prevodník (24), napäťový prevodník (25) a ochranný obal (28), v ktorom je dotykový displej (29). Medzi hákom (14) a hákom (21) je prichytená nylonová ťažná pružina (30) alebo je nylonová ťažná pružina (30) prichytená medzi hákom (22) a hákom (32), na ktorom je zavesená hmota (34) závažia.



úložiská, dátové úložisko (8) na ukladanie zdrojových dát a dátové úložisko (9) na ukladanie výstupov analýz, a výpočtová jednotka (3) je obojsmerne prepojená na externý terminál (5) obsluhy na zadávanie vstupov do systému a je jednosmerne napojená na externý terminál (6) na grafické zobrazenie výstupov. Modul (10) na automatizované spracovanie dát je obojsmerne spojený s modulom (2) na tvorbu digitálneho modelu reliéfu cez dátové úložisko (8) na ukladanie zdrojových dát. Ďalej sa opisuje spôsob identifikácie strží s použitím tohto systému.



- (51) **G06F 16/29** (2019.01)
G06F 17/00 (2019.01)
G01N 33/24 (2006.01)
G06F 17/17 (2006.01)

(21) **69-2023**

(22) 12.5.2023

(71) YMS, a.s., Trnava, SK;

(72) Bobál Peter, Ing., PhD., Trnava, SK;
 Sipina Slavomír, Mgr., Zeleneč pri Trnave, SK;
 Hilbert Radovan, RNDr., PhD., Banská Štiavnica, SK;
 Vodný Jozef, Ing., Bratislava, SK;
 Sunega Radovan, Mgr., Piešťany, SK;
 Putera Andrej, Ing., Suchá nad Parnou, SK;

(74) Girmanová Zuzana, Ing., Nitra, SK;

(54) **Systém na identifikáciu a monitoring strží v teréne a spôsob identifikácie a monitoringu strží**

(57) Systém na identifikáciu a monitoring strží v teréne obsahuje modul (10) na automatizované spracovanie dát, modul (2) na tvorbu digitálneho modelu reliéfu a zariadenie (1) na zber dát v teréne. Zariadenie (1) na zber dát v teréne je jednosmerne spojené s modulom (2) na tvorbu digitálneho modelu reliéfu aj s modulom (10) na automatizované spracovanie dát a modul (2) na tvorbu digitálneho modelu reliéfu je obojsmerne prepojený s modulom (10) na automatizované spracovanie dát. Modul (10) na automatizované spracovanie dát obsahuje výpočtovú jednotku (3) a s ňou obojsmerne prepojené dátové

(51) **G01N 33/24** (2006.01)

(21) **82-2023**

(22) 23.5.2023

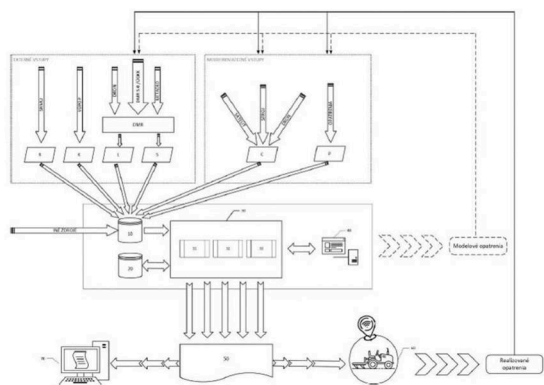
(71) YMS, a.s., Trnava, SK;

(72) Sipina Slavomír, Mgr., Zeleneč pri Trnave, SK;
 Hilbert Radovan, RNDr., PhD., Banská Štiavnica, SK;
 Ilavský Ivan, Ing., Nitra, SK;
 Sunega Radovan, Mgr., Piešťany, SK;
 Ivaňák Marek, Mgr., PhD., Brestovany, SK;
 Ivan Tomáš, Ing., Dechtice, SK;

(74) Girmanová Zuzana, Ing., Nitra, SK;

(54) **Zariadenie a spôsob na analýzu straty pôdy spôsobenú vodnou eróziou**

(57) Zariadenie na analýzu straty pôdy spôsobenú vodnou eróziou obsahuje výpočtovú jednotku (30), ktorá je vybavená modulmi, modulom (31) výpočtu, modulom (32) na modelovanie výsledkov a modulom (33) na vizualizáciu modelu, a výpočtová jednotka (30) je jednosmerne prepojená na dátové úložisko (50) na vypočítanú eróziu a je obojsmerne prepojená na dátové úložisko (20) s databázou na výstupy a na terminál užívateľa (40) s aplikačným rozhraním; na výpočtovú jednotku (30) je jednosmerne napojené dátové úložisko (10) na vstupy, ktoré je uspôsobené na prijímanie a uskladnenie dát z prepojených externých zdrojov dát, pričom dátové úložisko (50) na vypočítanú eróziu je prepojené elektronickými komunikačnými prostriedkami s externým vzdialeným zariadením (70) na plánovanie hospodárenia na pôde a s externým vzdialeným zariadením (60) na obhospodarovanie pôdy. Zároveň sa opisuje spôsob práce takéhoto zariadenia.

**(54) GdBCOAg homogénny masívny supravodič**

(57) Technické riešenie sa týka novej koncepcie dosiahnutia homogénnej teploty prechodu do supravodivého stavu v celom objeme GdBCOAg masívneho monokryštalického supravodiča pripraveného rastom z natavených zložiek supravodiča. Podľa technického riešenia sa pridaním minimálne 1,6 % hmotn. CeO_2 zvýši teplota prechodu do supravodivého stavu na začiatku kryštalizácie GdBCOAg masívneho monokryštalického supravodiča viac ako dva stupne, a tak sa vyrovná teplote na konci kryštalizácie. Pri štandardnom použití supravodiča pri teplote kvapalného dusíka 77 K je toto zvýšenie významné a predstavuje cca 16 % nárast rozdielu medzi pracovnou teplotou a teplotou prechodu do supravodivého stavu.

- (51) **H10N 60/01** (2023.01)
C30B 29/00 (2006.01)
C01G 3/00 (2006.01)
C01G 5/00 (2006.01)
C30B 11/00 (2006.01)

(21) **50014-2023**

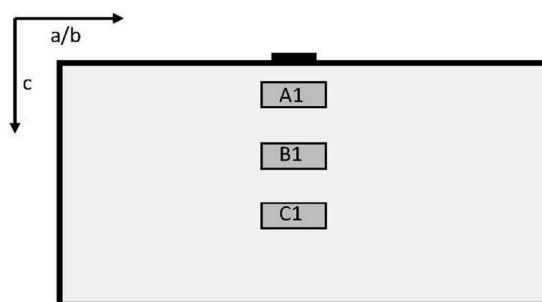
(22) 18.11.2019

(67) 137-2019

(71) Ústav experimentálnej fyziky Slovenskej akadémie vied, verejná výskumná inštitúcia, Košice, SK;

(72) Hajdová Petra, Ing., PhD., Košice, SK;
Diko Pavel, Ing., DrSc., Košice, SK;

(74) Račková Katarína, Ing., Slovenská akadémia vied, Bratislava, SK;



(51)	(21)	(51)	(21)	(51)	(21)	(51)	(21)
A01N 63/14	73-2023	C25D 11/00	18-2023	F16L 55/10	50046-2023	G06F 16/29	69-2023
A43B 5/04	50033-2023	E01F 15/04	120-2023	G01N 3/08	50042-2023	H10N 60/01	50014-2023
A61K 31/715	50044-2023	F02K 3/00	122-2023	G01N 33/24	82-2023		

FG2K

Zapísané úžitkové vzory

- (11) (51)
- 9872 **F16L 59/02**
 9873 **F24F 11/89**
 9874 **B60P 1/54**
 9875 **A23L 27/00**
 9876 **B23K 26/53**
-
- (51) **A23L 27/00** (2016.01)
A23L 27/10 (2016.01)
C11B 9/02 (2006.01)
- (11) **9875**
 (21) 143-2022
 (22) 14.11.2022
 (43) 14.6.2023
 (45) 11.10.2023
 (73) Národné poľnohospodárske a potravinárske centrum, Lužianky, SK;
 (72) Baxa Stanislav, Ing., Piešťany, SK;
 Blažková Marcela, RNDr., Bučany, SK;
 Kubincová Janka, RNDr., Modra, SK;
 Šilhár Peter, Ing., PhD., Kameničany, SK;
 Kiss Eugen, Ing., Veľké Úľany, SK;
- (54) **Ochucovacia zmes so zvýšenou ochranou citlivých aromatických zložiek**
-
- (51) **B23K 26/53** (2014.01)
 (11) **9876**
 (21) 50012-2023
 (22) 23.2.2023
 (43) 14.6.2023
 (45) 11.10.2023
 (73) Slovenská technická univerzita v Bratislave, Bratislava, SK;
 (72) Goga Jozef, Ing., Čierne nad Topľou, SK;
 Pavlovičová Jarmila, prof. Ing., PhD., Bratislava, SK;
 Oravec Miloš, prof. Dr. Ing., Bratislava, SK;
 Rábeková Zuzana, Ing., Bratislava, SK;
 Mácsik Péter, Ing., Hurbanovo, SK;
 (74) Holoubková Mária, Ing., Bratislava, SK;
- (54) **Laserové podpovrchové gravírovanie trojrozmernej sochy do krištáľového skla rozložením referenčného obrazu na základné geometrické tvary**
-
- (51) **B60P 1/54** (2006.01)
B60P 3/14 (2006.01)
B62D 63/06 (2006.01)
H02S 10/00 (2014.01)
- (11) **9874**
 (21) 50008-2023
 (22) 31.1.2023
 (43) 14.6.2023
 (45) 11.10.2023
-
- (67) 50008-2023
 (73) Horinka Miloš, Ing., Prievidza, SK;
 (72) Horinka Miloš, Ing., Prievidza, SK;
 (74) Belička Ivan, Ing., Banská Bystrica, SK;
- (54) **Mobilné zariadenie na montáž panelových blokov**
-
- (51) **F16L 59/02** (2006.01)
F16L 59/147 (2006.01)
F16L 59/153 (2006.01)
B29C 63/06 (2006.01)
B29C 65/02 (2006.01)
- (11) **9872**
 (21) 50013-2023
 (22) 27.2.2023
 (43) 14.6.2023
 (45) 11.10.2023
 (73) HELORO s.r.o., Bratislava, SK;
 (72) Konczar Jozef, Ing., Komárno, SK;
 Potásch Tomáš, Ing., Komárno, SK;
 Csonka Lajos, Ing., Komárno, SK;
 Nagy Róbert, Ing., Komárno, SK;
- (74) Porubčan Róbert, Ing., Ivanka pri Dunaji, SK;
- (54) **Spôsob obaľovania hadice a/alebo ohybnej rúry izoláciou, zariadenie na izolovanie hadíc a/alebo ohybných rúr**
-
- (51) **F24F 11/89** (2018.01)
F24F 11/70 (2018.01)
F24F 13/08 (2006.01)
- (11) **9873**
 (21) 50022-2023
 (22) 14.4.2023
 (30) CZ2022-39900 U, 17.5.2022, CZ
 (43) 14.6.2023
 (45) 11.10.2023
 (73) Simply Control s.r.o., České Budějovice, CZ;
 Lindab Sales CZ s.r.o., Praha 6 - Ruzyně, CZ;
- (72) Procházka Antonín, České Budějovice, CZ;
 Milner Karel, Srubec, CZ;
 Lácha Josef, Chlumany, CZ;
 Němeček Stanislav, Praha 4, CZ;
- (74) Kubínyi Peter, Bc., Trenčín, SK;
- (54) **Zariadenie na riadenie prietoku vzduchu**
-

(51)	(11)
A23L 27/00	9875
B23K 26/53	9876
B60P 1/54	9874
F16L 59/02	9872
F24F 11/89	9873

MK2K**Zaniknuté úžitkové vzory uplynutím doby platnosti**

(11)	Dátum zániku	(11)	Dátum zániku	(11)	Dátum zániku	(11)	Dátum zániku
6826	23.09.2023	8660	27.02.2023	8733	27.02.2023	8772	18.02.2023
6858	24.09.2023	8670	18.02.2023	8741	18.02.2023	8773	18.02.2023
6864	24.09.2023	8672	28.02.2023	8742	18.02.2023	8811	21.02.2023
6957	23.09.2023	8732	27.02.2023	8748	18.02.2023	9239	21.02.2023
7203	13.09.2023						

ND2K**Predĺženie platnosti úžitkových vzorov**

(11) (51)

7859 **C05G 1/00**
 7860 **F24F 7/04**
 7910 **B09B 1/00**
 8851 **G05F 1/67**
 9261 **F16B 19/10**

(51) **B09B 1/00** (2006.01)
G01M 3/16 (2006.01)
 (11) **7910**
 (21) 5070-2016
 (22) 3.11.2016
 (73) Aquafol s.r.o., Zlín, CZ;
 (54) **Zariadenie na monitorovanie tesnosti hydroizolačných membrán**

(51) **C05G 1/00** (2006.01)
C05C 11/00 (2006.01)
C05D 9/02 (2006.01)
A01N 37/36 (2006.01)
A01N 33/02 (2006.01)
A01N 59/00 (2006.01)

(11) **7859**
 (21) 102-2016
 (22) 17.10.2016
 (73) Teren Ján, Ing. CSc., Bratislava, SK;
 (54) **Koncentráty rastlinných živín a ich použitie**

(51) **F16B 19/10** (2006.01)
B25J 15/04 (2006.01)

(11) **9261**
 (21) 50015-2021
 (22) 3.9.2019
 (73) NEX Rivet s.r.o., Brno, CZ;
 (54) **Samorezný trhací nit**

(51)	F24F 7/04	(2006.01)	(51)	G05F 1/67	(2006.01)
	F24F 7/06	(2006.01)		F24D 19/10	(2006.01)
	F24F 13/06	(2006.01)		H02S 10/30	(2014.01)
	F24F 13/28	(2006.01)		H02M 7/42	(2006.01)
(11)	7860		(11)	8851	
(21)	109-2016		(21)	50078-2019	
(22)	18.10.2016		(22)	12.9.2019	
(73)	MECHANIC SYSTEM SP. Z O.O., Siewierz, PL;		(73)	Prokeš Ctirad, Ing., Prostějov, CZ;	
(54)	Zariadenie na ventiláciu a/alebo filtráciu vzduchu, najmä v priemyselných halách		(54)	Regulátor elektrickej energie na ohrev teplonosného média pomocou fotovoltaických panelov	

(51)	(11)
B09B 1/00	7910
C05G 1/00	7859
F16B 19/10	9261
F24F 7/04	7860
G05F 1/67	8851

PC2K**Prevody a prechody práv na úžitkové vzory**

(11)	9371
(21)	50024-2021
(73)	ETL/GINALL&ROBINSON s.r.o., Trnava, SK;
	Predchádzajúci majiteľ:
	Jankovič Mário, Žilina, SK;
	Dátum zápisu do registra: 20.9.2023

ČASŤ

DIZAJNY

Číselné INID - kódy na označovanie bibliografických údajov (Štandard WIPO ST.80)

(11)	Číslo zapísaného dizajnu	(55)	Vyobrazenie dizajnu/vyobrazenie dizajnu po čiastočnom výmaze
(15)	Dátum zápisu/predĺženia platnosti	(58)	Dátum záznamu v registri, napr. zmeny mena, zániku, výmazu a pod.
(18)	Predpokladaný dátum uplynutia platnosti zápisu/ predĺženia platnosti	(62)	Číslo pôvodnej prihlášky v prípade vylúčenej prihlášky
(21)	Číslo prihlášky	(71)	Meno (názov) prihlasovateľa(-ov)
(22)	Dátum podania prihlášky	(72)	Meno pôvodcu (-ov)
(28)	Počet dizajnov	(73)	Meno (názov) majiteľa(-ov)
(30)	Údaje o prioritě	(74)	Meno (názov) zástupcu(-ov)
(45)	Dátum oznámenia o zápise dizajnu	(78)	Meno (názov) nového majiteľa (-ov) po prevode alebo prechode
(46)	Dátum uplynutia odkladu zverejnenia		
(51)	Medzinárodné triedenie dizajnov		
(54)	Názov dizajnu		

Kódy na označovanie záhlaví oznámení publikovaných vo Vestníku ÚPV SR (Štandard WIPO ST. 17)

Prihlášky dizajnu

GD9Q	Sublicenčné zmluvy registrované na dizajny alebo prihlášky dizajnov
GD9Q	Ukončenie platnosti sublicenčných zmlúv na dizajny alebo prihlášky dizajnov
HB9Q	Opravy v údajoch o prihlasovateľoch prihlášok dizajnov
HB9Q	Opravy v údajoch o ďalších osobách v prihláškach dizajnov alebo v dizajnoch
HC9Q	Zmeny v údajoch o ďalších osobách v prihláškach dizajnov alebo v dizajnoch
HC9Q	Zmeny v údajoch o prihlasovateľoch prihlášok dizajnov
RD9Q	Exekúcie na prihlášky dizajnov
RF9Q	Ukončenie exekúcií na prihlášky dizajnov
RL9Q	Súdne spory o právo na prihlášky dizajnov
RL9Q	Ukončenie súdnych sporov o právo na prihlášky dizajnov

Zapísané dizajny

FG4Q	Zverejnené zapísané dizajny po uplynutí doby odkladu zverejnenia
FG4Q	Zapísané dizajny s odloženým zverejnením
FG4Q	Zapísané dizajny
MA4Q	Zaniknuté zapísané dizajny vzdaním sa
MA4Q	Čiastočne zaniknuté zapísané dizajny vzdaním sa
MC4Q	Vymazané zapísané dizajny

MG4Q	Čiastočne vymazané zapísané dizajny
MK4Q	Zaniknuté zapísané dizajny uplynutím doby platnosti
MM4Q	Zaniknuté zapísané dizajny pre nezaplatenie poplatkov za predĺženie platnosti
ND4Q	Predĺženie platnosti zapísaných dizajnov
PC4Q	Prevody a prechody práv
PD4Q	Zmeny dispozičných práv na zapísané dizajny (zálohy)
PD4Q	Zmeny dispozičných práv na zapísané dizajny (ukončenie zálohov)
QB4Q	Licenčné zmluvy registrované
QC4Q	Ukončenie platnosti licenčných zmlúv
RD4Q	Exekúcie na dizajny
RF4Q	Ukončenie exekúcií na dizajny
RL4Q	Prepis majiteľa dizajnu (na základe rozhodnutia súdu)
RL4Q	Súdne spory o právo na dizajny
RL4Q	Ukončenie súdnych sporov o právo na dizajny
TA4Q	Doplnenie pôvodcu (-ov)
TB4Q	Opravy v údajoch o majiteľoch dizajnov
TC4Q	Zmeny v údajoch o majiteľoch dizajnov
TF4Q	Opravy dátumov
TG4Q	Opravy zatriedenia podľa Medzinárodného triedenia dizajnov
TH4Q	Opravy chýb alebo zmeny všeobecne

MK4Q**Zaniknuté zapísané dizajny uplynutím doby platnosti**

(11)	(58)	(11)	(58)
26729	26.02.2023	28526	28.02.2023
26730	26.02.2023	28558	16.02.2023
27948	18.02.2023	28559	20.02.2023
28524	20.02.2023	28560	20.02.2023

ND4Q**Predĺženie platnosti zapísaných dizajnov**

(11) (51)
27491 02/02.04

(51) 02/02.04 LOC(8)

(11) 27491

(15) 11.11.2008

(18) 3.10.2028

(21) 5023-2008

(22) 3.10.2008

(73) Jurikovičová Helena, Mgr., Bratislava, SK;

Jurikovičová Otilia, Mgr., Bratislava, SK;

(54) Uniforma Čestnej stráže prezidenta Slovenskej republiky

Určenie výrobku:

Všetky výrobky sú súčasťou slávnostnej uniformy Čestnej stráže prezidenta SR, ktorá je vytvorená s cieľom prezentovať hlavu štátu pri rôznych príležitostiach. Plní ochranné, estetické a špeciálne vojenské funkcie.

(51) (11)
02/02.04 27491

ČASŤ

OCHRANNÉ ZNÁMKY

**Číselné kódy na označovanie bibliografických údajov
(Štandard WIPO ST.60)**

(111)	Číslo zápisu	(580)	Dátum zápisu akejkolvek transakcie v súvislosti s prihláškou alebo zápisom ochrannej známky do registra, napr. zmena majiteľa, zmena mena alebo adresy, zrieknutie sa známky atď. (účinnosť)
(141)	Dátum zániku	(591)	Údaje o uplatňovaných farbách
(151)	Dátum zápisu	(641)	Číslo a dátum podania prihlášky ochrannej známky Európskej únie, premenou ktorej vznikla prihláška národnej ochrannej známky
(156)	Dátum obnovy	(646)	Číslo a dátum podania ochrannej známky Európskej únie, premenou ktorej vznikla prihláška národnej ochrannej známky
(180)	Predpokladaný dátum uplynutia platnosti zápisu/ obnovy	(731)	Meno a adresa prihlasovateľa (-ov)
(210)	Číslo prihlášky	(732)	Meno a adresa majiteľa (-ov)
(220)	Dátum podania prihlášky	(740)	Meno a adresa zástupcu (-ov)
(300)	Údaje o prioritě	(770)	Meno a adresa predchádzajúceho prihlasovateľa (-ov) alebo majiteľa (-ov) (v prípade zmeny vlastníctva)
(340)	Údaje o čiastočnej prioritě	(771)	Meno a adresa predchádzajúceho prihlasovateľa (-ov) alebo majiteľa (-ov) (v prípade zmeny údajov)
(350)	Dátum práva z prihlášky, z ktorej sa uplatňuje seniorita	(791)	Meno a adresa držiteľa (-ov) licencie
(360)	Zoznam tovarov a služieb, na ktoré sa vzťahuje čiastočná seniorita	(793)	Podmienky a obmedzenia licencie
(442)	Dátum zverejnenia prihlášky po prieskume	(800)	Číslo a dátum medzinárodného zápisu
(450)	Dátum oznámenia o zápise ochrannej známky	(881)	Číslo a dátum zápisu ochrannej známky nahradenej medzinárodným zápisom
(510)	Zoznam tovarov a/alebo služieb ak neboli zatriedené		
(511)	Medzinárodné triedenie tovarov a/alebo služieb		
(540)	Vyjadrenie ochrannej známky		
(550)	Druh ochrannej známky		
(551)	Údaje o kolektívnej ochrannej známke		
(571)	Opis ochrannej známky		

BA3M

Zverejnené prihlášky ochranných známok

(210)	(210)	(210)	(210)
284-2023	1732-2023	1855-2023	1893-2023
771-2023	1749-2023	1856-2023	1895-2023
900-2023	1750-2023	1857-2023	1897-2023
1034-2023	1757-2023	1858-2023	1899-2023
1097-2023	1760-2023	1861-2023	1904-2023
1249-2023	1784-2023	1862-2023	1908-2023
1281-2023	1785-2023	1864-2023	1911-2023
1376-2023	1789-2023	1865-2023	1914-2023
1381-2023	1795-2023	1866-2023	1915-2023
1487-2023	1796-2023	1868-2023	1916-2023
1502-2023	1806-2023	1869-2023	1918-2023
1535-2023	1808-2023	1871-2023	1919-2023
1565-2023	1814-2023	1873-2023	1920-2023
1602-2023	1821-2023	1874-2023	1923-2023
1646-2023	1824-2023	1875-2023	1924-2023
1653-2023	1825-2023	1877-2023	1925-2023
1654-2023	1826-2023	1882-2023	1927-2023
1672-2023	1832-2023	1884-2023	1929-2023
1673-2023	1834-2023	1886-2023	1932-2023
1674-2023	1836-2023	1887-2023	1933-2023
1706-2023	1839-2023	1888-2023	1934-2023
1727-2023	1851-2023	1889-2023	1950-2023

(210) 284-2023

(220) 2.2.2023

(511) 3, 5, 29 NCL (12)

(511) 3 - Kozmetické prípravky; kozmetické prípravky na starostlivosť o pleť; kozmetické krémy; toaletné prípravky; šampóny; suché šampóny; vlasové kondicionéry; vlasové vody; prípravky na vyrovnávanie vlasov; mydlá; mydielka; dezodoračné mydlá; mydlá proti poteniu; mydlá proti poteniu nôh; mandľové mydlo; mandľové mlieko na kozmetické použitie; ochranné prípravky na opaľovanie; kozmetické prípravky na opaľovanie; opaľovacie krémy; opaľovacie oleje na kozmetické použitie; opaľovacie mlieka (kozmetické prípravky); odličovacie prípravky; čistiacie prípravky; čistiacie oleje; čistiacie toaletné mlieka; neliečivé umývacie prípravky na osobnú hygienu; antiperspiranty (kozmetické výrobky); zoštíhľovacie kozmetické prípravky; obrúsky napustené pleťovými vodami; obrúsky napustené odličovacími prípravkami; bieliace krémy na pokožku; mandľový olej; bergamotový olej; jazmínový olej; levanduľový olej; ružový olej; citrónové esenciálne oleje; esenciálne oleje z cédrového dreva; mäťové výťažky (esenciálne oleje); cedráťové esenciálne oleje; aromatické látky (esenciálne oleje); mäta na voňavkárске použitie; prípravky z aloy pravej na kozmetické použitie; esenciálne oleje; oleje na kozmetické použitie; oleje na toaletné použitie; kozmetické pleťové vody; kozmetické prípravky do kúpeľa; soli do kúpeľa nie na lekárske použitie; skrášľovacie masky (kozmetické prípravky); masážne gély (nie na lekárske použitie); balzamy (nie na lekárske

použitie); vazelíny na kozmetické použitie; pomády na kozmetické použitie; vosky na fúzy; kolínske vody; levanduľová voda; voňavky; parfumy; voňavkárске výrobky; výťažky z kvetov (parfuméria); toaletné vody; éterické esencie; pižmo (parfuméria); voňavé zmesi (potpourris); dezodoranty (parfuméria); adstringentné prípravky na kozmetické použitie; depilačné prípravky; depilačné vosky; epilačné prípravky; prípravky na holenie; vody po holení; prípravky na ošetrovanie nechtov; mejkapové púdre; kozmetické mastencové púdre; brúsivá (prípravky); peroxid vodíka na kozmetické použitie; lesky na pery; prípravky na líčenie; umelé mihalnice; vatové tyčinky na kozmetické použitie; gély na bielenie zubov; neliečivé zubné pasty; detergenty (nie na použitie vo výrobnom procese, nie na lekárske použitie); odmasťovacie prípravky (nie na použitie vo výrobnom procese); terpentíny (odmasťovacie prípravky); prípravky na čistenie povrchov; čistiacie prípravky na okná automobilov; čistiacie prípravky na tapety; prípravky na suché čistenie; prípravky na odstraňovanie vodného kameňa (pre domácnosť); prípravky na čistenie odtokov; prípravky na prepchávanie odtokových potrubí; prípravky na odstraňovanie voskov z parketových podláh (čistiaci prostriedok); protišmykové vosky na podlahy; protišmykové kvapaliny na podlahy; leštiace prípravky na nábytok a dlážku; leštiace prípravky; leštiace vosky; leštiace krémy; prípravky na leštenie listov rastlín; prípravky na dosiahnutie vysokého lesku; leštiaci kameň; pemza; leštiaca červeň; abrazíva; brúsny papier; brúsne plátno; sklenené plátno; prípravky na odstránenie hrdze; prípravky

na odstraňovanie náterov; šlichtovacie prípravky; prípravky na odstránenie lakov; vulkanický popol na čistenie; vosky na obuv; leštidlá na obuv; vosky na parkety; bieliace prípravky na kožu; konzervačné prípravky na kožu (leštidlá); čistiaca krieda; sóda na čistenie; lúh sodný; čpavok (amoniak) (detergent); stlačený vzduch v konzervách na čistenie a odprašovanie; tkaniny impregnované čistiacimi prípravkami; kadidlové tyčinky; pracie prostriedky; predpieracie a namáčacie prípravky; aviváže; avivážne prípravky; prípravky na odstraňovanie škvŕn; škroby na bielizeň s leskom; škroby na bielizeň (apretačné prípravky); bieliaca sóda; bieliace pracie prostriedky; glazovacie prípravky na bielizeň; modridlá na bielizeň, svetličky; odfarbovače; vosky na bielizeň; antistatické prípravky na použitie v domácnosti; voňavé vrecúška do bielizne; zjasňovacie prípravky (chemické prípravky na osvieženie farieb) pre domácnosť; prísady do umývačiek riadu na urýchlenie schnutia; osviežovače vzduchu.

5 - Výživové doplnky na posilnenie imunitného systému; diétne prípravky na lekárske použitie; homogenizované potraviny na lekárske použitie; lieky pre humánnu medicínu; výživové doplnky obsahujúce spracovaný beta-glukán; výživové doplnky pre malé deti; posilňujúce prípravky (toniká) pre ľudí obsahujúce beta-glukán; posilňujúce prípravky (toniká) pre ľudí obsahujúce spracovaný beta-glukán; farmaceutické prípravky; výživové doplnky; potraviny pre dojčatá; vitamíny pre dojčatá; lieky pre veterinárnu medicínu; výživové doplnky pre zvieratá; potravinársky a krmovinársky beta-glukán na lekárske alebo zverolekárske použitie; prísady do krmív obsahujúce spracovaný beta-glukán na zverolekárske použitie; bielkovinové výživové doplnky; algináty na farmaceutické použitie; analgetiká; anestetiká; antibiotiká; antibakteriálne mydlá; balzamy na lekárske použitie; bielkovinové potraviny na lekárske použitie; cukry na lekárske použitie; digestíva na farmaceutické použitie; diétne látky na lekárske použitie; diétne nápoje na lekárske použitie; diétne potraviny na lekárske použitie; enzýmy na lekárske použitie; konope na lekárske použitie; liečivé čaje; liečivé rastliny; liekové kapsuly; mentol na farmaceutické použitie; minerálne vody na lekárske použitie; minerálne výživové doplnky; mliečne tuky; potravinové alebo krmivové prípravky so stopovými prvkami; prípravky z aloy pravej na farmaceutické použitie; proteínové výživové doplnky pre zvieratá; proteínové výživové doplnky; rastlinné výťažky na farmaceutické použitie; tabletky na chudnutie; vitamínové prípravky; lieky pre zubné lekárstvo; zverolekárske prípravky; farmaceutické prípravky na úpravu imunity; absorpčné imunologické činidlá na lekárske použitie; imunostimulátory.

29 - Spracované huby; sušené jedlé huby; hríbové pyrý; sušené jedlé riasy; divina; ryby (neživé); hydina (mäso); mäso; mäsové výťažky; konzervované ovocie; mrazené ovocie; sušené ovocie; spracované ovocie; spracovaná zelenina; sušená zelenina; mrazom sušená zelenina; konzervovaná zelenina; ovocné rôsoly;

džemy; marmelády; kompóty; konzervované mäso; paradajkový pretlak; vajcia; mlieko; potravinárske oleje a tuky; želatína; hubové koncentráty; hubové vývary; hotové jedlá prevažne z húb.

(540) PLERASAN

(550) slovná

(731) PLEURAN, s.r.o., Nové záhrady I č. 13/A, Bratislava-Ružinov, SK;

(740) Ing. Róbert Porubčan EDING, Ivanka pri Dunaji, SK;

(210) 771-2023

(220) 4.4.2023

(511) 21, 28, 35, 41 NCL (12)

(511) 21 - Porcelánové, keramické, kameninové, terakotové alebo sklenené sošky.

28 - Lopty na hranie; hracie lopty; golfové palice; hracie žetóny; drobné darčeky alebo žartovné predmety rozdávané hosťom na večierkoch; golfové vaky na kolieskach alebo bez koliesok; bábiky; golfové rukavice; plyšové hračky; bublifuky; prostriedky na úpravu golfovej plochy (vybavenie na golf); hracie karty; stieracie žreby na lotériové hry; golfové vozíky; zberateľské karty na hranie; privesky na golfové vaky; antistresové hračky.

35 - Reklamné plagátovanie; komerčné informačné kancelárie; rozširovanie reklamných materiálov; cielené posielanie reklamných materiálov poštou; prenájom reklamných materiálov; reklama; rozhlasová reklama; televízna reklama; organizovanie obchodných alebo reklamných výstav; prenájom reklamných plôch; online reklama na počítačovej komunikačnej sieti; obchodný manažment pre športovcov; prenájom bilbordov; spracovanie údajov (kancelárske práce); marketing prostredníctvom influencerov.

41 - Vzdelávanie; školenia; tvorba rozhlasových a televíznych programov; poskytovanie golfových ihrísk; organizovanie športových súťaží; plánovanie a organizovanie večierkov; prenájom športových plôch; organizovanie a vedenie športových podujatí.

(540) Golfista roka

(550) slovná

(731) Slovenská golfová asociácia, Kukučínova 991/26, Bratislava-Nové Mesto, SK;

(740) NITSCHNEIDER & PARTNERS, advokátska kancelária, s. r. o., Bratislava, SK;

(210) 900-2023

(220) 21.4.2023

(511) 1, 34, 35 NCL (12)

(511) 1 - Rastlinné výťažky na priemyselnú výrobu výživových doplnkov; rastlinné výťažky na priemyselnú výrobu farmaceutických prípravkov; rastlinné výťažky (okrem esenciálnych olejov) na priemyselnú výrobu kozmetických prípravkov.

34 - Zapaľovače pre fajčiarov; zásobníky plynu do zapaľovačov; držiaky na šnupavý tabak; zásobníky na šnupavý tabak; dózy na tabak; puzdrá na cigary; puzdrá na tabak; absorpčný papier na tabak; cigaretové trubičky; cigaretové filtre; bloky, zväzky

cigaretových papierikov; cigaretový papier; drviče tabaku; fajky; fajkové filtre; absorpčné papiere na cigarety; vreckové strojčky na šúľanie cigariet; čističe na fajky; ručné plničky na fajky; cigaretové špičky; prístroje na zahrievanie tabaku na inhalačné účely; prístroje na zahrievanie tabakových náhradiek na inhalačné účely; prístroje na hasenie zahriatych cigariet a cigár a zahriatych tabakových tyčínok; fajčiarske klobúčiky (fajčiarske potreby); fajky na vodné fajky; tabakové výrobky na zahrievanie; tabakové filtre; aerosóly na inhaláciu a ich nosiče na použitie vo fajkách na vodné fajky; cigaretový tabak; fajkový tabak; mentolový fajkový tabak; fajky na fajčenie mentolových tabakových náhradiek; tabak a tabakové náhradky; tabakové výrobky; tabak do vodných fajok; tabak na ručné šúľanie; nabíjateľné elektronické cigarety; elektronické zariadenia na inhaláciu nikotínu (fajčiarske potreby); ústne odparovače pre fajčiarov; fajčiarske súpravy pre elektronické cigarety; aromatické prísady do vodných fajok (okrem esenciálnych olejov); inhalátory používané ako náhrada tradičných cigariet (fajčiarske potreby); sklenené bongy pre fajčiarov; bambusové bongy pre fajčiarov; bongy pre fajčiarov; stolové vaporizéry pre fajčiarov; vreckové vaporizéry pre fajčiarov; popolníky pre fajčiarov; celulózové cigaretové papieriky; jednorazové zapalovače pre fajčiarov; sklenené fajky, tabatierky; tupé fajky, elektronické cigarety.

35 - Maloobchodné služby s tabakovými výrobkami, s tabakom, s elektronickými zariadeniami pre domácnosť, s bongami pre fajčiarov, s vaporizérmi pre fajčiarov, s cbd konopnými výťažkami, so zapalovačmi pre fajčiarov, s cigaretovými filtrami, s drvičmi, s cigaretovými papierikmi, s cigaretovými trubičkami, s vodnými fajkami, s fajkami, s pohármi, s cbd konopami, s cbd olejmi, s cbd konopnými extraktmi, s marihuanou, s hašišom, s tabakovými balíčkami; maloobchodné služby s fajčiarskymi potrebami, s vaporizérmi pre fajčiarov prostredníctvom internetu.

(540)



(550) obrazová

(591) čierna, biela, ružová

(731) MDN Consulting s. r. o., Karpatské námestie 7770/10A, Bratislava-Rača, SK;

(740) Advokátni kancelár Mgr. Petr Žižka, LL.M., Plzeň, CZ;

(210) 1034-2023

(220) 11.5.2023

(511) 35, 41, 45 NCL (12)

(511) 35 - Poskytovanie obchodných informácií týkajúcich sa sledovania a monitorovania značiek, domén, ochranných známok, priemyselných vzorov, platforiem elektronického obchodu, sociálnych médií a iných online platforiem na komerčné účely; vyhľadávanie obchodných informácií pre tretie osoby týkajúcich sa sledovania a monitorovania značiek, domén, ochranných známok, priemyselných vzorov, platforiem elektronického obchodu, sociálnych médií a iných online platforiem na komerčné účely; optimalizácia internetových vyhľadávačov na podporu predaja; odborné podnikateľské poradenstvo v oblasti rebrandingu; odborné obchodné poradenstvo v oblasti vytvárania identity značky pre pretie osoby v sociálnych médiách, ecommerce platformách a webových doménach; reklama; podpora predaja pre tretie osoby; odborné obchodné riadenie týkajúce sa branding a rebrandingu.

41 - Vzdelávanie a školenia týkajúce sa branding, rebrandingu, monitorovacích služieb v oblasti práv na duševné vlastníctvo.

45 - Právne poradenstvo v oblasti duševného vlastníctva, registrácie doménových mien, účtov na sociálnych sieťach, platforiem elektronického obchodu, rebrandingu; vyhľadávanie a overovanie ochranných známok (právne služby); udržiavanie ochranných známok (právne služby); monitorovacie služby v oblasti práv na duševné vlastníctvo s cieľom poskytnúť právne poradenstvo.

(540)



(550) obrazová

(731) Worldwide Trademarks s.r.o., Lazaretská 2333/12, Bratislava-Staré Mesto, SK;

(740) JUDr. Miroslav Budaj, advokát, Bratislava-Ružinov, SK;

(210) 1097-2023

(220) 21.5.2023

(511) 5, 10 NCL (12)

- (511) 5 - Farmaceutické prípravky; prírodné liečivá; diétne potravinové doplnky; diétne potraviny na lekárske použitie; farmaceutické prípravky na kĺby; naplnené injekčné striekačky na lekárske použitie; liečivé nápoje; liečivé masti a krémy.
10 - Aplikátory farmaceutických prípravkov; aplikátory liekov.

(540) JA-ORTHO

- (550) slovná
(731) Cheveki-Grus, s.r.o., Skokanská 2479/7, Břevnov, Praha 6, CZ;
(740) Ing. Viera Mešková - Patentová a známková kancelária, Bratislava-Staré Mesto, SK;

(210) 1249-2023

(220) 6.6.2023

(511) 5 NCL (12)

- (511) 5 - Farmaceutické prípravky a látky; farmaceutické prípravky na použitie pre ľudí; farmaceutické prípravky na veterinárne použitie; chemické prípravky na farmaceutické použitie; rastlinné výťažky na farmaceutické použitie; farmaceutické prípravky na úpravu imunity; liečivá pre zvieratá; zverolekárske prípravky; doplnky krmiva na veterinárne použitie; hygienické prípravky na veterinárne použitie; potravinové alebo krmivové prípravky so stopovými prvkami; vitamínové prípravky; nápoje obohatené vitamínmi na lekárske použitie; vitamínové tablety; vitamínové doplnky; vitamínové prípravky pre zvieratá; vitamínové doplnky pre zvieratá; minerálne dietetické doplnky pre zvieratá; minerálne výživové doplnky pre ľudí; minerálne prípravky na lekárske použitie; vitamínové a minerálne výživové doplnky; výživové doplnky obsahujúce stopové prvky; bylinkové výťažky na lekárske použitie; výťažky z liečivých rastlín; sirupy na farmaceutické použitie; vitamínové kvapky; zmesi liečivých rastlín; bylinkové čaje na lekárske použitie; diétne potraviny na lekárske použitie; výživové doplnky; bielkovinové výživové doplnky; bielkovinové potraviny na lekárske použitie; balzamy na liečebné použitie; balzamy na farmaceutické použitie; liečivé krémy; rastlinné krémy na liečebné použitie.

(540) DiaNorm

- (550) slovná
(731) LIGHTHOUSE INTERNATIONAL INC., 255 Keele St., Toronto, Ontario M6P-2K1, CA;
(740) LITVÁKOVÁ A SPOL., s. r. o., Bratislava-Nové Mesto, SK;

(210) 1281-2023

(220) 7.6.2023

(511) 19, 35, 37, 44 NCL (12)

- (511) 19 - Sadra (stavebný materiál); nekovové stavebné konštrukcie; sadrokartónové panely; lepenka pre stavebníctvo; stavebná malta; stavebný papier; nekovové podpery; nekovové nosníky; omietky (stavebný materiál); stavebné obklady stien a priečok (nekovové); stavebné obkladové materiály (nekovové); stavebné materiály (nekovové); dlaždice, obkladačky

pre stavebníctvo (nekovové); nekovové stavebné panely; nekovové priečky.

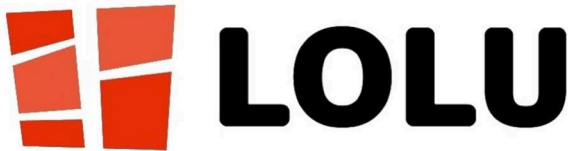
35 - Maloobchodné a veľkoobchodné služby so stavebným materiálom, so sadrokartónovými panelmi, so sadrou (stavebným materiálom), s nekovovými stavebnými konštrukciami, s lepenkou pre stavebníctvo, so stavebnou maltou, so stavebným papierom, s nekovovými podperami, s nekovovými nosníkmi, s omietkami (stavebný materiál), s nekovovými stavebnými obkladmi stien a priečok, s nekovovými stavebnými obkladovými materiálmi, s nekovovým stavebným materiálom, s dlaždicami, s nekovovými obkladačkami pre stavebníctvo, s nekovovými stavebnými panelmi; s nekovovými priečkami; maloobchodné a veľkoobchodné služby s umelými kvetmi, s umelými stromčekmi, so stromčekovými aranžmánmi z umelých kvetov a dekorácií, s umelými vencami, so stromami, s kríkmi, s kvetmi, s kyticami, s prírodnými kvetmi, so sušenými kvetmi na dekoráciu, s kvetinovými aranžmánmi, so stromčekovými aranžmánmi z prírodných a sušených kvetov, s ovocnými aranžmánmi, s ovocnými aranžmánmi (nie na priamu konzumáciu), s rastlinami, s čečinou, so surovým drevom, s kmeňmi stromov, so surovou kôrou, s kríkmi (živými rastlinami), s kvetináčmi, s nádobami na kvetiny, s ozdobnými predmetmi z keramiky, s ozdobnými predmetmi z prútia, s ozdobnými predmetmi do kvetín a aranžmánov z nich; maloobchodné a veľkoobchodné služby s umelými kvetmi, s umelými stromčekmi, so stromčekovými aranžmánmi z umelých kvetov a dekorácií, s umelými vencami, so stromami, s kríkmi, s kvetmi, s kyticami, s prírodnými kvetmi, so sušenými kvetmi na dekoráciu, s kvetinovými aranžmánmi, so stromčekovými aranžmánmi z prírodných a sušených kvetov, s ovocnými aranžmánmi, s ovocnými aranžmánmi (nie na priamu konzumáciu), s rastlinami, s čečinou, so surovým drevom, s kmeňmi stromov, so surovou kôrou, s kríkmi (živými rastlinami), s kvetináčmi, s nádobami na kvetiny, s ozdobnými predmetmi z keramiky, s ozdobnými predmetmi z prútia, s ozdobnými predmetmi do kvetín a aranžmánov z nich prostredníctvom internetu; podpora predaja pre tretie osoby prostredníctvom internetu; predvádzanie tovaru; rozširovanie reklamných materiálov; aranžovanie výkladov; organizovanie obchodných alebo reklamných výstav; obchodné alebo podnikateľské informácie; online reklama na počítačovej komunikačnej sieti; prezentácia výrobkov v komunikačných médiách pre maloobchod; obchodné informácie a rady spotrebiteľom pri výbere tovarov a služieb; administratívne spracovanie obchodných objednávok; marketing; optimalizácia návštevnosti webových stránok; poskytovanie obchodných informácií prostredníctvom webových stránok; riadenie obchodnej činnosti v stavebníctve.

37 - Prenájom stavebných strojov a zariadení; stavebníctvo (stavebná činnosť); stavebný dozor; izolovanie proti vlhkosti (stavebníctvo); stavebné informácie; stavebné poradenstvo; inštalácie

sadrokartónových panelov; stavebné práce so sadrokartónovými panelmi; inštalácie nekovových stavebných obkladových materiálov.

44 - Aranžovanie kvetov; aranžovanie umelých stromčekov; zhotovovanie kytíc a vencov; služby starostlivosti o interiérové kvetiny; poradenské služby v oblasti starostlivosti o živé kvety.

(540)



- (550) obrazová
 (591) oranžová, čierna, biela
 (731) Lolus s. r. o., Bancíkovej 1/A, Bratislava-Ružinov, SK;
 (740) BRICHTA & PARTNERS s. r. o., Bratislava-Staré Mesto, SK;

(210) 1376-2023

(220) 19.6.2023

(511) 3, 44 NCL (12)

(511) 3 - Bieliace prípravky a pracie prostriedky; čistiace prípravky; leštiace prípravky; odmasťovacie prípravky (nie na použitie vo výrobnom procese); brúsivá (prípravky); čistiace prípravky na drhnutie; mydlá; voňavkárské výrobky; esenciálne oleje; kozmetické prípravky; vlasové vody (nie s liečivými účinkami); prípravky na čistenie zubov (nie s liečivými účinkami).
 44 - Lekárske služby; zverolekárské služby; služby starostlivosti o hygienu a krásu ľudí; služby v poľnohospodárstve, záhradníctve a lesníctve.

(540) OLIVAL

- (550) slovná
 (731) OLIVAL d.o.o., Susedsko polje 55, Zagreb, HR;
 (740) Mgr. Magdaléna Bachratá - BACHRATÁ & BACHRATÝ OFFICE, Patentová a známková kancelária, Zálesie, SK;

(210) 1381-2023

(220) 19.6.2023

(511) 3, 5, 9, 21, 35, 44 NCL (12)

(511) 3 - Očné výplachové roztoky, nie na lekárske použitie.
 5 - Roztoky na kontaktné šošovky; prípravky na čistenie kontaktných šošoviek; liečivé prípravky na vyplachovanie očí; roztoky na vyplachovanie očí.
 9 - Slnčné clony (optika); retiazky na okuliare; šnúry na okuliare; korekčné šošovky (optika); šošovky (optika); okuliare; okuliarové šošovky; výrobky očnej optiky; rámy na okuliare; optické prístroje a nástroje; puzdrá na okuliare; slnečné okuliare; okuliare na športovanie; dioptrické okuliare.
 21 - Handričky na leštenie; handričky na čistenie; utierky na čistenie optických šošoviek.
 35 - Maloobchodné služby s tovarmi uvedenými v triede 3, 5, 9 a 21 tohto zoznamu; veľkoobchodné

služby s tovarmi uvedenými v triede 3, 5, 9 a 21 tohto zoznamu.

44 - Služby optikov; diagnostika porúch zrakového vnímania; poradenstvo v oblasti optických služieb a vyšetrenia zraku pomocou očnej techniky.

(540)

- (550) obrazová
 (731) MAJOROPTIK, s.r.o., Hlavná 84/79, Košice-Staré Mesto, SK;
 (740) MG LEGAL s.r.o., Košice-Staré Mesto, SK;

(210) 1487-2023

(220) 6.7.2023

(511) 36, 37, 42 NCL (12)

(511) 36 - Nehnuteľnosti (služby).

37 - Stavebné poradenstvo; stavebníctvo (stavebná činnosť).

42 - Kontroly kvality; inžinierska činnosť; expertízy (inžinierske práce).

(540)

- (550) obrazová
 (731) Bytecheck s.r.o., Drtinova 557/10, Praha, CZ;

(210) 1502-2023

(220) 6.7.2023

(511) 35, 38, 39, 41 NCL (12)

(511) 35 - Obchodné sprostredkovanie služieb elektronickej výučby; online rozširovanie reklamných materiálov.

38 - Posielanie správ; poskytovanie elektronickeho prístupu na prihlasovanie na školy cez telekomunikačné zariadenia; poskytovanie prístupu do databáz elektronickej školskej agendy a komplexnej školskej agendy; poskytovanie prístupu do databáz elektronickeho školskeho archívu; poskytovanie prístupu do databáz internetovej žiackej knižky; poskytovanie prístupu do elektronickej triednej knihy a dochádzky; poskytovanie prístupu na správu webovej stránky školy.

39 - Doručovanie tlačív na telekomunikačných alebo elektronickech nosičoch prostredníctvom kuriérskej služby.

41 - Poradenské služby týkajúce sa vzdelávania; poskytovanie on-line vzdelávania z počítačových databáz alebo cez internet alebo cez extranet; vydávanie tlačovín (okrem reklamných).

(540)



- (550) obrazová
 (731) Štatistické a evidenčné vydavateľstvo tlačív, a. s. ŠEVT a. s. /skrátaná verzia obchodného mena/, Plynárenská 4937/6, Bratislava-Ružinov, SK;
 (740) Ing. Mária Holoubková - HOLOUBKOVÁ Patentová a známková kancelária, Bratislava-Staré Mesto, SK;

(210) 1535-2023

- (220) 17.1.2019
 (300) 01387724, 24.12.2018, BX
(511) 30 NCL (12)
 (511) 30 - Káva.

(540) CAFFE GONDOLIERE

- (550) slovná
 (641) 018011404, 17.1.2019
 (731) Ahold Delhaize Licensing Sàrl, Rue Jean-Francois Bartholoni 4-6, CH-1204 Genève, CH;
 (740) Bird & Bird s.r.o. advokátska kancelária, Bratislava-Staré Mesto, SK;

(210) 1565-2023

- (220) 14.7.2023
(511) 35, 36, 42 NCL (12)
 (511) 35 - Pomoc pri riadení obchodnej činnosti; analýzy nákladov; účtovníctvo; vedenie účtovných kníh; zostavovanie výpisov z účtov; obchodné alebo podnikové audity (revízia účtov); poradenstvo pri organizovaní a riadení obchodnej činnosti; personálne poradenstvo; poradenstvo pri riadení podnikov; písanie na stroji; pomoc pri riadení obchodných alebo priemyselných podnikov; odborné posudky efektívnosti podnikov; poradenstvo pri organizovaní obchodnej činnosti; správa počítačových súborov; príprava miezd a výplatných listín; vypracovávanie daňových priznaní; zoraďovanie údajov v počítačových databázach; fakturácie; aktualizácia a údržba údajov v počítačových databázach; podávanie daňových priznaní; finančné a účtovné audity.
 36 - Daňové odhady (služby).
 42 - Počítačové programovanie; tvorba počítačového softvéru; aktualizovanie počítačového softvéru; poradenstvo v oblasti návrhu a vývoja počítačového hardvéru; požičiavanie počítačového softvéru; obnovovanie počítačových databáz; údržba počítačového softvéru; analýzy počítačových systémov; návrh počítačových systémov; inštalácie počítačového softvéru; poradenstvo v oblasti počítačových programov; poradenstvo v oblasti počítačových technológií; počítačové programovanie na spracovanie dát.

(540) UOL účtovníctvo

- (550) slovná
 (731) UOL a.s., Na Hvíždalce 1677/1, Stodůlky, Praha 5, CZ;
 (740) AK ŠLAUF s.r.o., Praha 1, CZ;

(210) 1602-2023

- (220) 21.7.2023
(511) 5 NCL (12)
 (511) 5 - Farmaceutické prípravky; liečivé prípravky a látky; liečivé zdravotnícke prípravky; vitamínové prípravky; výživové doplnky; diétne potravinové doplnky; liečivé potravinové prípravky; potravinové prípravky na lekárske použitie.

(540) BeVitko

- (550) slovná
 (731) EmergoPharm Sp. z o.o. Sp.K., Józefa Piłsudskiego 11, Konstancin-Jeziorna, PL;
 (740) HÖRMANN & PARTNERS s.r.o., Bratislava-Nové Mesto, SK;

(210) 1646-2023

- (220) 31.7.2023
(511) 35, 36, 37, 41, 42, 45 NCL (12)
 (511) 35 - Reklama; obchodný manažment; obchodná administratíva; kancelárske práce.
 36 - Finančné a peňažné služby; poisťovacie služby; nehnuteľnosti (služby).
 37 - Stavebníctvo; stavebné opravy budov, bytových a nebytových priestorov.
 41 - Vzdelávanie; školenia; zábava; športová a kultúrna činnosť.
 42 - Vedecké a technologické služby a s nimi súvisiaci výskum a projektovanie; priemyselné analýzy; priemyselný výskum.
 45 - Právne služby; fyzická ochrana osôb a hmotného majetku (bezpečnostné služby).

(540)

- (550) obrazová
 (731) ARETE Property s.r.o., náměstí 14. října 642/17, Praha 5, CZ;
 (740) Wilsons s. r. o., Bratislava-Staré Mesto, SK;

(210) 1653-2023

(220) 31.7.2023

(511) 35, 36, 37, 41, 42, 45 NCL (12)

(511) 35 - Reklama; obchodný manažment; obchodná administratíva; kancelárske práce.

36 - Finančné a peňažné služby; poisťovacie služby; nehnuteľnosti (služby).

37 - Stavebníctvo; stavebné opravy budov, bytových a nebytových priestorov.

41 - Vzdelávanie; školenia; zábava; športová a kultúrna činnosť.

42 - Vedecké a technologické služby a s nimi súvisiaci výskum a projektovanie; priemyselné analýzy; priemyselný výskum.

45 - Právne služby; fyzická ochrana osôb a hmotného majetku (bezpečnostné služby).

(540) ARETE

(550) slovná

(731) ARETE Property s.r.o., náměstí 14. října 642/17, Praha 5, CZ;

(740) Wilsons s. r. o., Bratislava-Staré Mesto, SK;

(210) 1654-2023

(220) 1.8.2023

(511) 35, 36, 37, 41, 42, 45 NCL (12)

(511) 35 - Reklama; obchodný manažment; obchodná administratíva; kancelárske práce.

36 - Finančné a peňažné služby; poisťovacie služby; nehnuteľnosti (služby).

37 - Stavebníctvo; stavebné opravy budov, bytových a nebytových priestorov.

41 - Vzdelávanie; školenia; zábava; športová a kultúrna činnosť.

42 - Vedecké a technologické služby a s nimi súvisiaci výskum a projektovanie; priemyselné analýzy; priemyselný výskum.

45 - Právne služby; fyzická ochrana osôb a hmotného majetku (bezpečnostné služby).

(540)

(550) obrazová

(591) červená, modrá, biela

(731) ARETE Property s.r.o., náměstí 14. října 642/17, Praha 5, CZ;

(740) Wilsons s. r. o., Bratislava-Staré Mesto, SK;

(210) 1672-2023

(220) 3.8.2023

(511) 20, 24, 35 NCL (12)

(511) 20 - Postele; matrace; vankúše a dekoračné vankúše; podušky; lôžkoviny okrem posteľnej bielizne; lôžkoviny z peria okrem posteľnej bielizne.

24 - Textilie pre odevný priemysel; tkaniny; ochranné poťahy na nábytok; bytový textil; posteľné pokrývky a prikrývky; posteľná bielizeň; kúpeľňový textil; textilné uteráky; stolová bielizeň (nie papierová); kuchynské utierky; záclonovina; posteľné plachty; páperové prikrývky, periny; prešivané posteľné pokrývky.

35 - Maloobchodné služby s tkaninami; veľkoobchodné služby s tkaninami; maloobchodné a veľkoobchodné služby s posteľami, matracmi, vankúšmi a dekoračnými vankúšmi, poduškami, lôžkovinami okrem posteľnej bielizne, lôžkovinami z peria okrem posteľnej bielizne, textíliami pre odevný priemysel, tkaninami, ochrannými poťahmi na nábytok, bytovým textilom, posteľnými pokrývkami a prikrývkami, posteľnou bielizňou, kúpeľňovým textilom, textilnými uterákmi, stolovou bielizňou (nie papierovou), kuchynskými utierkami, záclonovinou, posteľnými plachtami, páperovými prikrývkami, perinami, prešivanými posteľnými pokrývkami, rozptyľovačmi svetla, vonnými olejmi, esenciálnymi (éterickými) olejmi, osviežovačmi vzduchu.

(540)

(550) obrazová

(591) zlatá - #c4aa01, hnedá - #473628

(731) M&K Home Textile s.r.o., Mikulášovice 11, Mikulášovice, CZ;

(740) Legitas advokátní kancelář s.r.o., Mgr. Petra Stupková, Praha 2, CZ;

(210) 1673-2023

(220) 3.8.2023

(511) 20, 24, 35 NCL (12)

(511) 20 - Postele; matrace; vankúše a dekoračné vankúše; podušky; lôžkoviny okrem posteľnej bielizne; lôžkoviny z peria okrem posteľnej bielizne.

24 - Textilie pre odevný priemysel; tkaniny; ochranné poťahy na nábytok; bytový textil; posteľné pokrývky a prikrývky; posteľná bielizeň; kúpeľňový textil; textilné uteráky; stolová bielizeň (nie papierová); kuchynské utierky; záclonovina; posteľné plachty; páperové prikrývky, periny; prešivané posteľné pokrývky.

35 - Maloobchodné služby s tkaninami; veľkoobchodné služby s tkaninami; maloobchodné

a veľkoobchodné služby s posteľami, matracmi, vankúšmi a dekoračnými vankúšmi, poduškami, lôžkovinami okrem posteľnej bielizne, lôžkovinami z peria okrem posteľnej bielizne, textíliami pre odevný priemysel, tkaninami, ochrannými poťahmi na nábytok, bytovým textilom, posteľnými pokrývkami a prikrývkami, posteľnou bielizňou, kúpeľňovým textilom, textilnými utierkami, stolovou bielizňou (nie papierovou), kuchynskými utierkami, záclonovou, posteľnými plachtami, páperovými prikrývkami, perinami, prešivanými posteľnými pokrývkami, rozptyľovačmi svetla, vonnými olejmi, esenciálnymi (éterickými) olejmi, osviežovačmi vzduchu.

(540) MKLozkoviny.sk

(550) slovná

(731) M&K Home Textile s.r.o., Mikulášovice 11, Mikulášovice, CZ;

(740) Legitas advokátni kancelář s.r.o., Mgr. Petra Stupková, Praha 2, CZ;

(210) 1674-2023

(220) 4.8.2023

(511) 32 NCL (12)

(511) 32 - 32 - Energetické nápoje; bezlepkové pivo; bitter lemon (horká citrónáda); brezová voda; brusnicový džús; chinínová voda; chmeľové granuly na varenie piva; chmeľové výťažky na výrobu piva; chmeľové výťažky používané na prípravu nápojov; čiastočne mrazené ľadové nápoje (ľadová kaša); čierne pivo (pivo z praženého sladu); čínsky fazuľový nápoj ("douzhi"); čistená pitná voda; citrónády; citrónová jačmenná voda; citrónová šťava na prípravu nápojov; citrónový nápoj s cukrom; cordials (nealkoholické likéry); cordials (sladké nealkoholické nápoje vyrobené z ovocných štiav); destilovaná pitná voda; d'umbierová limonáda s nízkym obsahom cukru; d'umbierové pivo (zázvorové); džús z čiernych ríbezlí; džús z granátových jablák; džús z guavy; energetické nápoje s obsahom kofeínu; esencie na výrobu ochutenej minerálnej vody (nie v podobe esenciálnych olejov); fľašková pitná voda; funkčné nápoje na báze vody; grapefruitový džús; guaranové nápoje; hroznový džús; hroznový mušt (nekvasený); ipa (indické svetlé pivo); izotonické nápoje; jačmenné pivo; javorová voda; koktaily z nealkoholického piva; kolové nápoje; koly (nealkoholické nápoje); koncentráty na použitie pri príprave energetických nápojov; koncentráty na prípravu nápojov pre športovcov; koncentráty na výrobu ovocných nápojov; koncentráty ovocných štiav; koncentráty používané pri príprave nealkoholických nápojov; koncentrované ovocné džúsy; kondenzovaná šťava z údených sliviek; krémová sódočka; kvas (nealkoholický nápoj); ľadovcová voda; ležiak; ležiak (bock); limetková šťava používaná pri výrobe nápojov; limetkové limonády; limonády; lítiová voda; mangový džús; medové nealkoholické nápoje; melónová šťava; miešané ovocné džúsy; minerálne a sýtené vody; minerálne vody (nápoje); mixované ovocné alebo zeleninové nápoje; mixované zeleninové nápoje (smoothies); mrazené ovocné nápoje; mrazené sýtené nápoje; mrazený chmeľ na varenie piva; mušty;

napodobeniny piva; nápoje na báze kokosu; nápoje na báze mrazeného ovocia; nápoje na báze nelúpanej ryže, iné ako náhradky mlieka; nápoje na báze ovocných džúsov; nápoje na báze ovsa (ktoré nie sú náhradky mlieka); nápoje na báze vody obsahujúce čajové výťažky; nápoje obsahujúce miešané ovocné a zeleninové džúsy; nápoje obsahujúce vitamíny; nápoje pre športovcov; nápoje pre športovcov s obsahom elektrolytov; nápoje s ovocným základom; nápoje s príchuťou ovocia; nápoje smoothies obsahujúce obilniny a ovos; nápoje so šťavou zo zelenej zeleniny; nápoje so žeruchovou šťavou; nápoje z aloovej šťavy; nápoje z ananásového džúsu; nápoje z fazuľky mungo; nápoje z hroznového džúsu; nápoje z jablkového džúsu; nápoje z kokosovej vody; nápoje z kvasených sliviek (tradičné čínske nápoje); nápoje z ovocných džúsov; nápoje z pomarančového džúsu; nápoje zo šťavy červeného ženšenu; nápoje zo zázvorovej šťavy; nealkoholické aperitívy; nealkoholické bázy pre koktaily; nealkoholické bezsladové nápoje (s výnimkou nápojov na lekárske účely); nealkoholické horké nápoje; nealkoholické koktaily; nealkoholické nápoje; nealkoholické nápoje obohatené vitamínmi a minerálnymi soľami; nealkoholické nápoje obsahujúce zeleninové džúsy; nealkoholické nápoje s aloou pravou; nealkoholické nápoje s čajovou príchuťou; nealkoholické nápoje s kávovou príchuťou; nealkoholické nápoje s obsahom ovocných štiav; nealkoholické nápoje s ovocnou príchuťou; nealkoholické nápoje s príchuťou piva; nealkoholické nápoje z hroznového džúsu; nealkoholické nápoje zo sušeného ovocia; nealkoholické ochutené sýtené nápoje; nealkoholické ovocné nápoje; nealkoholické ovocné výťažky; nealkoholické ovocné výťažky používané pri príprave nápojov; nealkoholické perlivé nápoje; nealkoholické perlivé nápoje z ovocných džúsov; nealkoholické pivo; nealkoholické sladové nápoje; nealkoholické sódové nápoje s príchuťou čaju; nealkoholické vína; nealkoholický jablkový mušt; nealkoholický mušt; nealkoholický nápoj vyrobené použitím koreňov rastliny sassafras albidum; nealkoholický ovocný punč; nealkoholický punč; nealkoholický ryžový punč (sikhye); nealkoholický škoricový punč so sušeným kaki persimmon (sujeonggwa); nekvasený konzervovaný mušt; neperlivá voda; nesýtené nealkoholické nápoje; nízko alkoholické pivo; nízkokalorické nealkoholické nápoje; ochutená minerálna voda; ochutené pivo; ochutené sýtené nápoje; ochutené vody; orechové a sójové nápoje; organická ovocná šťava; orgeada (nealkoholický nápoj); ovocím ochutené vody; ovocné džúsy; ovocné nápoje; ovocné koktaily, nealkoholické; ovocné nápoje z koncentrátu alebo sirupu, s prídavkom vody a cukru; ovocné nealkoholické nápoje s príchuťou čaju; ovocné nektáre; ovocné nektáre (nealkoholické); paradajkový džús (nápoj); pitná voda; pitná voda s vitamínmi; piva obohatené minerálmi; pivná mladinka; pivo; pivo s kávovou príchuťou; pivové koktaily; pivové nápoje; pomarančová jačmenná voda; pomarančová šťava s dužinou; pomarančový džús; porter (silné

čierne pivo); pramenitá voda; prášky na prípravu nealkoholických nápojov; prášky na prípravu šumivých nápojov; prášky používané na prípravu nápojov z kokosovej vody; prášky používané pri výrobe nápojov na báze ovocia; príchuť na výrobu nealkoholických nápojov; prípravky na riedenie určené na prípravu nápojov; prípravky na výrobu nealkoholických nápojov; prípravky na výrobu sýtenej vody; proteínové nápoje; proteínové nápoje pre športovcov; pšeničné pivo; ramune (japonské ochutené sýtené nápoje); remeselné pivo; ryžové nápoje, nie náhradky mlieka; sarsaparila (nealkoholický nápoj); šerbety (nápoje); sirupy a iné prípravky na výrobu nealkoholických nápojov; sirupy na prípravu nealkoholických nápojov; sirupy na výrobu limonád; sirupy na výrobu nápojov; sirupy na výrobu nápojov s ovocnými príchuťami; sirupy na výrobu ochutených minerálnych vôd; sirupy na výrobu srvátkových nápojov; sladina (výluh sladu); sladký nápoj z limetkovej šťavy; sladové pivo; sladový sirup na výrobu nápojov; sóda; sódová voda (sifón); sójové nápoje, nie náhradky mlieka; srvátkové nápoje; šťava z dyne červenej; šťavy s cukrom a vodou (nealkoholické nápoje); šťavy z aloe vera; stolové vody; stout (silné čierne pivo); suché škrobové zmesi na prípravu nápojov; svetlé pivo; sýtená minerálna voda; sýtené džúsy; sýtené ovocné džúsy; sýtené vody; sýtený voda obohatená o vitamíny; tablety na prípravu šumivých nápojov; tonik (nie na lekárske použitie); uhľohydrátové nápoje; voda obohatená o výživné látky; vody (nápoje); vody obohatené o minerálne látky (nápoje); výťažky na výrobu nápojov; výťažky z nekvaseného muštu; výživovo obohatené nápoje; zeleninové džúsy (nápoje); zmesi na výrobu šerbetových nápojov.

(540)



- (550) obrazová
 (591) čierna, červená, biela
 (731) Labaš Miroslav, Textilná 2237/1, Košice-Nad Jazerom, SK;
 (740) Advokátska kancelária VASIL & partners, s.r.o., Košice-Juh, SK;

(210) 1706-2023

(220) 11.8.2023

(511) 16, 41, 42, 44 NCL (12)

- (511) 16 - Tlačoviny; architektonické modely; periodické a neperiodické publikácie; tlačoviny informačného charakteru; vzdelávacie, odborné a zábavné tlačoviny a publikácie; príručky pre používateľov; propagačné materiály v podobe brožúr, príručiek, kníh, letákov a iných tlačených materiálov zaradených do triedy 16.

41 - Vzdelávanie; akadémie (vzdelávanie); školenia; organizovanie a vedenie konferencií; organizovanie a vedenie kongresov; organizovanie a vedenie tvorivých dielní (výučba); online vydávanie elektronických kníh a časopisov; odborné školenia zamerané na odovzdávanie know-how; online poskytovanie obrázkov (nesťahovateľných); organizovanie a vedenie seminárov, kongresov, školení, sympózií, konferencií; informácie o výchove, vzdelávaní; informácie o možnostiach rozptýlenia; informácie o možnostiach zábavy; organizovanie kultúrnych alebo vzdelávacích výstav.

42 - Architektonické poradenstvo; architektonické služby; vypracovanie stavebných výkresov; tvorba počítačového softvéru pre architektonické služby; poradenstvo v oblasti návrhu a vývoja počítačového hardvéru v oblasti architektonických služieb; urbanistické plánovanie; vedecký výskum; navrhovanie interiérov; výskum v oblasti pozemných stavieb; navrhovanie modelov na počítačové simulácie; poradenstvo v oblasti umelej inteligencie; výskum v oblasti umelej inteligencie; počítačové programovanie a spracovanie dát; poradenské, informačné a konzultačné služby vzťahujúce sa k všetkým uvedeným službám v triede 42; vývoj softvéru; implementácia a poradenstvo v oblasti softvéru pre architektonické plánovanie a projekty; technologický výskum; priemyselné dizajnérstvo; štúdie technických projektov; inžinierska činnosť; grafické dizajnérstvo.

44 - Krajinná architektúra; služby záhradných architektov.

(540) NAITURE

(550) slovná

(731) The 8th Continent s.r.o., Športová 12/4, Hurbanova Ves, SK;

(740) BRICHTA & PARTNERS s. r. o., Bratislava-Staré Mesto, SK;

(210) 1727-2023

(220) 15.8.2023

(511) 9, 16, 25, 32, 33, 35, 38, 41 NCL (12)

- (511) 9 - Zariadenia na nahrávanie, prenos a reprodukciu zvuku a obrazu; optické nosiče údajov; nosiče zvukových nahrávok; magnetické nosiče údajov; nahraté nosiče digitálnych alebo analógových záznamov; optické disky; audiovizuálne kompaktné disky; nahraté magnetické nosiče údajov; nahraté DVD disky; gramofónové platne; multimediálne softvérové aplikácie (sťahovateľné); sťahovateľné zvonenia do mobilných telefónov; sťahovateľné hudobné súbory; sťahovateľné obrazové súbory.

16 - Tlačoviny; prospekty; katalógy; knihy; časopisy (periodiká); brožúry; fotografie; plagáty; kalendáre; reklamné letáky; lístky; pozvánky; vizitky; vstupenky; pohľadnice; samolepky (papiernické výrobky); podpisové karty (papiernický tovar); obaly (papiernický tovar); papierové tašky na balenie; reklamné tabule z papiera, kartónu alebo lepenky.

25 - Konfekcia (odevy); odevy; košele; kožené odevy; bundy; saká; mikiny; kravaty; polokošele; športové

tričká, dresy; tričká; podkolenky; ponožky; šatky, šály; pokrývky hlavy; obuv; tenisky (obuv); obuv na športovanie.

32 - Nealkoholické nápoje; prípravky na výrobu nealkoholických nápojov; minerálne vody (nápoje); sýtené vody; vody (nápoje); limonády; ovocné džúsy; pivo; nealkoholické pivo; ochutené pivo.

33 - Alkoholické nápoje okrem piva.

35 - Rozširovanie reklamných materiálov; online reklama na počítačovej komunikačnej sieti; online marketingové služby; organizovanie reklamných súťaží; podpora predaja pre tretie osoby; reklama hudobných koncertov; vydávanie reklamných textov; aktualizovanie reklamných materiálov; reklama; marketing; televízna reklama; rozhlasová reklama.

38 - Elektronický prenos a opätovný prenos zvuku, obrazov, dokumentov, správ a údajov; posielanie správ; prenos SMS správ, obrázkov, reči, zvuku, hudby a textovej komunikácie medzi mobilnými telekomunikačnými zariadeniami (telekomunikačné služby); prenos informácií v audiovizuálnej oblasti; prenos správ, údajov a obsahu prostredníctvom internetu a iných komunikačných sietí.

41 - Vydavateľské služby; písanie textov; vydávanie textov, okrem reklamných; vydávanie hudby; hudobná tvorba; hudobné skladateľské služby; nahrávacie štúdiá (služby); nahrávanie a tvorba audio nahrávok; tvorba hudobných videí; zvukové, filmové, video a televízne nahrávacie služby; služby vydávania digitálnych videozáznamov, audiozáznamov a multimediálnej zábavy; koncertné siene, sály (služby); organizovanie koncertov; organizovanie živých vystúpení; zábava; informácie o možnostiach zábavy; kabarety (služby); diskotéky (služby); fotografovanie.

(540)



(550) obrazová

(731) Húdok Dávid, Veľký Klíž 203, SK;

(740) Bralušičová Yaša Jarmila, Mgr., Klátova Nová Ves, SK;

(210) 1732-2023

(220) 15.8.2023

(511) 32, 33, 43 NCL (12)

(511) 32 - Nealkoholické nápoje; prípravky na výrobu nealkoholických nápojov; sirupy na výrobu nápojov.

33 - Alkoholické nápoje okrem piva; vopred pripravené miešané alkoholické nápoje (nie s pivom).

43 - Dodávanie hotových jedál a nápojov na objednávku (katering).

(540) TVOY.

(550) slovná

(731) Vrábeľ Lukáš, Mgr., Južná trieda 1564/37, Košice-Juh, SK;

(740) TROJAK LEGAL s.r.o., Bratislava-Nové Mesto, SK;

(210) 1749-2023

(220) 18.8.2023

(511) 7, 19, 21 NCL (12)

(511) 7 - Stroje na opravovanie skla.

19 - Stavebné sklo; izolačné sklo pre stavebníctvo; okenné sklo (nie na okná automobilov); tabuľové sklo pre stavebníctvo; inteligentné sklo pre stavebníctvo.

21 - Tabuľové sklo (surovina); mliečne sklo (opáľové sklo).

(540)



(550) obrazová

(731) GLASORA a.s., Levická 3, Nitra, SK;

(740) Advokátska kancelária JUDr. Milan Kukučka, s. r. o., Nitra, SK;

(210) 1750-2023

(220) 18.8.2023

(511) 7, 19, 21 NCL (12)

(511) 7 - Stroje na opravovanie skla.

19 - Stavebné sklo; izolačné sklo pre stavebníctvo; okenné sklo (nie na okná automobilov); tabuľové sklo pre stavebníctvo; inteligentné sklo pre stavebníctvo.

21 - Tabuľové sklo (surovina); mliečne sklo (opáľové sklo).

(540) GLASORA

(550) slovná

(731) GLASORA a.s., Levická 3, Nitra, SK;

(740) Advokátska kancelária JUDr. Milan Kukučka, s. r. o., Nitra, SK;

(210) 1757-2023

(220) 18.8.2023

(511) 14, 30, 31, 32, 33, 34, 36, 37, 43 NCL (12)

(511) 14 - Acháty; hodinové ručičky; ingoty z drahých kovov; jantárové šperky; jantárové korálky; amulety (klenotnícke výrobky); strieborný drôt; strieborná niť (klenotnícke výrobky); hodiny; hodinárske kyvadlá; perá (časti hodinových strojov); náramky (klenotnícke výrobky); náramkové hodinky; remienky na náramkové hodinky; prívesky (klenotnícke výrobky); brošne (klenotnícke výrobky); hodinové a hodinkové ciferníky; sľečné hodiny; hodinové stroje; retiazky (klenotnícke výrobky); retiazky na hodinky; chronografy (hodinky); chronometre; chronoskopy (na meranie krátkych časových úsekov); nástroje na meranie času, časomery; náhrdelníky (klenotnícke výrobky); elektrické hodiny a hodinky; spony na kravaty; mince; diamanty; retiazky z drahých kovov (klenotnícke výrobky); atómové hodiny; kontrolné hodiny (na kontrolu ďalších hodín); hodinové skrinky; irídium; šperky zo slonoviny; gagátové ozdoby; gagát (smolné uhlie) (surovina alebo polotovary); medené žetóny; klenotnícke výrobky; klenoty; medailóny (klenotnícke výrobky); medaily; drahé kovy (surovina alebo polotovary); hodinky; hodinkové pružiny (perá); hodinkové sklíčka; mechanizmy hodín a hodínok (hodinové a hodinkové strojčeky); olivín (drahé kamene); zlato (surovina alebo polotovary); zlaté nite (klenotnícke výrobky); osmium; paládium; ozdobné ihlice; korálky (klenotnícke výrobky); polodrahokamy; drahé kamene; platina; budíky; ródium; ruténium; spinely (drahé kamene); sochy z drahých kovov; štras (brúsené olovnaté sklo); zliatiny drahých kovov; hodinárske kotvičky; prstene (klenotnícke výrobky); umelecké diela z drahých kovov; škatuľky, schránky z drahých kovov; klenotnícke výrobky na pokrývky hlavy; náušnice; klenotnícke výrobky na obuv; manžetové gombíky; busty z drahých kovov; hodinkové puzdrá (súčasť hodínok); figúriny z drahých kovov; sošky z drahých kovov; ihlice (klenotnícke výrobky); ihlice na kravaty; odznaky z drahých kovov; krúžky na kľúče (s príveskom alebo ozdobou); striebro (surovina alebo polotovary); stopky; klenoty, šperky z emailovanej keramiky; šperkownice; korálky na výrobu šperkov; šperkárske uzávery; komponenty šperkov; cestovné obaly a puzdrá na šperky; kabošony na výrobu šperkov; krúžky na kľúče z drahých kovov; krabičky na šperky; hodinkové ručičky; modlitebné korálky misbaha; textilné vyšívané náramky (bižutéria); prívesky na kľúče; ružence; kríže z drahých kovov (nie šperky); krížiky (šperky); samonavíjacie krúžky na kľúče; ozdobné klobúkové ihlice (šperky).

30 - Riasy (chuťové prísady); cestoviny; mandľové cesto; aníz (semená); badián; cukrovinky na zdobenie vianočných stromčekov; bylinkové čaje (nie na lekárske použitie); kávové príchute; aromatické prípravky do potravín; koreniny; nekysnutý chlieb; soľ na konzervovanie potravín; sucháre; sušienky, keksy; sladové sušienky; mäťové cukríky; cukríky; oblátky; sladké žemle; kakao; nepražená káva; rastlinné prípravky (kávové náhradky); zákusky, koláče; škoric (korenina); kapary; karamelky (cukríky); karí (korenie); prípravky z obilnín; žuvačky; cigória (kávová náhradka);

čaj; čokoláda; marcipán; klinčeky (korenie); chuťové prísady; cukrovinky; cukrárske výrobky; kukuričné vločky; kukuričné pukance; stužovače šľahačky; smotanové zmrzliny; palacinky; príchute do potravín (okrem éterických esencií a esenciálnych olejov); kuchynská soľ; zahusťovacie prípravky na varenie; kurkuma (potravina); prírodné sladidlá; korenie; perníky, medovníky; nové koreníe; múka; fazuľová múka; kukuričná múka; horčicová múčka; jačmenná múka; sójová múka; pšeničná múka (výražková); škrob (potraviny); droždie do cesta; fondán (cukrovinky); keksy, zákusky; cukor; cukrárske aromatické prísady (okrem esenciálnych olejov); prášok do pečiva; cestá na koláče; mletý ďumbier (koreníe); prísady do zmrzlín (spojivá); ľad (prírodný alebo umelý); ľad do nápojov; glukóza na prípravu jedál; glutén (potraviny); krúpy (potraviny); ocot; kečup; mliečne kakaové nápoje; mliečne kávové nápoje; mliečne čokoládové nápoje; kvások; droždie; spojivá do údenín; mandľové pusinky (jemné pečivo); makaróny; mletá kukurica; pražená kukurica; chlieb; maltóza; melasa; melasový sirup; cukrárenská mäta; med; lúpaný jačmeň; horčica; muškátový oriešok (koreníe); rezance; plnené koláče; mletý jačmeň; sendviče; pastilky (cukrovinky); jemné pečivárske výrobky; sušienky; pečivo (rožky); paprika (koreniny); pizza; čierne koreníe; zemiaková múčka (potraviny); pudinky; pralinky; ravioly; sladké drievko (cukrovinky); ryža; šafran (koreníe); ságo; omáčky (chuťové prísady); zelerová soľ; pšeničná krupica; šerbety (zmrzlinové nápoje); špagety; tapioka; tapioková múka; torty; vanilkové príchute; vanilín (vanilková náhradka); zvitky (cestoviny); pečivo s mäsovou náplňou; paštéty zapekané v ceste; prípravky na zjemňovanie mäsa na domáce použitie; zmrzliny; prášky na výrobu zmrzlín; mandľové cukrovinky; arašidové cukrovinky; potravinárske príchute okrem esenciálnych olejov; aromatické prísady do nápojov (okrem esenciálnych olejov); mletý ovos; lúpaný ovos; ovsené potraviny; ovsené vločky; ovsený výražok (múka); tyčinky so sladkým drievkom (cukrovinky); pivný ocot; kávové nápoje; kakaové nápoje; čokoládové nápoje; kávové náhradky; kandis (na povrch cukrovínok); obilninové vločky; marináda (chuťové prísady); kuskus; sladové výťažky (potraviny); slad (potraviny); propolis; pikantné zeleninové omáčky (chuťové prísady); včelia kašička; morská voda na prípravu jedál; suši; paradajková omáčka; majonézy; slané pečivo (krekery); anglický krém; ovocné želé (cukrovinky); müsli; ryžové koláče; sójová omáčka; mrazené jogurty (mrazené potraviny); chutneys (koreniny); jarné závitky (ázijské predjedlo); tacos (mexické jedlo); kukuričné placky (tortilly); ľadový čaj; čajové nápoje; zálievky na šaláty; strúhanka; tabbouleh (libanonský šalát); chalva; quiches (slaný koláč); mäsové šťavy; pasta zo sójových bôbov (chuťové prísady); obilninové chuťovky; ryžové chuťovky; instantná kukuričná kaša (s vodou alebo s mliekom); kukuričná krupica; práškové droždie; sóda bikarbóna na prípravu jedál; konzervované záhradné bylinky (chuťové prísady); jedlá z rezancov; polevy na koláče; čokoládové

peny; penové zákusky (cukrovinky); ovocné omáčky; marinády; syrové sendviče (cheeseburgers); pesto (bazalková omáčka); polevy na šunku; ľanové semená na prípravu jedál (koreniny); obilné klíčky (potraviny); cereálne tyčinky s vysokým obsahom proteínov; vínny kameň na prípravu jedál; gluténové prísady na kuchárske použitie; omáčky na cestoviny; cereálne tyčinky; palmový cukor; cestá na jedlá; kvety a listy rastlín (náhradky čaju); cestá na zákusky; peľmene (ruské mäsové knedličky); čokoládové cukrárske ozdoby; cukrovinkové cukrárske ozdoby; orechy v čokoláde; mliečna ryžová kaša; mleté orechy; posekaný cesnak (chuťové prísady); baozi (čínske parené buchty); ryžové cesto na prípravu jedál; jiaaozi (čínske pirohy); ramen (japonské rezancové polievky); okonomiyaki (japonské obložené placky); zmesi na prípravu okonomiyaki (japonské obložené placky); burritos (mexické plnené placky); gimnap (kórejské ryžové jedlo); jedlý papier; jedlý ryžový papier; čokoládové nátierky; čokoládovo-orieškové nátierky; knedle; agávový sirup (prírodné sladidlo); polevy na zákusky s vysokým leskom; mrazom sušené ryžové jedlá; mrazom sušené cestovinové jedlá; harmančekové nápoje; mliečny karamel (dulce de leche); ryža zmiešaná so zeleninou a hovädzím mäsom (bibimbap); onigiri (japonské ryžové jedlo); instantná ryža; hotdogy (teplé párky v rožku); ľadové kocky (konzumné); spracované semená používané ako koreniny; sezamové semená (koreniny); zelenina v štipľavom náleve; spracovaná quinoa; predvarená celozrnná pšenica (bulgur); spracovaná pohánka; pohánková múka; brusnicová omáčka (chuťové prísady); jablková omáčka (chuťové prísady); krutóny; chlebové placky zo zemiakmi (lomper); ovocné cukrovinky; ryžové krekry; placky z kimči; kórejský dezert "patbingsu"; cukríky na osvieženie dychu; žuvačky na osvieženie dychu; japonské rezance "udon"; japonské rezance "soba"; bezlepkový chlieb; čajové nápoje s mliekom.

31 - Citrusové ovocie; nespracované riasy (potraviny alebo krmivo); nespracované škrupinové ovocie; zvieratá chované v zverincoch; živé zvieratá; krmivo pre zvieratá; stromy; vianočné stromčeky; kmene stromov; kríky; ovos; čerstvé bobuľové ovocie; soľ pre dobytok; čerstvá cvikla; otruby; nespílené drevo; drevené triesky na výrobu drevotriesky; drevo neočistené od kôry; nečistené kakaové bôby; cukrová trstina; nečistené plody rohovníka (svätováňsky chlieb); nespracované obilie; čerstvé šampiňóny; šampiňónové podhubie na rozmnožovanie; pokrutiny; čerstvé gaštany; vápno (krmivo pre zvieratá); čakankové hľuzy; čakanka; psie sucháre; čerstvé citróny; škrupiny kakaových orechov; kokosové orechy; krmivo pre vtáky; repkové výlisky; čerstvé uhorky; chmeľové šišky; otrubová krmna zmes pre zvieratá; kopra; mäkkýše (živé); čerstvá zelenina; čerstvá tekvica veľkoplodá; vence zo živých kvetov; násadové vajcia (na liahnutie); slama na mulčovanie (materiál na prikrytie pôdy); zvyšky z destilácie (krmivo pre zvieratá); mláto; úžitkové domáce zvieratá; prípravky na výkrm zvierat; ryžová múka (krmivo); čerstvá

fazuľa; živé kvety; sušené kvety (na dekoráciu); peľ (surovina); seno; posilňujúce prípravky pre zvieratá; suché krmivo; krmivo pre dobytok; krmivo pre rožný statok; pšenica; čerstvé ovocie; prírodné trávniky; borievky (plody); klíčky semien na botanické použitie; zrna (obilie); zrna (krmivo pre zvieratá); zrna (osivo); semená na siatie; krúpy pre hydinu; čerstvé záhradné bylinky; rastliny; sadenice; chmeľ; kolové orechy; čerstvý hlávkový šalát; čerstvá šošovica; droždie do krmív; surový korok; ľanová múčka (suché krmivo); podstielky pre zvieratá; rašelina (podstielka); kukurica; kukuričné výlisky pre dobytok; slad na výrobu piva a liehovín; matoliny (výlisky ovocia); čerstvé lieskové orechy; šrot pre zvieratá; ikry; vajčká priadky morušovej; kvetinové cibule; kvetinové hľuzy; čerstvá cibula; čerstvé olivy; pomaranče; jačmeň; žihľava; sépiové kosti pre vtákov; slama (podstielka); slama (krmivo); palmové listy; palmy; krmne zmesi na výkrm hospodárskych zvierat; živé ryby; vinič (rastlina); borovicové šišky; paprika (rastlina); sušené rastliny na dekoráciu; čerstvý pór; čerstvý hrach; čerstvé zemiaky; prípravky pre nosnice; jadrové krmivo; konzumné korene; čerstvé hrozno; rebarbora; ružové kríky; raž; priadka morušová; čerstvé hľuzovky; zvyšky po výrobe vína; živá hydina; algarovila (krmivo); mandle (ovocie); čerstvé arašidy; mleté arašidy pre zvieratá; arašidové výlisky pre zvieratá; vedľajšie produkty spracovania obilnín (krmivo pre zvieratá); vylisovaná cukrová trstina (surovina); živé rybárske návnady; raky (živé); kôrovce (živé); homáre (živé); mušle (slávka jedlá) (živé); ustrice (živé); krmivo pre zvieratá chované v domácnosti; surová kôra; langusty (živé); jedlé predmety na žuvanie pre zvieratá; nápoje pre zvieratá chované v domácnosti; rybia múčka na krmenie zvierat; nespracovaná ryža; holotúrie (morské živočíchy) (živé); pieskovaný papier pre domáce zvieratá (podstielka); aromatizovaný piesok pre domáce zvieratá (podstielka); aloa pravá (rastlina); čerstvý špenát; ľanové semená (krmivo pre zvieratá); ľanová múčka (krmivo pre zvieratá); obilné klíčky (krmivo pre zvieratá); čerstvé artyčoky; slede (živé); lososy (živé); sardinky (živé); tuniaky (živé); čerstvý cesnak; čerstvá tekvica kríčkovaná; nespracované konzumné ľanové semená; ovocné aranžmány, nie na priamu konzumáciu; sardely (živé); jedlý hmyz (živý); nespracované klasy sladkej kukurice (lúpané alebo nelúpané); nespracovaná quinoa; nespracovaná pohánka; japonské kapry (živé); mrazom sušené rybárske návnady; čerstvé jedlé kvety; čerstvý d'umbier; čerstvé sójové bôby; konope (rastlina); nespracované konope.

32 - Minerálne a sýtené vody; nealkoholické nápoje; ovocné nápoje a ovocné džúsy; pivo; sirupy a iné prípravky na výrobu nealkoholických nápojov; nealkoholické ovocné výťažky; d'umbierové pivo (závorové); sladové pivo; pivná mladinka; nealkoholické ovocné nápoje; srvátkové nápoje; prípravky na výrobu nealkoholických nápojov; príchute na výrobu nealkoholických nápojov; ovocné džúsy; vody (nápoje); prípravky na výrobu sýtenej vody; lítiová voda; minerálne

vody (nápoje); sódová voda (sifón); stolové vody; mušty; limonády; zeleninové džúsy (nápoje); sladina (výluh sladu); hroznový mušt (nekvasený); orgeada (nealkoholický nápoj); paradajkový džús (nápoj); tablety na prípravu šumivých nápojov; prášky na prípravu šumivých nápojov; sýtené vody; sarsaparila (nealkoholický nápoj); nealkoholické aperitívy; nealkoholické koktaily; ovocné nektáre; izotonické nápoje; nealkoholický jablkový mušt; kvas (nealkoholický nápoj); medové nealkoholické nápoje; mixované ovocné alebo zeleninové nápoje; nealkoholické nápoje s aloou pravou; pívové koktaily; sójové nápoje, nie náhradky mlieka; proteínové nápoje pre športovcov; nealkoholické nápoje s kávovou príchuťou; nealkoholické nápoje s čajovou príchuťou; jačmenné pivo; energetické nápoje; nealkoholické nápoje zo sušeného ovocia; ochutené pivo; suché škrobové zmesi na prípravu nápojov; koktaily z nealkoholického piva; nealkoholické pivo; prášky na prípravu nealkoholických nápojov; mrazený chmeľ na varenie piva; chmeľové granuly na varenie piva.

33 - Alkoholické nápoje okrem piva; mäťový likér; alkoholické výťažky z ovocia; horké likéry; anízový likér; anízovka; aperitívy; arak; destilované nápoje; jablčné mušty (alkoholické); koktaily; curaçao (pomarančový likér); víno; džin; likéry; medovina; griotka; liehoviny; brandy, vínovica; vodnár (matolinové víno); hruškový mušt (alkoholický); saké; whisky; liehové esencie; alkoholové extrakty (tinktúry); alkoholické nápoje s ovocím; alkoholické nápoje z ryže; rum; vodka; vopred pripravené miešané alkoholické nápoje (nie s pivom); alkoholické nápoje z cukrovej trstiny (nira); obilninové destilované alkoholické nápoje; nápoje z vína; soju (kórejský ryžový destilát); makkoli (kórejské ryžové víno).

34 - Cigarety a cigary; elektronické cigarety a ústne vaporizéry pre fajčiarov; fajčiarske potreby; tabak a tabakové náhradky; zápalky; jantárové špičky na cigarové a cigaretové náustky; tabak; vrecúška na tabak; cigaretové špičky; cigaretové filtre; zapalovače pre fajčiarov; zásobníky plynu do zapalovačov; fajky; bloky, zväzky cigaretových papierikov; absorpčný papier do fajok; žuvací tabak; cigary; odrezávače na cigarové špičky (kutery); kazety na cigary; puzdrá na cigary; skrinky na cigary; tabatierky na cigary; kazety na cigarety; puzdrá na cigarety; tabatierky na cigarety; cigarové náustky; cigarety z tabakových náhradiek (nie na lekárske použitie); cigarety; vreckové strojčeky na šúľanie cigariet; cigaretové náustky; špičky na cigaretové náustky; cigaretový papier; krátke cigary; čističe na fajky; kresadlá; byliny na fajčenie; stojany na fajky; držiaky na zápalky; dózy na tabak; šnupavý tabak; tabatierky; zápalkové škatuľky; popolníky pre fajčiarov; pľuvadlá pre konzumentov tabaku; skrinky na cigary udržiavajúce vlhkosť (humidory); elektronické cigarety; kvapalné nikotínové náplne do elektronických cigariet; ústne vaporizéry pre fajčiarov; aromatické prísady do tabaku (okrem esenciálnych olejov); aromatické prísady do náplní elektronických cigariet (okrem esenciálnych

olejov); knôty do cigaretových zapalovačov; vodné fajky.

36 - Finančné, peňažné a bankové služby; nehnuteľnosti (služby); poisťovacie služby; platenie splátok; aktuárske služby (poistno-matematické); prenájom nehnuteľností; sprostredkovanie (maklérstvo); úverové agentúry; realitné kancelárie; sprostredkovanie nehnuteľností; kancelárie zaoberajúce sa inkasovaním pohľadávok; sprostredkovanie poistenia; colné deklarácie (finančné služby); poisťovníctvo; bankovníctvo; oceňovanie nehnuteľností; organizovanie dobročinných zbierok; zriaďovanie fondov; kapitálové investície; finančné záručné služby; zmenárenské služby; vydávanie cestovných šekov; klíring (bezhotovostné zúčtovávanie vzájomných pohľadávok a záväzkov); úschovné služby, úschova v bezpečnostných schránkach; organizovanie peňažných zbierok; pôžičky (finančné úvery); daňové odhady (služby); finančné odhady a oceňovanie (poisťovníctvo, bankovníctvo, nehnuteľnosti); faktoring; správcovstvo majetku (pre tretie osoby); financovanie (služby); finančné riadenie; záložne; správa nehnuteľností; správa nájomných domov; uzatváranie poistiek proti požiaru; prenájom bytov; prenájom poľnohospodárskych fariem; zdravotné poistenie; poistenie v námornej doprave; bankové hypotéky; služby sporiteľní; finančný lízing; finančný lízing (finančný prenájom s možnosťou kúpy); obchodovanie na burze s cennými papiermi; životné poistenie; ubytovacie kancelárie (prenájom bývania); finančné analýzy; oceňovanie starožitností; oceňovanie umeleckých diel; overovanie šekov; finančné poradenstvo; konzultačné služby v oblasti poisťovníctva; spracovanie platieb kreditnými kartami; spracovanie platieb debetnými kartami; elektronický prevod kapitálu; finančné informácie; informácie o poistení; oceňovanie šperkov; oceňovanie numizmatických zbierok; vyberanie nájomného; oceňovanie známkov; vydávanie cenných papierov; úschova cenností; kurzové záznamy na burze; vydávanie kreditných kariet; prenájom kancelárskych priestorov; služby v oblasti vyplácania dôchodkov; finančné sponzorstvo; bankové služby priamo k zákazníkom (homebanking); likvidácia podnikov (finančné služby); odhadovanie nákladov na opravy (finančné odhadovanie); obchodovanie na burze s uhlíkovými emisiami; finančné ohodnocovanie nezoťatého dreva; záložné pôžičky; konzervatívne fondy (služby); sprostredkovanie na burze cenných papierov; poradenstvo v oblasti splácania dlhov; organizovanie financovania stavebných projektov; poskytovanie finančných informácií prostredníctvom webových stránok; finančné riadenie refundovaných platieb (pre tretie osoby); investovanie do fondov; sprostredkovanie obchodu s akciami a obligáciami; poskytovanie zliav vo vybraných zariadeniach prostredníctvom členskej karty; finančné záruky; prenájom zdieľaných kancelárskych priestorov; finančné odhady pri odpovediach na verejné súťaže; finančné odhady nákladov na vývoj ropného, plynárenského a ťažobného

priemyslu; finančný výskum; elektronický prenos kryptoaktív; finančné ohodnocovanie aktív duševného vlastníctva; stanovovanie kotácií na odhad nákladov; kolektívne financovanie projektov (crowdfunding); elektronické peňaženky (platobné služby); finančné prevody kryptoaktív; elektronický prevod finančných prostriedkov technológiou blockchain; vydávanie darčekových poukážok; mobilné bankovníctvo; správa finančných záležitostí; finančné poradenské služby v oblasti daní.

37 - Banské dobývanie, hlbinné vŕtanie ropy a plynu; stavebníctvo; údržba nábytku; opravy fotografických prístrojov; inštalovanie a opravy elektrických spotrebičov; inštalácie a opravy výťahov; asfaltovanie; údržba a opravy motorových vozidiel; údržba a opravy lietadiel; čistenie interiérov budov; bielenie bielizne; čistenie a opravy kotlov; údržba a opravy horákov; prenájom buldozér; inštalácie, údržba a opravy kancelárskych strojov a zariadení; inštalácie a opravy požiarneho hlásičov; inštalácie a opravy poplašných systémov proti vlámaniu; čalúnické opravy; údržba a opravy trezorov; prenájom stavebných strojov a zariadení; stavba lodí; opravy šatstva; inštalácie a opravy vykurovacích zariadení; opravy obuvi; čistenie komínov; údržba a opravy bezpečnostných schránok; inštalácie a opravy klimatizačných zariadení; stavebníctvo (stavebná činnosť); podmorské staviteľstvo; stavebný dozor; opravy odevov; údržba, čistenie a opravy kože; inštalácie kuchynských zariadení; demolácie budov; antikoročné úpravy; dezinfekcia; maľovanie a opravy reklamných tabúl; stavba a opravy skladov; izolovanie proti vlhkosti (stavebníctvo); prenájom bagrov a rýpadiel; čistenie okien; opravy a údržba filmových premietacích; inštalácie a opravy pecí; údržba, čistenie a opravy kožušín; mazanie vozidiel; čistenie odevov; opravy hodín a hodiniek; výstavba tovární; inštalácie a opravy zavlažovacích zariadení; izolovanie stavieb; umývanie dopravných prostriedkov; pranie bielizne; pranie; inštalácie, údržba a opravy strojov; murárske práce; reštaurovanie nábytku; budovanie prístavných hrádzí; žehlenie odevov; výstavba a údržba ropovodov; tapetovanie; tapetovanie (papierové tapety); opravy dáždnikov; opravy snečníc; čalúnenie nábytku; interiérové a exteriérové maľovanie a natieranie; hladenie alebo brúsenie pemzou; sadrovanie, štukovanie; klampiarstvo a inštalatérstvo; leštenie vozidiel; opravy púmp a čerpadiel; budovanie prístavov; protektorovanie pneumatík; inštalácie a opravy chladiacich zariadení; žehlenie bielizne; precínovanie (opravy); nitovanie; ošetrovanie vozidiel protikoroznými nátermi; autoservisy (údržba a tankovanie); inštalácie a opravy telefónov; údržba vozidiel; lakovanie, glazovanie; čistenie vozidiel; opravy vozidiel pri dopravných nehodách; prenájom čistiacich strojov; ničenie škodcov (nie v poľnohospodárstve, akvakultúre, záhradníctve a lesníctve); montovanie lešení; murovanie, murárske práce; pranie textilných plienok; chemické čistenie; stavebné informácie; informácie o opravách; ostrenie a brúsenie nožov; banské dobývanie;

povrchové dobývanie; kladenie povrchov komunikácií; šmirgľovanie; podmorské opravy; čistenie exteriérov budov; vulkanizovanie pneumatík (opravy); vŕtanie studní; výstavba obchodov a obchodných stánkov; inštalácie, údržba a opravy počítačového hardvéru; odrušovanie elektrických prístrojov a zariadení; opravy opotrebovaných alebo poškodených motorov; opravy opotrebovaných alebo poškodených strojov; prenájom stavebných žeriavov; prenájom zametacích vozidiel; pokrývačské práce; umelé zasnežovanie; čistenie ciest; opravy zámok; reštaurovanie umeleckých diel; reštaurovanie hudobných nástrojov; inštalácie okien a dverí; údržba bazénov; dopĺňovanie tonerov; stavebné poradenstvo; tesárske práce; hĺbkové vŕtanie ropných ložísk a ložísk plynu; prenájom odvodňovacích čerpadiel; požičiavanie práčok; opravy elektrických vedení; nabíjanie batérií vozidiel; vyvažovanie pneumatík; ladenie hudobných nástrojov; kladenie káblov; sterilizácia lekárskeho nástrojov; hydraulické štiepenie hornín; regulovanie výskytu škodcov (nie v poľnohospodárstve, rybom hospodárstve, záhradníctve a lesníctve); prenájom umývačiek riadu; prenájom sušičiek riadu; inštalácie inžinierskych sietí na stavenisku; elektroinštalčné služby; inštalácie a opravy protipovodňových zariadení; odpratávanie snehu; dopĺňovanie atramentových náplní; nabíjanie elektromobilov; upratovacie služby pre domácnosti; nabíjanie mobilných telefónov; tuningové úpravy karosérií automobilov; montáž vonkajších, vnútorných a mechanických častí vozidiel na objednávku (tuning); vykopávanie ruín, nie na archeologický výskum; údržba výťahov systémami diaľkového monitorovania; kladenie umelých trávnikov; krajinné úpravy pomocou stavebných materiálov; požičiavanie prenosných nabíjačiek; montovanie nábytku; stolárske práce (opravy drevených výrobkov); dezodorácia čalúnení; ožarovanie lekárskeho nástrojov; požičiavanie nabíjačiek batérií; dezinfekcia čalúnení; dezinfekcia chirurgických nástrojov; poradenstvo v oblasti informačných technológií pri inštalácii, údržbe a oprave počítačového hardvéru; prenájom sterilizátorov lekárskeho nástrojov.

43 - Prechodné ubytovanie; stravovacie služby; ubytovacie kancelárie (hotely, penzióny); dodávanie hotových jedál a nápojov na objednávku (katering); domovy dôchodcov; kaviarne; samoobslužné jedálne; poskytovanie pozemkov pre kempingy; závodné jedálne; prenájom prechodného ubytovania; penzióny; turistické ubytovne; hotelové ubytovacie služby; detské jasle; reštauračné (stravovacie) služby; rezervácie ubytovania v penziónoch; rezervácie ubytovania v hoteloch; samoobslužné reštaurácie; rýchle občerstvenie (snackbary); ubytovanie pre zvieratá; bary (služby); prázdninové tábory (ubytovacie služby); prenájom prenosných stavieb; rezervácie prechodného ubytovania; motely (služby); požičiavanie stoličiek, stolov, obrusov a nápojového skla; prenájom prednáškových sál; požičiavanie turistických stanov; požičiavanie prístrojov na prípravu jedál; prenájom automatov na pitnú vodu; prenájom osvetľovacích zariadení; ozdobné

vyrezávanie ovocia a zeleniny; recepčné služby pre dočasné ubytovanie (správa príchodov a odchodov); reštaurácie s japonskou kuchyňou (washoku); reštaurácie s japonskou kuchyňou (udon a soba); zdobenie jedál; zdobenie zákuskov; informácie a poradenstvo pri príprave jedál; služby osobných kuchárov; služby barov s vodnými fajkami; recepčné služby pri dočasnom ubytovaní (vydávanie kľúčov); útulky pre zvieratá; prechodné ubytovanie poskytované pri osamostatňovaní sa mladých; prenájom ubytovania počas prázdnin; prenájom kuchynských drezov; prenájom prenosných šatní; hodnotenie jedál (poskytovanie informácií o jedlách a nápojoch); služby reštaurácií "jedlo so sebou"; prenájom nábytku; prenájom kancelárskeho nábytku; prenájom robotov na prípravu nápojov.

(540) ZAHY

- (550) slovná
 (731) Zahradský Igor, Nová Bošáca 164, SK;
 (740) Advokátní kancelář Mgr. Petr Žižka, LL.M., Plzeň, CZ;

(210) 1760-2023

- (220) 21.8.2023
(511) 19, 27, 35 NCL (12)
 (511) 19 - Drevené obloženie; skladacie dvere (nie kovové); drevo (polotovár); stavebné drevo; rezivo (stavebné drevo); preglejka; spracované drevo; pílené drevo; drevené dlážky; drevené dyhy; dyhové drevo; drevené stenové obloženia; ozdobne lišty (nekovové); stupne schodov (nekovové); lisovaný korok pre stavebníctvo; parkety (parketové podlahy); stavebné obklady stien a priečok (nekovové); dlážky (nekovové); drevené dosky pre stavebníctvo; stavebné obkladové materiály (nekovové); dverové prahy (nekovové); lamelové obloženie (nekovové); stavebné materiály (nekovové); debnenie pre stavebníctvo (nekovové); dlaždice, obkladačky pre stavebníctvo (nekovové); dlaždicové podlahy (nekovové); dlaždice (nekovové); drevené podlahové dosky; nekovové podlahové dlažby; nekovové obkladačky; nekovové dlaždice pre stavebníctvo; nekovové kynné dvere; nekovové harmonikové dvere; nekovové dosky na plávajúce podlahy.
 27 - Kúpeľňové koberčky (rohožky); podlahové krytiny; rohožky; papierové tapety; dverové rohožky; trstinové rohože; koberce; protišmykové rohože; závesné nástenné dekorácie okrem textilných; linoleové podlahové krytiny; kobercové podložky; vinylové podlahové krytiny; textilné tapety; linoleové dlaždice (podlahové krytiny).
 35 - Pomoc pri riadení obchodnej činnosti; reklamné plagátovanie; rozširovanie reklamných materiálov; cielené posielanie reklamných materiálov poštou; poradenstvo pri organizovaní a riadení obchodnej činnosti; aktualizovanie reklamných materiálov; rozširovanie vzoriek tovarov; prieskum trhu; obchodný alebo podnikateľský prieskum; prenájom reklamných materiálov; poradenstvo pri organizovaní obchodnej činnosti; vydávanie reklamných textov; reklama; rozhlasová reklama; obchodný alebo podnikateľský výskum; vzťahy s verejnosťou (public relations);

televízna reklama; marketingový prieskum; prenájom reklamných plôch; subdodávateľské služby (obchodné služby); fakturácie; marketing; riadenie obchodnej činnosti v stavebníctve; poskytovanie obchodných informácií prostredníctvom webových stránok; rozvíjanie reklamných nápadov; prenájom billboardov; cielený marketing; vonkajšia reklama; podnikové komunikačné služby; vyhľadávanie potenciálnych zákazníkov.

(540)**F-PARKET**

- (550) obrazová
 (591) červená
 (731) Ferletják Rastislav, Nábřežie 1159/21, Námestovo, SK;
 (740) JUDr. Anton Tabačák, Ph.D., advokát, Oravský Biely Potok, SK;

(210) 1784-2023

- (220) 22.8.2023
(511) 9, 16, 28, 35, 38, 41 NCL (12)
 (511) 9 - Elektronické, optické a meracie prístroje a zariadenia; prístroje na záznam, prenos, spracovanie a reprodukciu zvuku, obrazu alebo údajov; telekomunikačné prístroje a zariadenia; vysielacie zariadenia; prepájacie alebo smerovacie zariadenia; prístroje na prenos údajov; magnetické nosiče údajov; počítače; periférne zariadenia počítačov; elektronické obvody na prenos programových údajov; počítačový softvér (nahraté počítačové programy); počítačový softvér (sťahovateľný); elektronické publikácie (sťahovateľné); digitálna hudba (sťahovateľná); MP3 prehrávače; videofilmy; mikroprocesory; počítačové klávesnice; modemy; čipové telefónne karty; exponované filmy; kreslené filmy; fotoaparáty; gramofónové platne; gramofóny; hudobné mincové automaty; kamery; magnetofóny; mobilné telefóny; elektronické stieracie žreby na lotériové hry (softvér).
 16 - Papier; kartón; lepenka; tlačoviny; tlačené publikácie; časopisy (periodiká); noviny; knihy; prospekty; brožúry; plagáty; fotografie (tlačoviny); pohľadnice; kalendáre; katalógy; príručky; sprievodcovia (tlačené publikácie); ročenky; tlačené reklamné materiály; letáky; kancelárske potreby okrem nábytku.
 28 - Biliardové stoly; karty na bingo; dáma (hra); domino (hra); hracie karty; hracie kocky; hracie žetóny; stavebnicové kocky (hračky); kolký (hra); ruletové kolesá; stolové hry; šachové hry; videohry; šípky (hra); žetóny na hazardné hry; stieracie žreby (na lotériové hry); výherné hracie automaty; prístroje na elektronické hry; herné konzoly; hracie žreby a tikety.
 35 - Poradenské a konzultačné služby v oblasti reklamy; poradenské a konzultačné služby v oblasti obchodnej administratívy; poradenské a konzultačné služby v oblasti služieb uvedených v triede 35 tohto zoznamu; poskytovanie obchodných alebo podnikateľských informácií;

marketing; obchodný alebo podnikateľský prieskum; prieskum verejnej mienky; prieskum trhu; analýzy nákladov; hospodárske (ekonomické)predpovede; správa počítačových súborov; zbieranie údajov do počítačových databáz; zoraďovanie údajov v počítačových databázach; vzťahy s verejnosťou (public relations); organizovanie obchodných alebo reklamných výstav; personálne poradenstvo; predvádzanie tovaru; reklamné plagátovanie; obchodná správa licencií výrobkov a služieb (pre tretie osoby); prezentácia výrobkov v komunikačných médiách pre maloobchod; rozširovanie reklamných alebo inzertných oznamov; rozširovanie reklamných materiálov zákazníkom (letáky, prospekty, tlačoviny, vzorky); vydávanie reklamných textov; aktualizovanie reklamných materiálov; prenájom reklamných plôch; rozhlasová reklama; reklama; online reklama na počítačovej komunikačnej sieti; reklama prostredníctvom mobilných telefónov; reklamné agentúry; televízna reklama; reklamné služby prostredníctvom akéhokoľvek média, prostredníctvom telefónnej siete, dátovej siete, informačnej siete, elektronickej siete, komunikačnej siete alebo počítačovej siete; poskytovanie informácií obchodného alebo reklamného charakteru; poskytovanie multimediálnych informácií obchodného alebo reklamného charakteru; vyhľadávanie informácií v počítačových súboroch (pre tretie osoby); prenájom reklamných materiálov; obchodné sprostredkovateľské služby; spracovanie textov; vyhľadávanie sponzorov; komerčné informačné kancelárie.

38 - Elektronická pošta; vysielanie káblovej televízie; vysielacie služby; telekomunikačné služby; televízne vysielanie; rozhlasové vysielanie; telefonické služby; spravodajské kancelárie; prenájom prístrojov na prenos správ; poskytovanie audiotextových telekomunikačných služieb.

41 - Vzdelávanie; zábava; zábavné parky; informácie o možnostiach zábavy; organizovanie a vedenie lotérií a stávkových hier; organizovanie lotérií a stávkových hier prostredníctvom internetu; organizovanie a vedenie hier o peniaze; organizovanie elektronických kurzových stávk; organizovanie kurzových stávk; organizovanie kurzových stávk prostredníctvom internetu; hazardné hry (herne); poskytovanie športovísk; tvorba televíznych programov; tvorba publicistických, spravodajských, zábavných a vzdelávacích programov; nahrávanie videofilmov; televízna zábava; divadelné predstavenia; tvorba divadelných alebo iných predstavení; prenájom kinematografických prístrojov; prenájom osvetľovacích prístrojov do divadelných sál a televíznych štúdií; prenájom dekorácií na predstavenia; požičiavanie kinematografických filmov; požičiavanie videopások; produkcia filmov (nie reklamných); filmové štúdiá; poskytovanie informácií oblasti kultúry, športu, zábavy a vzdelávania; výchovno-zábavné klubové služby; organizovanie a vedenie koncertov; organizovanie plesov; organizovanie súťaží krásy; organizovanie

športových súťaží; organizovanie vedomostných súťaží; organizovanie zábavných súťaží; organizovanie kultúrnych alebo vzdelávacích výstav; organizovanie a vedenie konferencií; organizovanie a vedenie školení; organizovanie živých vystúpení; plánovanie a organizovanie večierkov; nahrávacie štúdiá (služby); reportárske služby; vydávanie textov (okrem reklamných); elektronická edičná činnosť v malom (DTP služby); on-line poskytovanie elektronických publikácií (bez možnosti kopírovania); on-line vydávanie elektronických kníh, novín a časopisov; on-line poskytovanie počítačových hier (z počítačových sietí); prenájom videorekordérov; požičiavanie audio prístrojov; organizovanie a vedenie konferencií poskytované on-line prostredníctvom telekomunikačného spojenia alebo počítačovej siete; organizovanie a vedenie seminárov poskytované on-line prostredníctvom telekomunikačného spojenia alebo počítačovej siete; organizovanie a vedenie tvorivých dielní (výučba) poskytované on-line prostredníctvom telekomunikačného spojenia alebo počítačovej siete; on-line poskytovanie digitálnej hudby (bez možnosti kopírovania); informácie o možnostiach rekreácie, zábavy, výchove a vzdelávaní poskytované on-line z počítačových databáz alebo internetu; tvorba rozhlasových programov; fotografické reportáže; nahrávanie videopások; vydávanie kníh; organizovanie kultúrno-spoločenských podujatí a hier (nie na reklamné účely); organizovanie vedomostných alebo zábavných súťaží prostredníctvom internetu alebo telefónov a mobilných telefónov; rozhlasová zábava; prekladateľské služby; organizovanie zábavných a súťažných hier (okrem reklamných);televízna zábava a súťažné hry vyžadujúce telefonickú účasť divákov; interaktívne zábavné služby s použitím mobilných telefónov; rezervácie vstupeniek na zábavné predstavenia.

(540)



(550) obrazová

(591) čierna, biela, zelená, sivá

(731) N I K É, spol. s r.o., Ilkovičova 34, Bratislava-Karlova Ves, SK;

(740) TM & PATENT ATTORNEY NEUSCHL s. r. o., Bratislava-Staré Mesto, SK;

(210) 1785-2023

(220) 22.8.2023

(511) 9, 16, 28, 35, 38, 41 NCL (12)

(511) 9 - Elektronické, optické a meracie prístroje a zariadenia; prístroje na záznam, prenos, spracovanie a reprodukciu zvuku, obrazu alebo údajov; telekomunikačné prístroje a zariadenia; vysielacie zariadenia; prepájacie alebo smerovacie zariadenia; prístroje na prenos údajov; magnetické nosiče údajov; počítače; periférne zariadenia počítačov; elektronické obvody na prenos programových údajov; počítačový softvér(nahraté počítačové programy); počítačový softvér (sťahovateľný); elektronické publikácie (sťahovateľné); digitálna hudba (sťahovateľná); MP3 prehrávače; videofilmy; mikroprocesory; počítačové klávesnice; modemy; čipové telefónne karty; exponované filmy; kreslené filmy; fotoaparáty; gramofónové platne; gramofóny; hudobné mincové automaty; kamery; magnetofóny; mobilné telefóny; elektronické stieracie žreby na lotériové hry (softvér).

16 - Papier; kartón; lepenka; tlačoviny; tlačené publikácie; časopisy (periodiká); noviny; knihy; prospekty; brožúry; plagáty; fotografie (tlačoviny); pohľadnice; kalendáre; katalógy; príručky; sprievodcovia (tlačené publikácie); ročenky; tlačené reklamné materiály; letáky; kancelárske potreby okrem nábytku.

28 - Biliardové stoly; karty na bingo; dáma (hra); domino (hra); hracie karty; hracie kocky; hracie žetóny; stavebnicové kocky (hračky); kolky (hra); ruletové kolesá; stolové hry; šachové hry; videohry; šípky (hra); žetóny na hazardné hry; stieracie žreby (na lotériové hry); výherné hracie automaty; prístroje na elektronické hry; herné konzoly; hracie žreby a tikety.

35 - Poradenské a konzultačné služby v oblasti reklamy; poradenské a konzultačné služby v oblasti obchodnej administratívy; poradenské a konzultačné služby v oblasti služieb uvedených v triede 35 tohto zoznamu; poskytovanie obchodných alebo podnikateľských informácií; marketing; obchodný alebo podnikateľský prieskum; prieskum verejnej mienky; prieskum trhu; analýzy nákladov; hospodárske (ekonomické)predpovede; správa počítačových súborov; zbieranie údajov do počítačových databáz; zoraďovanie údajov v počítačových databázach; vzťahy s verejnosťou (public relations); organizovanie obchodných alebo reklamných výstav; personálne poradenstvo; predvádzanie tovaru; reklamné plagátovanie; obchodná správa licencií výrobkov a služieb (pre tretie osoby); prezentácia výrobkov v komunikačných médiách pre maloobchod; rozširovanie reklamných alebo inzertných oznamov; rozširovanie reklamných materiálov zákazníkom (letáky, prospekty, tlačoviny, vzorky); vydávanie reklamných textov; aktualizovanie reklamných materiálov; prenájom reklamných plôch; rozhlasová reklama; reklama; online reklama na počítačovej komunikačnej sieti; reklama prostredníctvom mobilných telefónov; reklamné agentúry; televízna reklama; reklamné služby prostredníctvom akéhokoľvek média, prostredníctvom

telefónnej siete, dátovej siete, informačnej siete, elektronickej siete, komunikačnej siete alebo počítačovej siete; poskytovanie informácií obchodného alebo reklamného charakteru; poskytovanie multimediálnych informácií obchodného alebo reklamného charakteru; vyhľadávanie informácií v počítačových súboroch (pre tretie osoby); prenájom reklamných materiálov; obchodné sprostredkovateľské služby; spracovanie textov; vyhľadávanie sponzorov; komerčné informačné kancelárie.

38 - Elektronická pošta; vysielanie káblovej televízie; vysielacie služby; telekomunikačné služby; televízne vysielanie; rozhlasové vysielanie; telefonické služby; spravodajské kancelárie; prenájom prístrojov na prenos správ; poskytovanie audiotextových telekomunikačných služieb.

41 - Vzdelávanie; zábava; zábavné parky; informácie o možnostiach zábavy; organizovanie a vedenie lotérií a stávkových hier; organizovanie lotérií a stávkových hier prostredníctvom internetu; organizovanie a vedenie hier o peniaze; organizovanie elektronických kurzových stávok; organizovanie kurzových stávok; organizovanie kurzových stávok prostredníctvom internetu; hazardné hry (herne); poskytovanie športovísk; tvorba televíznych programov; tvorba publicistických, spravodajských, zábavných a vzdelávacích programov; nahrávanie videofilmov; televízna zábava; divadelné predstavenia; tvorba divadelných alebo iných predstavení; prenájom kinematografických prístrojov; prenájom osvetľovacích prístrojov do divadelných sál a televíznych štúdií; prenájom dekorácií na predstavenia; požičiavanie kinematografických filmov; požičiavanie videopások; produkcia filmov (nie reklamných); filmové štúdiá; poskytovanie informácií oblasti kultúry, športu, zábavy a vzdelávania; výchovno-zábavné klubové služby; organizovanie a vedenie koncertov; organizovanie plesov; organizovanie súťaží krásy; organizovanie športových súťaží; organizovanie vedomostných súťaží; organizovanie zábavných súťaží; organizovanie kultúrnych alebo vzdelávacích výstav; organizovanie a vedenie konferencií; organizovanie a vedenie školení; organizovanie živých vystúpení; plánovanie a organizovanie večierkov; nahrávacie štúdiá (služby); reportárske služby; vydávanie textov (okrem reklamných); elektronická edičná činnosť v malom (DTP služby); on-line poskytovanie elektronických publikácií (bez možnosti kopírovania); on-line vydávanie elektronických kníh, novín a časopisov; on-line poskytovanie počítačových hier (z počítačových sietí); prenájom videorekordérov; požičiavanie audio prístrojov; organizovanie a vedenie konferencií poskytované on-line prostredníctvom telekomunikačného spojenia alebo počítačovej siete; organizovanie a vedenie seminárov poskytované on-line prostredníctvom telekomunikačného spojenia alebo počítačovej siete; organizovanie a vedenie tvorivých dielní (výučba) poskytované on-line prostredníctvom telekomunikačného spojenia alebo

počítačovej sieti; on-line poskytovanie digitálnej hudby (bez možnosti kopírovania); informácie o možnostiach rekreácie, zábavy, výchovy a vzdelávaní poskytované on-line z počítačových databáz alebo internetu; tvorba rozhlasových programov; fotografické reportáže; nahrávanie videopások; vydávanie kníh; organizovanie kultúrno-spoločenských podujatí a hier (nie na reklamné účely); organizovanie vedomostných alebo zábavných súťaží prostredníctvom internetu alebo telefónov a mobilných telefónov; rozhlasová zábava; prekladateľské služby; organizovanie zábavných a súťažných hier (okrem reklamných); televízna zábava a súťažné hry vyžadujúce telefonickú účasť divákov; interaktívne zábavné služby s použitím mobilných telefónov; rezervácie vstupeniek na zábavné predstavenia.

(540)



(550) obrazová

(591) čierna, biela, zelená, fialová, ružová, žltá, sivá, hnedá a odtiene týchto farieb

(731) N I K É, spol. s r.o., Ilkovičova 34, Bratislava-Karlova Ves, SK;

(740) TM & PATENT ATTORNEY NEUSCHL s. r. o., Bratislava-Staré Mesto, SK;

(210) 1789-2023

(220) 22.8.2023

(511) 9, 16, 28, 35, 38, 41 NCL (12)

(511) 9 - Elektronické, optické a meracie prístroje a zariadenia; prístroje na záznam, prenos, spracovanie a reprodukciu zvuku, obrazu alebo údajov; telekomunikačné prístroje a zariadenia; vysielacie zariadenia; prepájacie alebo smerovacie zariadenia; prístroje na prenos údajov; magnetické nosiče údajov; počítače; periférne zariadenia počítačov; elektronické obvody na prenos programových údajov; počítačový softvér (nahraté počítačové programy); počítačový softvér (sťahovateľný); elektronické publikácie (sťahovateľné); digitálna hudba (sťahovateľná); MP3 prehrávače; videofilmy; mikroprocesory; počítačové klávesnice; modemy; čipové telefónne karty; exponované filmy; kreslené filmy; fotoaparáty; gramofónové platne; gramofóny; hudobné mincové automaty; kamery; magnetofóny; mobilné telefóny; elektronické stieracie žreby na lotériové hry (softvér).
16 - Papier; kartón; lepenka; tlačoviny; tlačené publikácie; časopisy (periodiká); noviny;

knihy; prospekty; brožúry; plagáty; fotografie (tlačoviny); pohľadnice; kalendáre; katalógy; príručky; sprievodcovia (tlačené publikácie); ročenky; tlačené reklamné materiály; letáky; kancelárske potreby okrem nábytku.

28 - Biliardové stoly; karty na bingo; dáma (hra); domino (hra); hracie karty; hracie kocky; hracie žetóny; stavebnicové kocky (hračky); kolky (hra); ruletové kolesá; stolové hry; šachové hry; videohry; šípky (hra); žetóny na hazardné hry; stieracie žreby (na lotériové hry); výherné hracie automaty; prístroje na elektronické hry; herné konzoly; hracie žreby a tikety.

35 - Poradenské a konzultačné služby v oblasti reklamy; poradenské a konzultačné služby v oblasti obchodnej administratívy; poradenské a konzultačné služby v oblasti služieb uvedených v triede 35 tohto zoznamu; poskytovanie obchodných alebo podnikateľských informácií; marketing; obchodný alebo podnikateľský prieskum; prieskum verejnej mienky; prieskum trhu; analýzy nákladov; hospodárske (ekonomické) predpovede; správa počítačových súborov; zbieranie údajov do počítačových databáz; zoraďovanie údajov v počítačových databázach; vzťahy s verejnosťou (public relations); organizovanie obchodných alebo reklamných výstav; personálne poradenstvo; predvádzanie tovaru; reklamné plagátovanie; obchodná správa licencií výrobkov a služieb (pre tretie osoby); prezentácia výrobkov v komunikačných médiách pre maloobchod; rozširovanie reklamných alebo inzertných oznamov; rozširovanie reklamných materiálov zákazníkom (letáky, prospekty, tlačoviny, vzorky); vydávanie reklamných textov; aktualizovanie reklamných materiálov; prenájom reklamných plôch; rozhlasová reklama; reklama; online reklama na počítačovej komunikačnej sieti; reklama prostredníctvom mobilných telefónov; reklamné agentúry; televízna reklama; reklamné služby prostredníctvom akéhokoľvek média, prostredníctvom telefónnej siete, dátovej siete, informačnej siete, elektronickej siete, komunikačnej siete alebo počítačovej siete; poskytovanie informácií obchodného alebo reklamného charakteru; poskytovanie multimediálnych informácií obchodného alebo reklamného charakteru; vyhľadávanie informácií v počítačových súboroch (pre tretie osoby); prenájom reklamných materiálov; obchodné sprostredkovateľské služby; spracovanie textov; vyhľadávanie sponzorov; komerčné informačné kancelárie.

38 - Elektronická pošta; vysielanie káblovej televízie; vysielacie služby; telekomunikačné služby; televízne vysielanie; rozhlasové vysielanie; telefonické služby; spravodajské kancelárie; prenájom prístrojov na prenos správ; poskytovanie audiotextových telekomunikačných služieb.

41 - Vzdelávanie; zábava; zábavné parky; informácie o možnostiach zábavy; organizovanie a vedenie lotérií a stávkových hier; organizovanie lotérií a stávkových hier prostredníctvom internetu; organizovanie a vedenie hier o peniaze;

organizovanie elektronických kurzových stávok; organizovanie kurzových stávok; organizovanie kurzových stávok prostredníctvom internetu; hazardné hry (herne); poskytovanie športovísk; tvorba televíznych programov; tvorba publicistických, spravodajských, zábavných a vzdelávacích programov; nahrávanie videofilmov; televízna zábava; divadelné predstavenia; tvorba divadelných alebo iných predstavení; prenájom kinematografických prístrojov; prenájom osvetľovacích prístrojov do divadelných sál a televíznych štúdií; prenájom dekorácií na predstavenia; požičiavanie kinematografických filmov; požičiavanie videopások; produkcia filmov (nie reklamných); filmové štúdiá; poskytovanie informácií oblasti kultúry, športu, zábavy a vzdelávania; výchovno-zábavné klubové služby; organizovanie a vedenie koncertov; organizovanie plesov; organizovanie súťaží krásy; organizovanie športových súťaží; organizovanie vedomostných súťaží; organizovanie zábavných súťaží; organizovanie kultúrnych alebo vzdelávacích výstav; organizovanie a vedenie konferencií; organizovanie a vedenie školení; organizovanie živých vystúpení; plánovanie a organizovanie večierkov; nahrávacie štúdiá (služby); reportárske služby; vydávanie textov (okrem reklamných); elektronická edičná činnosť v malom (DTP služby); on-line poskytovanie elektronických publikácií (bez možnosti kopírovania); on-line vydávanie elektronických kníh, novín a časopisov; on-line poskytovanie počítačových hier (z počítačových sietí); prenájom videorekordérov; požičiavanie audio prístrojov; organizovanie a vedenie konferencií poskytované on-line prostredníctvom telekomunikačného spojenia alebo počítačovej siete; organizovanie a vedenie seminárov poskytované on-line prostredníctvom telekomunikačného spojenia alebo počítačovej siete; organizovanie a vedenie tvorivých dielní (výučba) poskytované on-line prostredníctvom telekomunikačného spojenia alebo počítačovej siete; on-line poskytovanie digitálnej hudby (bez možnosti kopírovania); informácie o možnostiach rekreácie, zábavy, výchovy a vzdelávania poskytované on-line z počítačových databáz alebo internetu; tvorba rozhlasových programov; fotografické reportáže; nahrávanie videopások; vydávanie kníh; organizovanie kultúrno-spoločenských podujatí a hier (nie na reklamné účely); organizovanie vedomostných alebo zábavných súťaží prostredníctvom internetu alebo telefónov a mobilných telefónov; rozhlasová zábava; prekladateľské služby; organizovanie zábavných a súťažných hier (okrem reklamných); televízna zábava a súťažné hry vyžadujúce telefonickú účasť divákov; interaktívne zábavné služby s použitím mobilných telefónov; rezervácie vstupeniek na zábavné predstavenia.

(540)



(550) obrazová

(591) čierna, biela, oranžová, červená, modrá, zelená, žltá, hnedá a odtiene týchto farieb

(731) N I K É, spol. s r.o., Ilkovičova 34, Bratislava-Karlova Ves, SK;

(740) TM & PATENT ATTORNEY NEUSCHL s. r. o., Bratislava-Staré Mesto, SK;

(210) 1795-2023

(220) 23.8.2023

(511) 16, 35, 41 NCL (12)

(511) 16 - Tlačené publikácie; časopisy (periodiká); knihy.

35 - Pomoc pri riadení obchodnej činnosti; poskytovanie obchodných alebo podnikateľských informácií; rozširovanie reklamných materiálov; poradenstvo pri organizovaní a riadení obchodnej činnosti; aktualizovanie reklamných materiálov; obchodný alebo podnikateľský prieskum; marketingový prieskum; online reklama na počítačovej komunikačnej sieti; vyhľadávanie sponzorov; cielený marketing.

41 - Vydávanie kníh; online vydávanie elektronických kníh a časopisov.

(540)

(550) obrazová

- (731) S-EPI, s. r. o., Martina Rázusa 23A/8336, Žilina 1, SK;
 (740) GARANT PARTNER legal s. r. o., Bratislava-Petržalka, SK;

(210) 1796-2023

(220) 23.8.2023

(511) 25 NCL (12)

(511) 25 - Odevy, obuv a pokrývky hlavy.

(540)

(550) obrazová

(591) Oranžová, fialová, ružová, žltá, čierna

(731) S&B LIMITED s.r.o., Bajkalská 45G, Bratislava-Ružinov, SK;

(210) 1806-2023

(220) 24.8.2023

(511) 9, 16, 35, 38, 41 NCL (12)

(511) 9 - Elektronické publikácie (sťahovateľné); sťahovateľné počítačové programy; sťahovateľné obrazové súbory; počítačové softvérové aplikácie (sťahovateľné).

16 - Plagáty; noviny; periodiká; brožúry; katalógy; knihy; kancelárske potreby okrem nábytku; tlačoviny; tlačené publikácie; príručky; brožované knihy; prospekty; časopisy (periodiká); kalendáre; obežníky.

35 - Poskytovanie obchodných alebo podnikateľských informácií; reklamné plagátovanie; rozširovanie reklamných oznamov; poradenstvo pri organizovaní a riadení obchodnej činnosti; personálne poradenstvo; poradenstvo pri riadení podnikov; predvádzanie tovaru; rozširovanie reklamných materiálov zákazníkom (letáky, prospekty, tlačoviny, vzorky); pomoc pri riadení obchodných alebo priemyselných podnikov; aktualizovanie reklamných materiálov; prieskum trhu; obchodný alebo podnikateľský prieskum; prenájom reklamných priestorov; poradenstvo pri organizovaní obchodnej činnosti; obchodný alebo podnikateľský prieskum; vydávanie reklamných textov; reklama; vzťahy s verejnosťou (public relations); poradenské služby pri riadení obchodnej činnosti; marketingový prieskum; odborné obchodné alebo podnikateľské poradenstvo; organizovanie obchodných alebo reklamných výstav; obchodné alebo podnikateľské informácie; prenájom reklamných plôch; spracovanie textov; služby predplácania novín a časopisov (pre tretie osoby); zásielkové reklamné služby; zbieranie údajov do počítačových databáz; zoraďovanie údajov v počítačových databázach; organizovanie

obchodných alebo reklamných veľtrhov; online reklama na počítačovej komunikačnej sieti; vyhľadávanie informácií v počítačových súboroch (pre tretie osoby); prenájom reklamného času v komunikačných médiách; prezentácia výrobkov v komunikačných médiách pre maloobchod; obchodné informácie a rady spotrebiteľom pri výbere tovarov a služieb; administratívne spracovanie obchodných objednávok; obchodná správa licencií výrobkov a služieb (pre tretie osoby); subdodávateľské služby (obchodné služby); fakturácie; písanie reklamných textov; grafická úprava tlačovín na reklamné účely; vyhľadávanie sponzorov; marketing; telemarketingové služby; poskytovanie obchodných alebo podnikateľských kontaktných informácií; platené reklamné služby typu „klikni sem; aktualizácia a údržba údajov v počítačových databázach; poskytovanie obchodných informácií prostredníctvom webových stránok; navrhovanie reklamných materiálov; správa spotrebiteľských vernostných programov; služby darčekových zoznamov; cielený marketing; vonkajšia reklama.

38 - Poskytovanie priestoru na diskusiu na internete; poskytovanie prístupu do databáz; poskytovanie diskusných fór online.

41 - Akadémia (vzdelávanie); vydávanie textov (okrem reklamných); vzdelávanie; školenia; vydávanie kníh; organizovanie a vedenie konferencií; organizovanie a vedenie kongresov; informácie o výchove a vzdelávaní; praktický výcvik (ukážky); organizovanie a vedenie seminárov; organizovanie a vedenie sympózií; online vydávanie elektronických kníh a časopisov; elektronická edičná činnosť v malom (DTP služby); online poskytovanie elektronických publikácií (bez možnosti kopírovania); písanie textov; koučovanie (školenie); odborné preškoľovanie; školské služby (vzdelávanie); online poskytovanie videozáznamov (bez možnosti kopírovania); organizovanie a vedenie vzdelávacích fór s osobnou účasťou; vzdelávacie služby poskytované špeciálnymi výchovnými asistentami; tvorba videozáznamov na podujatiach.

(540)

(550) obrazová

(591) oranžová, tmavomodrá

(731) S-EPI, s. r. o., Martina Rázusa 23A/8336, Žilina 1, SK;

(740) GARANT PARTNER legal s. r. o., Bratislava-Petržalka, SK;

(210) 1808-2023

(220) 24.8.2023

(511) 20, 28 NCL (12)

- (511) 20 - Nábytok; kovový nábytok; nábytkové police; bytové zariadenie (dekoračné predmety); nekovové nádoby na skladovanie alebo prepravu tovarov; nekovové vrchnáky na nádoby; drevené alebo plastové krabice; nekovové debny; nekovové koše; stolárske umelecké výrobky; vankúše; drevené, voskové, sadrové alebo plastové umelecké predmety; drevené, voskové, sadrové alebo plastové figuríny; rámy na obrazy.
28 - Hry, hračky; figúrky (hračky); mäkké hračky; vozidlá (hračky); diaľkovo ovládané vozidlá (hračky).

(540) moi

- (550) slovná
(731) Bujňák Patrik, Mgr.art., Hurbanova 1794/7, Košice-Sever, SK;
(740) Trama Legal s. r. o., Bratislava-Staré Mesto, SK;

(210) 1814-2023

(220) 27.8.2023

(511) 35, 41 NCL (12)

- (511) 35 - Reklamné služby; obchodný manažment; obchodná administratíva; kancelárske práce.
41 - Výchova; vzdelávanie; zábava; športová a kultúrna činnosť.

(540) MUDr.Ovačka

- (550) slovná
(731) CENTRUM VÝŽIVY s.r.o., Jarošova 2961/1, Bratislava-Nové Mesto, SK;

(210) 1821-2023

(220) 28.8.2023

(511) 16, 30, 35, 41, 43 NCL (12)

- (511) 16 - Tlačené firemné listiny; tlačené publikácie (tlačoviny); tlačené reklamné materiály; tlačivá (formuláre); papierové informačné brožúry; plagáty; prospekty; fotografie (tlačoviny); katalógy; kalendáre; mapy; knihy; noviny; časopisy (periodiká); grafické znaky; grafické reprodukcie; papierové alebo lepenkové etikety; samolepky (papiernicky tovar); obaly (papiernický tovar); baliaci papier; baliace plastové fólie; plastové bublinové fólie na balenie.

30 - Hotové jedlá prevažne z múky; jemné pečivárske výrobky; jedlá z rezancov; omáčky na cestoviny; prípravky z obilnín; cestoviny; chlieb; sendviče; tacos (mexické jedlo); oblátky; biskvity; zákusky; koláče; palacinky; perníky, medovníky; prášok do pečiva; cukrovinky; čokoláda; čokoládové nápoje; kakao; kakaové nápoje; med; droždie; horčica; kečup; ocot; korenie; chuťové prísady; omáčky (chuťové prísady); sušienky; strúhanka; ryža; pšeničná krupica; kukuričná krupica; pizza; cestá na koláče; paradajková omáčka; zálievky na šaláty; pirohy; pirôžky plnené mäsom; rezance; špagety; makaróny; káva; majonézy; marináda (chuťové prísady); zmrzliny; prášky na výrobu zmrzlín; pudinky.

35 - Maloobchodné služby s potravinárskymi výrobkami, s mäsom, s mäsovými výrobkami; online objednávkové reštauračné služby rozvozu jedla alebo jedlo so sebou; obchodné sprostredkovateľské služby; odborné obchodné poradenstvo; reklama; písanie

reklamných textov; reklamné agentúry; rozširovanie reklamných materiálov; aktualizovanie reklamných materiálov; vydávanie reklamných textov; prenájom reklamných plôch; prenájom reklamných materiálov; predvádzanie tovaru; podpora predaja pre tretie osoby; prezentácia výrobkov v komunikačných médiách pre maloobchod.

41 - Akadémie (vzdelávanie); organizovanie vedomostných alebo zábavných súťaží; korešpondenčné vzdelávacie kurzy; vydávanie textov (okrem reklamných); vyučovanie; vzdelávanie; školenia; produkcia filmov (nie reklamných); vydávanie kníh; tvorba rozhlasových a televíznych programov; televízna zábava; organizovanie a vedenie kolokvií; organizovanie a vedenie konferencií; organizovanie a vedenie kongresov; organizovanie kultúrnych alebo vzdelávacích výstav; služby poskytované prázdninovými tábormi (zábava); organizovanie živých vystúpení; premietanie kinematografických filmov; plánovanie a organizovanie večierkov; praktický výcvik (ukážky); organizovanie a vedenie seminárov; organizovanie predstavení (manažérske služby); písanie textov scenárov nie na reklamné účely; elektronická edičná činnosť v malom (DTP služby); online poskytovanie elektronických publikácií (bez možnosti kopírovania); koučovanie (školenie); online poskytovanie videozáznamov (bez možnosti kopírovania); odborné preškoľovanie; individuálne vyučovanie; organizovanie a vedenie sympózií; vyučovanie pomocou simulátorov; poskytovanie nestťahovateľných filmov prostredníctvom služieb na prenos videí (na požiadanie); poskytovanie nestťahovateľných televíznych programov prostredníctvom služieb na prenos videí (na požiadanie); odborné školenia zamerané na odovzdávanie know-how; poskytovanie spotrebiteľských rebríčkov tovarov na kultúrne alebo zábavné účely; poskytovanie spotrebiteľských ohodnotení tovarov na kultúrne alebo zábavné účely; organizovanie kuchárskych, cukrárskych a barmanských šou nie na reklamné účely; organizovanie degustácií ochutnávky jedla a pitia; ochutnávky gurmánskych špecialít nie na reklamné účely.

43 - Reštauračné (stravovacie) služby; hotelové ubytovacie služby; samoobslužné jedálne; bary (služby); rýchle občerstvenie (snackbary); dodávanie hotových jedál a nápojov na objednávku (katering); informácie a poradenstvo pri príprave jedál; služby osobných kuchárov.

(540)



- (550) obrazová
 (731) Kocák Gabriel, Vysoké Tatry 14262, SK;
 (740) Ing. Dalibor Gruber, Košice, SK;

(210) 1824-2023

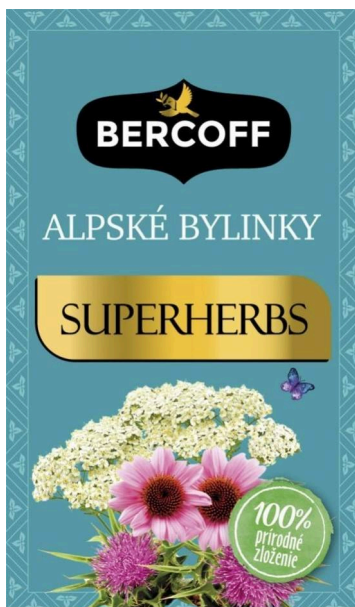
(220) 28.8.2023

(511) 30, 35 NCL (12)

(511) 30 - Čaj.

35 - Maloobchodné a veľkoobchodné služby s čajom.

(540)



- (550) obrazová
 (591) bledomodrá, čierna, biela, béžová, zlatá, svetloružová, tmavoružová, fialová, hnedá, zelená
 (731) KLEMBER a SPOL, s.r.o., Jesenského 1204/2, Dunajská Streda, SK;
 (740) BRICHTA & PARTNERS s. r. o., Bratislava-Staré Mesto, SK;

(210) 1825-2023

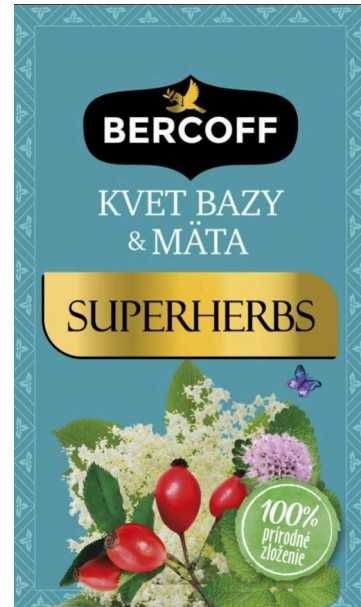
(220) 28.8.2023

(511) 30, 35 NCL (12)

(511) 30 - Čaj.

35 - Maloobchodné a veľkoobchodné služby s čajom.

(540)



- (550) obrazová
 (591) bledomodrá, čierna, biela, zlatá, béžová, svetlofialová, fialová, červená, hnedá, zelená
 (731) KLEMBER a SPOL, s.r.o., Jesenského 1204/2, Dunajská Streda, SK;
 (740) BRICHTA & PARTNERS s. r. o., Bratislava-Staré Mesto, SK;

(210) 1826-2023

(220) 28.8.2023

(511) 35, 36, 37, 42 NCL (12)

- (511) 35 - Pomoc pri riadení obchodnej činnosti; poskytovanie obchodných alebo podnikateľských informácií; reklamné plagátovanie; kancelárie zaoberajúce sa dovozom a vývozom; komerčné informačné kancelárie; analýzy nákladov; rozširovanie reklamných materiálov; fotokopírovacie služby; sprostredkovateľne práce; prenájom kancelárskych strojov a zariadení; účtovníctvo; vedenie účtovných kníh; zostavovanie výpisov z účtov; obchodné alebo podnikové audity (revízia účtov); poradenstvo pri organizovaní a riadení obchodnej činnosti; personálne poradenstvo; poradenstvo pri riadení podnikov; písanie na stroji; predvádzanie tovaru; ciele posielanie reklamných materiálov poštou; pomoc pri riadení obchodných alebo priemyselných podnikov; aktualizovanie reklamných materiálov; rozširovanie vzoriek tovarov; odborné posudky efektívnosti podnikov; dražby; prieskum trhu; obchodné odhady; obchodný alebo podnikateľský prieskum; prenájom reklamných materiálov; poradenstvo pri organizovaní obchodnej činnosti; vydávanie reklamných textov; reklama; rozhlasová reklama; obchodný alebo podnikateľský výskum; vzťahy s verejnosťou (public

relations); stenografické služby; televízna reklama; prepisovanie správ (kancelárske práce); aranžovanie výkladov; reklamné agentúry; poradenské služby pri riadení obchodnej činnosti; predvádzanie (služby modeliek) na reklamné účely a podporu predaja; marketingový prieskum; správa počítačových súborov; odborné obchodné alebo podnikateľské poradenstvo; hospodárske (ekonomické) predpovede; organizovanie obchodných alebo reklamných výstav; obchodné alebo podnikateľské informácie; prieskum verejnej mienky; príprava miezd a výplatných listín; nábor zamestnancov; administratívne služby poskytované pri premiestňovaní podnikov; prenájom reklamných plôch; podpora predaja pre tretie osoby; sekretárske služby; vypracovávanie daňových priznaní; odkazovacie telefónne služby (pre neprítomných predplatiteľov); spracovanie textov; služby predplácania novín a časopisov pre tretie osoby; zásielkové reklamné služby; administratívna správa hotelov; odborné obchodné riadenie umeleckých činností; zbieranie údajov do počítačových databáz; zoraďovanie údajov v počítačových databázach; organizovanie obchodných veľtrhov; prenájom fotokopírovacích strojov; online reklama na počítačovej komunikačnej sieti; zásobovacie služby pre tretie osoby (nákup tovarov a služieb pre iné podniky); vyhľadávanie informácií v počítačových súboroch pre tretie osoby; prenájom reklamného času v komunikačných médiách; prehľad tlače (výstrižkové služby); prenájom predajných automatov; výber zamestnancov pomocou psychologických testov; služby porovnávania cien; prezentácia výrobkov v komunikačných médiách pre maloobchod; obchodné informácie a rady spotrebiteľom pri výbere tovarov a služieb; predplatné telekomunikačných služieb pre tretie osoby; administratívne spracovanie obchodných objednávok; obchodná správa licencií výrobkov a služieb pre tretie osoby; subdodávateľské služby (obchodné služby); fakturácie; písanie reklamných textov; zostavovanie štatistík; grafická úprava tlačovín na reklamné účely; vyhľadávanie sponzorov; organizovanie módnych prehliadok na podporu predaja; tvorba reklamných filmov; obchodný manažment pre športovcov; marketing; telemarketingové služby; maloobchodné služby s farmaceutickými, zverolekáorskými a hygienickými prípravkami a so zdravotníckymi potrebami; poskytovanie obchodných alebo podnikateľských kontaktných informácií; optimalizácia internetových vyhľadávačov na podporu predaja; optimalizácia návštevnosti webových stránok; platené reklamné služby typu „klikni sem“; obchodné sprostredkovateľské služby; obchodný manažment pre poskytovateľov služieb na voľnej nohe; vyjednávanie a uzatváranie obchodných transakcií pre tretie osoby; aktualizácia a údržba údajov v počítačových databázach; riadenie obchodnej činnosti v stavebníctve; poskytovanie obchodných informácií prostredníctvom webových stránok; online poskytovanie obchodného priestoru pre nákupcov a predajcov tovarov a služieb; rozvíjanie

reklamných nápadov; externé administratívne riadenie podnikov; podávanie daňových priznaní; podnikové riadenie refundovaných programov pre tretie osoby; prenájom billboardov; písanie životopisov pre tretie osoby; indexovanie webových stránok na obchodné alebo reklamné účely; správa programov pre pravidelných cestujúcich v leteckej doprave; plánovanie stretnutí (kancelárske práce); pripomínanie stretnutí (kancelárske práce); správa spotrebiteľských vernostných programov; písanie textov scenárov na reklamné účely; záznamy písomnej komunikácie a údajov; aktualizácia a údržba informácií v registroch; zostavovanie zoznamov informácií na obchodné alebo reklamné účely; obchodné sprostredkovateľské služby v oblasti priradovania potenciálnych súkromných investorov k podnikateľom, ktorí žiadajú o financovanie; výroba telešopingových programov; poradenstvo v oblasti komunikácie (vzťahy s verejnosťou); poradenstvo v oblasti komunikácie (reklama); dohodovanie obchodných zmlúv pre tretie osoby; podpora predaja tovarov a služieb sponzorovaním športových podujatí; konkurenčné spravodajské služby; obchodné spravodajské služby; finančné a účtovné audity; online maloobchodné služby s digitálnou sťahovateľnou hudbou; online maloobchodné služby so sťahovateľnými vyzváňacími tónmi; online maloobchodné služby so sťahovateľnou nahratou hudbou alebo nahratými filmami; veľkoobchodné služby s farmaceutickými, zverolekáorskými a hygienickými prípravkami a so zdravotníckymi potrebami; služby darčekových zoznamov; cielený marketing; dočasné riadenie podnikov; vonkajšia reklama; maloobchodné služby s umeleckými dielami poskytované galériami; administratívna asistencia pri odpovediach na verejné súťaže; marketing v rámci vydávania softvéru; služby v oblasti vzťahov s médiami; podnikové komunikačné služby; prenájom kancelárskeho vybavenia v zdieľaných kancelárskych priestoroch; komerčné lobistické služby; poskytovanie spotrebiteľských posudkov tovarov na obchodné alebo reklamné účely; poskytovanie spotrebiteľských rebričkov tovarov na obchodné alebo reklamné účely; poskytovanie spotrebiteľských ohodnotení tovarov na obchodné alebo reklamné účely; služby telefónnych ústrední; maloobchodné služby s pekárskymi výrobkami; určovanie modelov nákupného alebo spotrebného správania sa zákazníkov na obchodné alebo marketingové účely; administratívne služby pri odporúčaní špecializovaných lekárov; obchodné poradenské služby v oblasti digitalizácie; obchodné sprostredkovateľské služby nadväzovania kontaktov medzi rôznymi odborníkmi a zákazníkmi; recepčné služby pre návštevníkov (kancelárske práce); vypracovávanie štúdií o ziskovosti podnikov; poskytovanie informácií z telefónnych zoznamov; predplácanie služieb elektronického mýtného systému (ETC) pre tretie osoby; organizovanie a vedenie obchodných podujatí; spracovanie údajov (kancelárske práce); prenájom registračných pokladníc; vyhľadávanie potenciálnych

zákazníkov; počítačom riadená správa lekárskeho záznamov a dokumentov; online objednávkové reštauračné služby rozvozu jedla alebo jedlo so sebou; vytváranie identity značky pre tretie osoby (reklamné služby); reklama na výrobky prostredníctvom influencerov; marketing prostredníctvom influencerov; vyhľadávanie potenciálnych zákazníkov pre tretie osoby; vývoj marketingových koncepcií.

36 - Úrazové poistenie; platenie splátok; aktuárske služby (poistno-matematické); prenájom nehnuteľností; sprostredkovanie (maklérstvo); úverové agentúry; realitné kancelárie; sprostredkovanie nehnuteľností; kancelárie zaoberajúce sa inkasovaním pohľadávok; sprostredkovanie poistenia; colné deklarácie (finančné služby); poisťovníctvo; bankovníctvo; oceňovanie nehnuteľností; organizovanie dobročinných zbierok; zriaďovanie fondov; kapitálové investície; finančné záručné služby; zmenárenské služby; vydávanie cestovných šekov; klíring (bezhotovostné zúčtovávanie vzájomných pohľadávok a záväzkov); úschovné služby, úschova v bezpečnostných schránkach; organizovanie peňažných zbierok; pôžičky (finančné úvery); daňové odhady (služby); finančné odhady a oceňovanie (poisťovníctvo, bankovníctvo, nehnuteľnosti); faktoring; správcovstvo majetku (pre tretie osoby); financovanie (služby); finančné riadenie; záložne; správa nehnuteľností; správa nájomných domov; uzatváranie poistiek proti požiaru; prenájom bytov; prenájom poľnohospodárskych fariem; zdravotné poistenie; poistenie v námornej doprave; bankové hypotéky; služby sporiteľní; finančný lízing; finančný lízing (finančný prenájom s možnosťou kúpy); obchodovanie na burze s cennými papiermi; životné poistenie; ubytovacie kancelárie (prenájom bývania); finančné analýzy; oceňovanie starožitností; oceňovanie umeleckých diel; overovanie šekov; finančné poradenstvo; konzultačné služby v oblasti poisťovníctva; spracovanie platieb kreditnými kartami; spracovanie platieb debetnými kartami; elektronický prevod kapitálu; finančné informácie; informácie o poistení; oceňovanie šperkov; oceňovanie numizmatických zbierok; vyberanie nájomného; oceňovanie známok; vydávanie cenných papierov; úschova cenností; kurzové záznamy na burze; vydávanie kreditných kariet; prenájom kancelárskych priestorov; služby v oblasti vyplácania dôchodkov; finančné sponzorstvo; bankové služby priamo k zákazníkovi (homebanking); likvidácia podnikov (finančné služby); odhadovanie nákladov na opravy (finančné odhadovanie); obchodovanie na burze s uhlíkovými emisiami; finančné ohodnocovanie nezoťatého dreva; finančné ohodnocovanie vlny; záložné pôžičky; konzervatívne fondy (služby); sprostredkovanie na burze cenných papierov; poradenstvo v oblasti splácania dlhov; organizovanie financovania stavebných projektov; poskytovanie finančných informácií prostredníctvom webových stránok; finančné riadenie refundovaných platieb (pre tretie osoby); investovanie do fondov;

sprostredkovanie obchodu s akciami a obligáciami; poskytovanie zliav vo vybraných zariadeniach prostredníctvom členskej karty; finančné záruky; prenájom zdieľaných kancelárskych priestorov; finančné odhady pri odpovediach na verejné súťaže; finančné odhady nákladov na vývoj ropného, plynárenského a ťažobného priemyslu; finančný výskum; nehnuteľnosti (služby); elektronický prenos kryptoaktív; finančné ohodnocovanie aktív duševného vlastníctva; stanovovanie kotácií na odhad nákladov; kolektívne financovanie projektov (crowdfunding); elektronické peňaženky (platobné služby); finančné prevody kryptoaktív; elektronický prevod finančných prostriedkov technológiou blockchain; vydávanie darčekových poukážok; mobilné bankovníctvo; správa finančných záležitostí; finančné poradenské služby v oblasti daní.

37 - Údržba nábytku; opravy fotografických prístrojov; inštalovanie a opravy elektrických spotrebičov; inštalácie a opravy výťahov; asphaltovanie; údržba a opravy motorových vozidiel; údržba a opravy lietadiel; čistenie interiérov budov; bielenie bielizne; čistenie a opravy kotlov; údržba a opravy horákov; prenájom buldozérov; inštalácie, údržba a opravy kancelárskych strojov a zariadení; inštalácie a opravy požiarnych hlásičov; inštalácie a opravy poplašných systémov proti vlámaniu; čalúnické opravy; údržba a opravy trezorov; prenájom stavebných strojov a zariadení; stavba lodí; opravy šatstva; inštalácie a opravy vykurovacích zariadení; opravy obuvi; čistenie komínov; údržba a opravy bezpečnostných schránok; inštalácie a opravy klimatizačných zariadení; stavebníctvo (stavebná činnosť); podmorské staviteľstvo; stavebný dozor; opravy odevov; údržba, čistenie a opravy kože; inštalácie kuchynských zariadení; demolácie budov; antikoročné úpravy; dezinfekcia; maľovanie a opravy reklamných tabúľ; stavba a opravy skladov; izolovanie proti vlhkosti (stavebníctvo); prenájom bagrov a rýpadiel; čistenie okien; opravy a údržba filmových premietačiek; inštalácie a opravy pecí; údržba, čistenie a opravy kožušín; mazanie vozidiel; čistenie odevov; opravy hodín a hodínok; výstavba tovární; inštalácie a opravy zavlažovacích zariadení; izolovanie stavieb; umývanie dopravných prostriedkov; pranie bielizne; pranie; inštalácie, údržba a opravy strojov; murárske práce; reštaurovanie nábytku; budovanie prístavných hrádzí; žehlenie odevov; výstavba a údržba ropovodov; tapetovanie (papierové tapety); tapetovanie; opravy dáždnikov; opravy slnečnikov; čalúnenie nábytku; interiérové a exteriérové maľovanie a natieranie; hladenie alebo brúsenie pemzou; sadrovanie, štukovanie; klampiarstvo a inštalatérstvo; leštenie vozidiel; opravy púmp a čerpadiel; budovanie prístavov; protektorovanie pneumatík; inštalácie a opravy chladiacich zariadení; žehlenie bielizne; precínovanie (opravy); nitovanie; ošetrovanie vozidiel protikoroznými nátermi; autoservisy (údržba a tankovanie); inštalácie a opravy telefónov; údržba vozidiel; lakovanie, glazovanie; čistenie vozidiel; opravy vozidiel pri dopravných nehodách;

prenájom čistiacich strojov; ničenie škodcov (nie v poľnohospodárstve, akvakultúre, záhradníctve a lesníctve); montovanie lešení; murovanie, murárske práce; pranie textilných plienok; chemické čistenie; stavebné informácie; informácie o opravách; ostrenie a brúsenie nožov; banské dobývanie; povrchové dobývanie; kladenie povrchov komunikácií; šmirgľovanie; podmorské opravy; čistenie exteriérov budov; vulkanizovanie pneumatík (opravy); vŕtanie studní; výstavba obchodov a obchodných stánkov; inštalácie, údržba a opravy počítačového hardvéru; odrušovanie elektrických prístrojov a zariadení; opravy opotrebovaných alebo poškodených motorov; opravy opotrebovaných alebo poškodených strojov; prenájom stavebných žeriavov; prenájom zametacích vozidiel; pokrývačské práce; umelé zasnežovanie; čistenie ciest; opravy zámok; reštaurovanie umeleckých diel; reštaurovanie hudobných nástrojov; inštalácie okien a dverí; údržba bazénov; dopĺňovanie tonerov; stavebné poradenstvo; tesárske práce; hĺbkové vŕtanie ropných ložísk a ložísk plynu; prenájom odvodňovacích čerpadiel; požičiavanie práčok; opravy elektrických vedení; nabíjanie batérií vozidiel; vyvažovanie pneumatík; ladenie hudobných nástrojov; kladenie káblov; sterilizácia lekárskeho nástrojov; hydraulické štiepenie hornín; regulovanie výskytu škodcov (nie v poľnohospodárstve, rybnom hospodárstve, záhradníctve a lesníctve); prenájom umývačiek riadu; prenájom sušičiek riadu; inštalácie inžinierskych sietí na stavenisku; elektroinštalačné služby; inštalácie a opravy protipovodňových zariadení; odpratávanie snehu; dopĺňovanie atramentových náplní; nabíjanie elektromobilov; upratovacie služby pre domácnosti; nabíjanie mobilných telefónov; tuningové úpravy karosérií automobilov; montáž vonkajších, vnútorných a mechanických častí vozidiel na objednávku (tuning); vykopávanie ruín, nie na archeologický výskum; údržba výťahov systémami diaľkového monitorovania; kladenie umelých trávnikov; krajinné úpravy pomocou stavebných materiálov; požičiavanie prenosných nabíjačiek; montovanie nábytku; stolárske práce (opravy drevených výrobkov); dezodorácia čalúnení; ožarovanie lekárskeho nástrojov; požičiavanie nabíjačiek batérií; dezinfekcia čalúnení; dezinfekcia chirurgických nástrojov; poradenstvo v oblasti informačných technológií pri inštalácii, údržbe a oprave počítačového hardvéru; prenájom sterilizátorov lekárskeho nástrojov.

42 - Chemické analýzy; analýzy výťažnosti ropných polí; architektonické služby; bakteriologický výskum; chemické služby; chemický výskum; architektonické poradenstvo; vypracovanie stavebných výkresov; technologický výskum; kontrola ropných vrtov; výskum v oblasti kozmetiky; výzdoba interiérov; priemyselné dizajnérstvo; navrhovanie obalov, obalové dizajnérstvo; skúšky materiálov; štúdie technických projektov; geologický výskum; prieskum ropných polí; inžinierska činnosť; meteorologické informácie; geodézia (zememeračstvo); požičiavanie počítačov; počítačové programovanie; ropný prieskum; fyzikálny výskum; strojársky výskum;

skúšanie textílií; geologický prieskum; overovanie pravosti umeleckých diel; kalibrácia; tvorba počítačového softvéru; aktualizovanie počítačového softvéru; poradenstvo v oblasti návrhu a vývoja počítačového hardvéru; módné návrhárstvo; grafické dizajnérstvo; kontroly kvality; požičiavanie počítačového softvéru; navrhovanie vzhľadu výrobkov (priemyselné dizajnérstvo); podmorský výskum; obnovovanie počítačových databáz; údržba počítačového softvéru; analýzy počítačových systémov; biologický výskum; urbanistické plánovanie; expertízy (inžinierske práce); návrh počítačových systémov; technická kontrola automobilov; zhotovovanie kópií počítačových programov; prevod údajov alebo dokumentov z fyzických médií na elektronické médiá; tvorba a udržiavanie webových stránok pre tretie osoby; hostovanie na webových stránkach; inštalácie počítačového softvéru; vytváranie oblakov na vyvolanie zrážok; prevod (konverzia) počítačových programov alebo údajov (nie fyzický); poradenstvo v oblasti počítačových programov; prenájom webových serverov; ochrana počítačov proti počítačovým vírusom; poradenstvo v oblasti úspory energie; vedecký výskum v oblasti ochrany životného prostredia; poskytovanie internetových vyhľadávačov; digitalizácia dokumentov (skenovanie); grafologické analýzy; poskytovanie vedeckých informácií a poradenstva o kompenzácii uhlíkových emisií; určovanie kvality nezoťatého dreva; určovanie kvality vlny; diaľkové monitorovanie činnosti počítačových systémov; rozbory vody; vedecké laboratórne služby; energetické audity; poradenstvo pri tvorbe webových stránok; poskytovanie softvéru prostredníctvom internetu (SaaS); služby informačných technológií (IT podpora) (odstraňovanie softvérových porúch); vedecký výskum; prenájom počítačových serverov (serverhosting); klinické skúšky; zálohovanie údajov mimo pracoviska; uchovávanie elektronických údajov; poskytovanie informácií o počítačových technológiách a programovaní prostredníctvom webových stránok; kartografické služby; poskytovanie virtuálnych počítačových systémov prostredníctvom cloud computingu; technologické poradenstvo; poradenstvo v oblasti počítačových technológií; poradenstvo v oblasti telekomunikačných technológií; predpovede počasia; poradenstvo v oblasti počítačovej bezpečnosti; technické písanie; navrhovanie interiérov; odblokovanie mobilných telefónov; monitorovanie počítačových systémov na zisťovanie porúch; tvorba a navrhovanie zoznamov informácií z webových stránok pre tretie osoby (informačnotechnologické služby); poradenstvo v oblasti internetovej bezpečnosti; poradenstvo v oblasti ochrany údajov; kódovanie údajov; monitorovanie počítačových systémov na zistenie neoprávneného vstupu alebo zneužitia dát; elektronické monitorovanie osobných identifikačných údajov na zistenie krádeže identity prostredníctvom internetu; elektronické monitorovanie činnosti kreditných kariet na zistenie podvodov prostredníctvom internetu; vývoj

softvéru na softvérové publikácie; poskytovanie počítačovej platformy prostredníctvom internetu (PaaS); vývoj počítačových platforiem; navrhovanie vizitiek; vedecký a technologický výskum v oblasti prírodných katastrof; prieskumné služby v oblasti ropného, plynárenského a ťažobného priemyslu; vedecký a technologický výskum v oblasti prieskumu patentov; výskum v oblasti pozemných stavieb; výskum v oblasti telekomunikačných technológií; výskum v oblasti zvrárania; lekársky výskum; navrhovanie grafickej úpravy reklamných materiálov; prenájom záznamových elektromerov; autentifikácia používateľov technológiami pre transakcie elektronického obchodu; autentifikácia používateľov technológiami jednotného prihlasovania do viacerých online softvérových aplikácií súčasne; písanie počítačových kódov; poradenstvo v oblasti bezpečnosti telekomunikačných sietí; navrhovanie kostýmov; navrhovanie pódiových dekorácií; navrhovanie prototypov; navrhovanie modelov na počítačové simulácie; kartografické a termografické merania pomocou dronov; ťažba kryptoaktív (kryptomien); výskum v oblasti vykopávk; navrhovanie počítačovej grafiky na videomapping; digitálne forenzné vyšetrovanie v oblasti počítačovej kriminality; technologické poradenské služby v oblasti digitalizácie; prenájom zariadení dátových centier; poskytovanie geografických informácií; online poskytovanie zemepisných máp (bez možnosti stiahnutia); poradenstvo v oblasti umelej inteligencie; výskum v oblasti umelej inteligencie; overovanie používateľov technológiou blockchain; geotechnické prieskumy; geologické prieskumné vrty; vývoj videohier a počítačových hier; kvantová informatika; kultivovanie buniek na vedecký výskum; počítačové programovanie na spracovanie dát; služby softvérového inžinierstva v oblasti spracovania údajov; navrhovanie log; navrhovanie golfových ihrísk; poskytovanie vedeckých informácií a poradenstva v oblasti čistých nulových emisií (uhlíkovej neutrality); vedecký výskum v oblasti genetiky; prehliadky nových a jazdených vozidiel pred predajom; archeologické vykopávanie (výskum); karanténne kontroly a analýzy dovážaných alebo vyvázaných tovarov; prenájom teleskopov.

(540)**(550)** obrazová**(591)** Modrá - vzorkovnica CMYK 96-94-0-0; biela - vzorkovnica CMYK 0-0-0-0.**(731)** LIMAT Reality&Building s.r.o., Závodská cesta 24/3911, Žilina, SK;**(210)** 1832-2023**(220)** 28.8.2023**(511)** 30, 35 NCL (12)**(511)** 30 - Čaj.

35 - Maloobchodné a veľkoobchodné služby s čajom.

(540)**(550)** farebná**(591)** tyrkysová, čierna, biela, zlatá, ružová, fialová, béžová, hnedá, zelená, žltá

- (731) KLEMBER a SPOL, s.r.o., Jesenského 1204/2, Dunajská Streda, SK;
 (740) BRICHTA & PARTNERS s. r. o., Bratislava-Staré Mesto, SK;

(210) 1834-2023

(220) 28.8.2023

(511) 35, 36, 37, 42 NCL (12)

(511) 35 - Pomoc pri riadení obchodnej činnosti; poskytovanie obchodných alebo podnikateľských informácií; reklamné plagátovanie; kancelárie zaoberajúce sa dovozom a vývozom; komerčné informačné kancelárie; analýzy nákladov; rozširovanie reklamných materiálov; fotokopírovacie služby; sprostredkovateľne práce; prenájom kancelárskych strojov a zariadení; účtovníctvo; vedenie účtovných kníh; zostavovanie výpisov z účtov; obchodné alebo podnikové audity (revízia účtov); poradenstvo pri organizovaní a riadení obchodnej činnosti; personálne poradenstvo; poradenstvo pri riadení podnikov; písanie na stroji; predvádzanie tovaru; cielené posielanie reklamných materiálov poštou; pomoc pri riadení obchodných alebo priemyselných podnikov; aktualizovanie reklamných materiálov; rozširovanie vzoriek tovarov; odborné posudky efektívnosti podnikov; dražby; prieskum trhu; obchodné odhady; obchodný alebo podnikateľský prieskum; prenájom reklamných materiálov; poradenstvo pri organizovaní obchodnej činnosti; vydávanie reklamných textov; reklama; rozhlasová reklama; obchodný alebo podnikateľský výskum; vzťahy s verejnosťou (public relations); stenografické služby; televízna reklama; prepisovanie správ (kancelárske práce); aranžovanie výkladov; reklamné agentúry; poradenské služby pri riadení obchodnej činnosti; predvádzanie (služby modeliek) na reklamné účely a podporu predaja; marketingový prieskum; správa počítačových súborov; odborné obchodné alebo podnikateľské poradenstvo; hospodárske (ekonomické) predpovede; organizovanie obchodných alebo reklamných výstav; obchodné alebo podnikateľské informácie; prieskum verejnej mienky; príprava miezd a výplatných listín; nábor zamestnancov; administratívne služby poskytované pri premiestňovaní podnikov; prenájom reklamných plôch; podpora predaja pre tretie osoby; sekretárske služby; vypracovávanie daňových priznaní; odkazovacie telefónne služby (pre neprítomných predplatiteľov); spracovanie textov; služby predplácania novín a časopisov pre tretie osoby; zásielkové reklamné služby; administratívna správa hotelov; odborné obchodné riadenie umeleckých činností; zbieranie údajov do počítačových databáz; zoraďovanie údajov v počítačových databázach; organizovanie obchodných veľtrhov; prenájom fotokopírovacích strojov; online reklama na počítačovej komunikačnej sieti; zásobovacie služby pre tretie osoby (nákup tovarov a služieb pre iné podniky); vyhľadávanie informácií v počítačových súboroch pre tretie osoby; prenájom reklamného času v komunikačných médiách; prehľad tlače (výstrižkové služby); prenájom predajných automatov;

výber zamestnancov pomocou psychologických testov; služby porovnávania cien; prezentácia výrobkov v komunikačných médiách pre maloobchod; obchodné informácie a rady spotrebiteľom pri výbere tovarov a služieb; predplatné telekomunikačných služieb pre tretie osoby; administratívne spracovanie obchodných objednávok; obchodná správa licencií výrobkov a služieb pre tretie osoby; subdodávateľské služby (obchodné služby); fakturácie; písanie reklamných textov; zostavovanie štatistík; grafická úprava tlačovín na reklamné účely; vyhľadávanie sponzorov; organizovanie módných prehliadok na podporu predaja; tvorba reklamných filmov; obchodný manažment pre športovcov; marketing; telemarketingové služby; maloobchodné služby s farmaceutickými, zverolekáorskými a hygienickými prípravkami a so zdravotníckymi potrebami; poskytovanie obchodných alebo podnikateľských kontaktných informácií; optimalizácia internetových vyhľadávačov na podporu predaja; optimalizácia návštevnosti webových stránok; platené reklamné služby typu „klikni sem“; obchodné sprostredkovateľské služby; obchodný manažment pre poskytovateľov služieb na voľnej nohe; vyjednávanie a uzatváranie obchodných transakcií pre tretie osoby; aktualizácia a údržba údajov v počítačových databázach; riadenie obchodnej činnosti v stavebníctve; poskytovanie obchodných informácií prostredníctvom webových stránok; online poskytovanie obchodného priestoru pre nákupcov a predajcov tovarov a služieb; rozvíjanie reklamných nápadov; externé administratívne riadenie podnikov; podávanie daňových priznaní; podnikové riadenie refundovaných programov pre tretie osoby; prenájom billboardov; písanie životopisov pre tretie osoby; indexovanie webových stránok na obchodné alebo reklamné účely; správa programov pre pravidelných cestujúcich v leteckej doprave; plánovanie stretnutí (kancelárske práce); pripomínanie stretnutí (kancelárske práce); správa spotrebiteľských vernostných programov; písanie textov scenárov na reklamné účely; záznamy písomnej komunikácie a údajov; aktualizácia a údržba informácií v registroch; zostavovanie zoznamov informácií na obchodné alebo reklamné účely; obchodné sprostredkovateľské služby v oblasti priradovania potenciálnych súkromných investorov k podnikateľom, ktorí žiadajú o financovanie; výroba telešopingových programov; poradenstvo v oblasti komunikácie (vzťahy s verejnosťou); poradenstvo v oblasti komunikácie (reklama); dohodovanie obchodných zmlúv pre tretie osoby; podpora predaja tovarov a služieb sponzorovaním športových podujatí; konkurenčné spravodajské služby; obchodné spravodajské služby; finančné a účtovné audity; online maloobchodné služby s digitálnou sťahovateľnou hudbou; online maloobchodné služby so sťahovateľnými vyzváňacími tónmi; online maloobchodné služby so sťahovateľnou nahratou hudbou alebo nahratými filmami; veľkoobchodné služby s farmaceutickými, zverolekáorskými a hygienickými prípravkami a so

zdravotníckymi potrebami; služby darčkových zoznamov; cielený marketing; dočasné riadenie podnikov; vonkajšia reklama; maloobchodné služby s umeleckými dielami poskytované galériami; administratívna asistencia pri odpovediach na verejné súťaže; marketing v rámci vydávania softvéru; služby v oblasti vzťahov s médiami; podnikové komunikačné služby; prenájom kancelárskeho vybavenia v zdieľaných kancelárskych priestoroch; komerčné lobistické služby; poskytovanie spotrebiteľských posudkov tovarov na obchodné alebo reklamné účely; poskytovanie spotrebiteľských rebríčkov tovarov na obchodné alebo reklamné účely; poskytovanie spotrebiteľských ohodnotení tovarov na obchodné alebo reklamné účely; služby telefónnych ústrední; maloobchodné služby s pekárskymi výrobkami; určovanie modelov nákupného alebo spotrebného správania sa zákazníkov na obchodné alebo marketingové účely; administratívne služby pri odporúčaní špecializovaných lekárov; obchodné poradenské služby v oblasti digitalizácie; obchodné sprostredkovateľské služby nadväzovania kontaktov medzi rôznymi odborníkmi a zákazníkmi; recepčné služby pre návštevníkov (kancelárske práce); vypracovávanie štúdií o ziskovosti podnikov; poskytovanie informácií z telefónnych zoznamov; predplácanie služieb elektronického mýtného systému (ETC) pre tretie osoby; organizovanie a vedenie obchodných podujatí; spracovanie údajov (kancelárske práce); prenájom registračných pokladníc; vyhľadávanie potenciálnych zákazníkov; počítačom riadená správa lekárskeho záznamov a dokumentov; online objednávkové reštauračné služby rozvozu jedla alebo jedlo so sebou; vytváranie identity značky pre tretie osoby (reklamné služby); reklama na výrobky prostredníctvom influencerov; marketing prostredníctvom influencerov; vyhľadávanie potenciálnych zákazníkov pre tretie osoby; vývoj marketingových koncepcií.

36 - Úrazové poistenie; platenie splátok; aktuárske služby (poistno-matematické); prenájom nehnuteľností; sprostredkovanie (maklérstvo); úverové agentúry; realitné kancelárie; sprostredkovanie nehnuteľností; kancelárie zaoberajúce sa inkasovaním pohľadávok; sprostredkovanie poistenia; colné deklarácie (finančné služby); poisťovníctvo; bankovníctvo; oceňovanie nehnuteľností; organizovanie dobročinných zbierok; zriaďovanie fondov; kapitálové investície; finančné záručné služby; zmenárenské služby; vydávanie cestovných šekov; klíring (bezhotovostné zúčtovávanie vzájomných pohľadávok a záväzkov); úschovné služby, úschova v bezpečnostných schránkach; organizovanie peňažných zbierok; pôžičky (finančné úvery); daňové odhady (služby); finančné odhady a oceňovanie (poisťovníctvo, bankovníctvo, nehnuteľnosti); faktoring; správcovstvo majetku (pre tretie osoby); financovanie (služby); finančné riadenie; záložne; správa nehnuteľností; správa nájomných domov; uzatváranie poistiek proti požiaru;

prenájom bytov; prenájom poľnohospodárskych fariem; zdravotné poistenie; poistenie v námornej doprave; bankové hypotéky; služby sporiteľní; finančný lízing; finančný lízing (finančný prenájom s možnosťou kúpy); obchodovanie na burze s cennými papiermi; životné poistenie; ubytovacie kancelárie (prenájom bývania); finančné analýzy; oceňovanie starožitností; oceňovanie umeleckých diel; overovanie šekov; finančné poradenstvo; konzultačné služby v oblasti poisťovníctva; spracovanie platieb kreditnými kartami; spracovanie platieb debetnými kartami; elektronický prevod kapitálu; finančné informácie; informácie o poistení; oceňovanie šperkov; oceňovanie numizmatických zbierok; vyberanie nájomného; oceňovanie známkov; vydávanie cenných papierov; úschova cenností; kurzové záznamy na burze; vydávanie kreditných kariet; prenájom kancelárskych priestorov; služby v oblasti vyplácania dôchodkov; finančné sponzorstvo; bankové služby priamo k zákazníkovi (homebanking); likvidácia podnikov (finančné služby); odhadovanie nákladov na opravy (finančné odhadovanie); obchodovanie na burze s uhlíkovými emisiami; finančné ohodnocovanie nezoťatého dreva; finančné ohodnocovanie vlny; záložné pôžičky; konzervatívne fondy (služby); sprostredkovanie na burze cenných papierov; poradenstvo v oblasti splácania dlhov; organizovanie financovania stavebných projektov; poskytovanie finančných informácií prostredníctvom webových stránok; finančné riadenie refundovaných platieb (pre tretie osoby); investovanie do fondov; sprostredkovanie obchodu s akciami a obligáciami; poskytovanie zliav vo vybraných zariadeniach prostredníctvom členskej karty; finančné záruky; prenájom zdieľaných kancelárskych priestorov; finančné odhady pri odpovediach na verejné súťaže; finančné odhady nákladov na vývoj ropného, plynárenského a ťažobného priemyslu; finančný výskum; nehnuteľnosti (služby); elektronický prenos kryptoaktív; finančné ohodnocovanie aktív duševného vlastníctva; stanovovanie kotácií na odhad nákladov; kolektívne financovanie projektov (crowdfunding); elektronické peňaženky (platobné služby); finančné prevody kryptoaktív; elektronický prevod finančných prostriedkov technológiou blockchain; vydávanie darčkových poukážok; mobilné bankovníctvo; správa finančných záležitostí; finančné poradenské služby v oblasti daní.

37 - Údržba nábytku; opravy fotografických prístrojov; inštalovanie a opravy elektrických spotrebičov; inštalácie a opravy výťahov; asphaltovanie; údržba a opravy motorových vozidiel; údržba a opravy lietadiel; čistenie interiérov budov; bielenie bielizne; čistenie a opravy kotlov; údržba a opravy horákov; prenájom buldozérov; inštalácie, údržba a opravy kancelárskych strojov a zariadení; inštalácie a opravy požiarnych hlásičov; inštalácie a opravy poplašných systémov proti vlámaniu; čalúnkové opravy; údržba a opravy trezorov; prenájom stavebných strojov a zariadení; stavba lodí; opravy šatstva; inštalácie a opravy vykurovacích zariadení; opravy obuvi;

čistenie komínov; údržba a opravy bezpečnostných schránok; inštalácie a opravy klimatizačných zariadení; stavebníctvo (stavebná činnosť); podmorské staviteľstvo; stavebný dozor; opravy odevov; údržba, čistenie a opravy kože; inštalácie kuchynských zariadení; demolácie budov; antikorózne úpravy; dezinfekcia; maľovanie a opravy reklamných tabúl; stavba a opravy skladov; izolovanie proti vlhkosti (stavebníctvo); prenájom bagrov a rýpadiel; čistenie okien; opravy a údržba filmových premietačiek; inštalácie a opravy pecí; údržba, čistenie a opravy kožušín; mazanie vozidiel; čistenie odevov; opravy hodín a hodínok; výstavba tovární; inštalácie a opravy zavlažovacích zariadení; izolovanie stavieb; umývanie dopravných prostriedkov; pranie bielizne; pranie; inštalácie, údržba a opravy strojov; murárske práce; reštaurovanie nábytku; budovanie prístavných hrádzí; žehlenie odevov; výstavba a údržba ropovodov; tapetovanie (papierové tapety); tapetovanie; opravy dáždnikov; opravy snečníc; čalúnenie nábytku; interiérové a exteriérové maľovanie a natieranie; hladenie alebo brúsenie pemzou; sadrovanie, štukovanie; klampiarstvo a inštalatérstvo; leštenie vozidiel; opravy púmp a čerpadiel; budovanie prístavov; protektorovanie pneumatík; inštalácie a opravy chladiacich zariadení; žehlenie bielizne; precínovanie (opravy); nitovanie; ošetrovanie vozidiel protikoróznymi nátermi; autoservisy (údržba a tankovanie); inštalácie a opravy telefónov; údržba vozidiel; lakovanie, glazovanie; čistenie vozidiel; opravy vozidiel pri dopravných nehodách; prenájom čistiacich strojov; ničenie škodcov (nie v poľnohospodárstve, akvakultúre, záhradníctve a lesníctve); montovanie lešení; murovanie, murárske práce; pranie textilných plienok; chemické čistenie; stavebné informácie; informácie o opravách; ostrenie a brúsenie nožov; banské dobývanie; povrchové dobývanie; kladenie povrchov komunikácií; šmirgľovanie; podmorské opravy; čistenie exteriérov budov; vulkanizovanie pneumatík (opravy); vrtanie studní; výstavba obchodov a obchodných stánkov; inštalácie, údržba a opravy počítačového hardvéru; odrušovanie elektrických prístrojov a zariadení; opravy opotrebovaných alebo poškodených motorov; opravy opotrebovaných alebo poškodených strojov; prenájom stavebných žeriavov; prenájom zametacích vozidiel; pokrývačské práce; umelé zasnežovanie; čistenie ciest; opravy zámok; reštaurovanie umeleckých diel; reštaurovanie hudobných nástrojov; inštalácie okien a dverí; údržba bazénov; dopĺňovanie tonerov; stavebné poradenstvo; tesárske práce; hĺbkové vrtanie ropných ložísk a ložísk plynu; prenájom odvodňovacích čerpadiel; požičiavanie práčok; opravy elektrických vedení; nabíjanie batérií vozidiel; vyvažovanie pneumatík; ladenie hudobných nástrojov; kladenie káblov; sterilizácia lekárskeho náradia; hydraulické štiepenie hornín; regulovanie výskytu škodcov (nie v poľnohospodárstve, rybnom hospodárstve, záhradníctve a lesníctve); prenájom umývačiek riadu; prenájom sušičiek riadu; inštalácie inžinierskych sietí na stavenisku; elektroinštalačné služby; inštalácie

a opravy protipovodňových zariadení; odpratávanie snehu; dopĺňovanie atramentových náplní; nabíjanie elektromobilov; upratovacie služby pre domácnosti; nabíjanie mobilných telefónov; tuningové úpravy karosérií automobilov; montáž vonkajších, vnútorných a mechanických častí vozidiel na objednávku (tuning); vykopávanie ruín, nie na archeologický výskum; údržba výťahov systémami diaľkového monitorovania; kladenie umelých trávnikov; krajinné úpravy pomocou stavebných materiálov; požičiavanie prenosných nabíjačiek; montovanie nábytku; stolárske práce (opravy drevených výrobkov); dezodorácia čalúnení; ožarovanie lekárskeho náradia; požičiavanie nabíjačiek batérií; dezinfekcia čalúnení; dezinfekcia chirurgických nástrojov; poradenstvo v oblasti informačných technológií pri inštalácii, údržbe a oprave počítačového hardvéru; prenájom sterilizátorov lekárskeho náradia.

42 - Chemické analýzy; analýzy výťažnosti ropných polí; architektonické služby; bakteriologický výskum; chemické služby; chemický výskum; architektonické poradenstvo; vypracovanie stavebných výkresov; technologický výskum; kontrola ropných vrtov; výskum v oblasti kozmetiky; výzdoba interiérov; priemyselné dizajnérstvo; navrhovanie obalov, obalové dizajnérstvo; skúšky materiálov; štúdie technických projektov; geologický výskum; prieskum ropných polí; inžinierska činnosť; meteorologické informácie; geodézia (zememeračstvo); požičiavanie počítačov; počítačové programovanie; ropný prieskum; fyzikálny výskum; strojársky výskum; skúšanie textílií; geologický prieskum; overovanie pravosti umeleckých diel; kalibrácia; tvorba počítačového softvéru; aktualizovanie počítačového softvéru; poradenstvo v oblasti návrhu a vývoja počítačového hardvéru; módné návrhárstvo; grafické dizajnérstvo; kontroly kvality; požičiavanie počítačového softvéru; navrhovanie vzhľadu výrobkov (priemyselné dizajnérstvo); podmorský výskum; obnovovanie počítačových databáz; údržba počítačového softvéru; analýzy počítačových systémov; biologický výskum; urbanistické plánovanie; expertízy (inžinierske práce); návrh počítačových systémov; technická kontrola automobilov; zhotovovanie kópií počítačových programov; prevod údajov alebo dokumentov z fyzických médií na elektronické médiá; tvorba a udržiavanie webových stránok pre tretie osoby; hostovanie na webových stránkach; inštalácie počítačového softvéru; vytváranie oblakov na vyvolanie zrážok; prevod (konverzia) počítačových programov alebo údajov (nie fyzický); poradenstvo v oblasti počítačových programov; prenájom webových serverov; ochrana počítačov proti počítačovým vírusom; poradenstvo v oblasti úspory energie; vedecký výskum v oblasti ochrany životného prostredia; poskytovanie internetových vyhľadávačov; digitalizácia dokumentov (skenovanie); grafologické analýzy; poskytovanie vedeckých informácií a poradenstva o kompenzácii uhlíkových emisií; určovanie kvality nezoťatého dreva; určovanie kvality vlny; diaľkové monitorovanie činnosti

počítačových systémov; rozbory vody; vedecké laboratórne služby; energetické audity; poradenstvo pri tvorbe webových stránok; poskytovanie softvéru prostredníctvom internetu (SaaS); služby informačných technológií (IT podpora) (odstraňovanie softvérových porúch); vedecký výskum; prenájom počítačových serverov (serverhosting); klinické skúšky; zálohovanie údajov mimo pracoviska; uchovávanie elektronických údajov; poskytovanie informácií o počítačových technológiách a programovaní prostredníctvom webových stránok; kartografické služby; poskytovanie virtuálnych počítačových systémov prostredníctvom cloud computingu; technologické poradenstvo; poradenstvo v oblasti počítačových technológií; poradenstvo v oblasti telekomunikačných technológií; predpovede počasia; poradenstvo v oblasti počítačovej bezpečnosti; technické písanie; navrhovanie interiérov; odblokovanie mobilných telefónov; monitorovanie počítačových systémov na zisťovanie porúch; tvorba a navrhovanie zoznamov informácií z webových stránok pre tretie osoby (informačnotechnologické služby); poradenstvo v oblasti internetovej bezpečnosti; poradenstvo v oblasti ochrany údajov; kódovanie údajov; monitorovanie počítačových systémov na zistenie neoprávneného vstupu alebo zneužitia dát; elektronické monitorovanie osobných identifikačných údajov na zistenie krádeže identity prostredníctvom internetu; elektronické monitorovanie činnosti kreditných kariet na zistenie podvodov prostredníctvom internetu; vývoj softvéru na softvérové publikácie; poskytovanie počítačovej platformy prostredníctvom internetu (PaaS); vývoj počítačových platforiem; navrhovanie vizitiek; vedecký a technologický výskum v oblasti prírodných katastrof; prieskumné služby v oblasti ropného, plynárskeho a ťažobného priemyslu; vedecký a technologický výskum v oblasti prieskumu patentov; výskum v oblasti pozemných stavieb; výskum v oblasti telekomunikačných technológií; výskum v oblasti zvráťania; lekárske výskum; navrhovanie grafickej úpravy reklamných materiálov; prenájom záznamových elektromerov; autentifikácia používateľov technológiami pre transakcie elektronického obchodu; autentifikácia používateľov technológiami jednotného prihlasovania do viacerých online softvérových aplikácií súčasne; písanie počítačových kódov; poradenstvo v oblasti bezpečnosti telekomunikačných sietí; navrhovanie kostýmov; navrhovanie pódiových dekorácií; navrhovanie prototypov; navrhovanie modelov na počítačové simulácie; kartografické a termografické merania pomocou dronov; ťažba kryptoaktív (kryptomien); výskum v oblasti vykopávok; navrhovanie počítačovej grafiky na videomapping; digitálne forenzné vyšetrovanie v oblasti počítačovej kriminality; technologické poradenské služby v oblasti digitalizácie; prenájom zariadení dátových centier; poskytovanie geografických informácií; online poskytovanie zemepisných máp (bez možnosti stiahnutia); poradenstvo v oblasti umelej inteligencie;

výskum v oblasti umelej inteligencie; overovanie používateľov technológiou blockchain; geotechnické prieskumy; geologické prieskumné vrty; vývoj videohier a počítačových hier; kvantová informatika; kultivovanie buniek na vedecký výskum; počítačové programovanie na spracovanie dát; služby softvérového inžinierstva v oblasti spracovania údajov; navrhovanie log; navrhovanie golfových ihrísk; poskytovanie vedeckých informácií a poradenstva v oblasti čistých nulových emisií (uhlíkovej neutrality); vedecký výskum v oblasti genetiky; prehliadky nových a jazdených vozidiel pred predajom; archeologické vykopávanie (výskum); karanténne kontroly a analýzy dovážaných alebo vyvážaných tovarov; prenájom teleskopov.

(540)



(550) obrazová

(591) modrá - CMYK 96-94-0-0; biela - CMYK 0-0-0-0

(731) LIMAT Development s.r.o., Závodská cesta 3911/24, Žilina, SK;

(740) PLANAVSKY & PARTNERS s.r.o., Bytča, SK;

(210) 1836-2023

(220) 28.8.2023

(511) 9, 16, 41, 42 NCL (12)

(511) 9 - Počítačový softvér (nahraté počítačové programy); počítačové softvérové aplikácie (sťahovateľné).

16 - Tlačoviny; architektonické modely; periodické a neperiodické publikácie; tlačoviny informačného charakteru; vzdelávacie, odborné a zábavné tlačoviny a publikácie; príručky pre používateľov; propagačné materiály v podobe brožúr, príručiek, kníh, letákov a iných tlačených materiálov zaradených do triedy 16.
41 - Vzdelávanie; akadémie (vzdelávanie); školenia; organizovanie a vedenie konferencií; organizovanie a vedenie kongresov; organizovanie a vedenie tvorivých dielní (výučba); online vydávanie elektronických kníh a časopisov; odborné školenia zamerané na odovzdávanie know-how; online poskytovanie obrázkov (nesťahovateľných); online poskytovanie elektronických publikácií (bez možnosti

kopírovania); organizovanie a vedenie seminárov, kongresov, školení, sympózií, konferencií; informácie o výchove, vzdelávaní; informácie o možnostiach rozptýlenia; informácie o možnostiach zábavy; organizovanie kultúrnych alebo vzdelávacích výstav.

42 - Architektonické poradenstvo; architektonické služby; vypracovanie stavebných výkresov; tvorba počítačového softvéru pre architektonické služby; poradenstvo v oblasti návrhu a vývoja počítačového hardvéru v oblasti architektonických služieb; urbanistické plánovanie; vedecký výskum; navrhovanie interiérov; výskum v oblasti pozemných stavieb; navrhovanie modelov na počítačové simulácie; poradenstvo v oblasti umelej inteligencie; výskum v oblasti umelej inteligencie; počítačové programovanie a spracovanie dát; poradenské, informačné a konzultačné služby vzťahujúce sa k všetkým uvedeným službám v triede 42; vývoj softvéru; implementácia a poradenstvo v oblasti softvéru pre architektonické plánovanie a projekty; technologický výskum; priemyselné dizajnérstvo; štúdie technických projektov; inžinierska činnosť; grafické dizajnérstvo.

(540) naiturism

(550) slovná

(731) The 8th Continent s.r.o., Športová 12/4, Hurbanova Ves, SK;

(740) BRICHTA & PARTNERS s. r. o., Bratislava-Staré Mesto, SK;

(210) 1839-2023

(220) 30.8.2023

(511) 16, 35, 45 NCL (12)

(511) 16 - Pečiatky (s adresnými údajmi); spisové obaly (papiernický tovar); poznámkové zošity; obaly na doklady; obálky (papiernický tovar); písacie potreby; grafické zobrazenia; tlačoviny; papiernický tovar; perá (kancelárske potreby).

35 - Obchodné alebo podnikateľské informácie; vyjednávanie a uzatváranie obchodných transakcií pre tretie osoby; dohadovanie obchodných zmlúv pre tretie osoby; spracovanie údajov (kancelárske práce).

45 - Advokátske právne služby; vypracovávanie právnych dokumentov; zastupovanie v súdnych sporoch; prevody vlastníckych práv (právne služby); doručovanie oznámení o súdnych konaniach; vymáhanie práva; právne poradenstvo pri odpovediach na verejné súťaže; dohadovanie zmlúv pre tretie osoby (právne služby); poradenstvo v oblasti práv duševného vlastníctva; právny výskum.

(540)



GOGA & PARTNERS
ADVOKÁTSKA KANCELÁRIA

(550) obrazová

(591) tmavomodrá, okrová

(731) Advokátska kancelária GOGA a spol., s.r.o., Kupeckého 364/4, Košice-Juh, SK;

(210) 1851-2023

(220) 1.9.2023

(511) 12 NCL (12)

(511) 12 - Bicyklové rámy.

(540)



(550) obrazová

(591) žltá, čierna

(731) Mgr. František Macák ZEROHERO.SK, Ďurčiná 141, SK;

(210) 1855-2023

(220) 3.9.2023

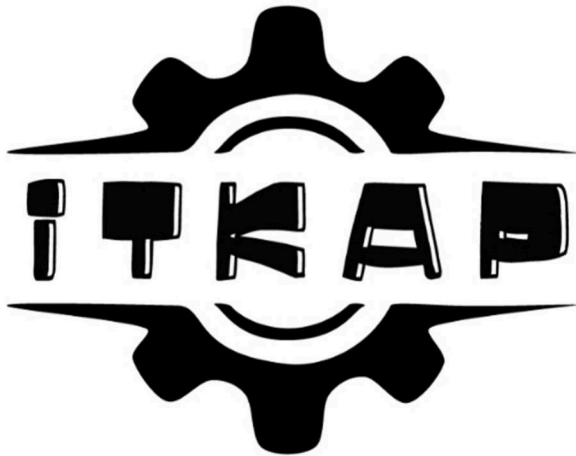
(511) 7, 9, 35 NCL (12)

(511) 7 - Prenosné laserové gravírovacie stroje; počítačové gravírovacie stroje; laserové gravírovacie stroje; zváracie stroje; laserové rycie stroje; prenosné laserové zváracie stroje; laserové zváracie stroje; prenosné laserové čistiace stroje; laserové čistiace stroje; laserové rezacie stroje.

9 - Okuliare proti oslepeniu svetlom; lasery (nie na lekárske použitie); laserové zariadenia (nie na lekárske účely); lasery na priemyselné účely.

35 - Maloobchodné služby s tovarmi uvedenými v triede 7 a 9 tohto zoznamu; veľkoobchodné služby s tovarmi uvedenými v triede 7 a 9 tohto zoznamu.

(540)



(550) obrazová

(731) ITKAP-SK s.r.o., Pri bitúnku 5902/5, Košice-Juh, SK;

(740) MG LEGAL s.r.o., Košice-Staré Mesto, SK;

(210) 1856-2023

(220) 2.9.2023

(511) 16, 28, 35, 36, 41, 44, 45 NCL (12)

(511) 16 - Fotografie; kresliarske potreby a potreby pre výtvarných umelcov; učebné a vyučovacie pomôcky; plagáty; ceruzky; noviny; periodiká; brožúry; katalógy; knihy.

28 - Hry; hračky; telocvičné a športové potreby; lopty na hranie; balónky (na oslavy, na hranie); lopty na loptové hry; spoločenské hry; bábky; plyšové hračky; hracie karty.

35 - Kancelárske práce; dražby; spracovanie údajov (kancelárske práce); vývoj marketingových koncepcií.

36 - Organizovanie dobročinných zbierok.

41 - Športová a kultúrna činnosť; výchova; vzdelávanie; zábava; školenia; vyučovanie; vydávanie kníh; organizovanie a vedenie konferencií; informácie o výchove a vzdelávaní; služby poskytované prázdninovými tábormi (zábava); praktický výcvik (ukážky); organizovanie a vedenie seminárov; organizovanie a vedenie tvorivých dielní (výučba); písanie textov; školské služby (vzdelávanie); organizovanie a vedenie vzdelávacích fór s osobnou účasťou; odborné školenia zamerané na odovzdávanie know-how; vzdelávacie služby poskytované špeciálnymi výchovnými asistentami; výskum v oblasti vzdelávania.

44 - Lekárske služby; nemocnice (služby); zdravotnícka starostlivosť; ošetrovateľské služby; psychologické služby; zdravotné poradenstvo;

paliatívna starostlivosť; liečba pracovnou činnosťou (ergoterapia); tanečná terapia; liečba umením.

45 - Online služby sociálnych sietí.

(540) **Nadácia Spolu s odvahou**

(550) slovná

(731) Turčanová Katarína, Mgr., Hlavná 2110/28, Bratislava-Nové Mesto, SK;

(210) 1857-2023

(220) 3.9.2023

(511) 16, 35, 41 NCL (12)

(511) 16 - Tlačoviny; učebné a vyučovacie pomôcky; noviny; periodiká; brožúry; zošity; katalógy; knihy; tlačené publikácie; príručky; brožované knihy; prospekty; časopisy (periodiká); letáky.

35 - Reklama; rozširovanie reklamných materiálov; vydávanie reklamných textov; vzťahy s verejnosťou (public relations); písanie reklamných textov; marketing; maloobchodné služby s tovarmi uvedenými v triede 16 tohto zoznamu; veľkoobchodné služby s tovarmi uvedenými v triede 16 tohto zoznamu.

41 - Výchova; vzdelávanie; zábava; akadémia (vzdelávanie); organizovanie vedomostných alebo zábavných súťaží; korešpondenčné vzdelávacie kurzy; vydávanie textov (okrem reklamných); školenia; organizovanie a vedenie kolokvií; organizovanie a vedenie konferencií; organizovanie a vedenie kongresov; informácie o výchove a vzdelávaní; organizovanie kultúrnych alebo vzdelávacích výstav; organizovanie a vedenie seminárov; online vydávanie elektronických kníh a časopisov; online poskytovanie elektronických publikácií (bez možnosti kopírovania); písanie textov; organizovanie a vedenie vzdelávacích fór s osobnou účasťou; organizovanie a vedenie zábavných podujatí.

(540)



(550) obrazová

- (731) Piteková Jana, Ing. doc. PhD., Vysoké Tatry 16223, SK;
 (740) MG LEGAL s.r.o., Košice-Staré Mesto, SK;

(210) 1858-2023

(220) 3.9.2023

(511) 7, 9, 35 NCL (12)

(511) 7 - Prenosné laserové gravírovacie stroje; počítačové gravírovacie stroje; laserové gravírovacie stroje; zváracie stroje; laserové rycie stroje; prenosné laserové zváracie stroje; laserové zváracie stroje; prenosné laserové čistiace stroje; laserové čistiace stroje; laserové rezacie stroje.

9 - Okuliare proti oslepeniu svetlom; lasery (nie na lekárske použitie); laserové zariadenia (nie na lekárske účely); lasery na priemyselné účely.

35 - Maloobchodné služby s tovarmi uvedenými v triede 7 a 9 tohto zoznamu; veľkoobchodné služby s tovarmi uvedenými v triede 7 a 9 tohto zoznamu.

(540) ITKAP

(550) slovná

(731) ITKAP-SK s.r.o., Pri bitúnku 5902/5, Košice-Juh, SK;

(740) MG LEGAL s.r.o., Košice-Staré Mesto, SK;

(210) 1861-2023

(220) 4.9.2023

(511) 9, 16, 28, 35, 38, 41 NCL (12)

(511) 9 - Elektronické, optické a meracie prístroje a zariadenia; prístroje na záznam, prenos, spracovanie a reprodukciu zvuku, obrazu alebo údajov; telekomunikačné prístroje a zariadenia; vysielacie zariadenia; prepájacie alebo smerovacie zariadenia; prístroje na prenos údajov; magnetické nosiče údajov; počítače; periférne zariadenia počítačov; elektronické obvody na prenos programových údajov; počítačový softvér (nahraté počítačové programy); počítačový softvér (sťahovateľný); elektronické publikácie (sťahovateľné); digitálna hudba (sťahovateľná); MP3 prehrávače; videofilmy; mikroprocesory; počítačové klávesnice; modemy; čipové telefónne karty; exponované filmy; kreslené filmy; fotoaparáty; gramofónové platne; gramofóny; hudobné mincové automaty; kamery; magnetofóny; mobilné telefóny; elektronické stieracie žreby na lotériové hry (softvér).

16 - Papier; kartón; lepenka; tlačoviny; tlačené publikácie; časopisy (periodiká); noviny; knihy; prospekty; brožúry; plagáty; fotografie (tlačoviny); pohľadnice; kalendáre; katalógy; príručky; sprievodcovia (tlačené publikácie); ročenky; tlačené reklamné materiály; letáky; kancelárske potreby okrem nábytku.

28 - Biliardové stoly; karty na bingo; dáma (hra); domino (hra); hracie karty; hracie kocky; hracie žetóny; stavebnicové kocky (hračky); kolky (hra); ruletové kolesá; stolové hry; šachové hry; videohry; šípky (hra); žetóny na hazardné hry; stieracie žreby (na lotériové hry); výherné hracie automaty; prístroje na elektronické hry; herné konzoly; hracie žreby a tikety.

35 - Poradenské a konzultačné služby v oblasti reklamy; poradenské a konzultačné služby v oblasti obchodnej administratívy; poradenské

a konzultačné služby v oblasti služieb uvedených v triede 35 tohto zoznamu; poskytovanie obchodných alebo podnikateľských informácií; marketing; obchodný alebo podnikateľský prieskum; prieskum verejnej mienky; prieskum trhu; analýzy nákladov; hospodárske (ekonomické) predpovede; správa počítačových súborov; zbieranie údajov do počítačových databáz; zoraďovanie údajov v počítačových databázach; vzťahy s verejnosťou (public relations); organizovanie obchodných alebo reklamných výstav; personálne poradenstvo; predvádzanie tovaru; reklamné plagátovanie; obchodná správa licencií výrobkov a služieb (pre tretie osoby); prezentácia výrobkov v komunikačných médiách pre maloobchod; rozširovanie reklamných alebo inzertných oznamov; rozširovanie reklamných materiálov zákazníkom (letáky, prospekty, tlačoviny, vzorky); vydávanie reklamných textov; aktualizovanie reklamných materiálov; prenájom reklamných plôch; rozhlasová reklama; reklama; online reklama na počítačovej komunikačnej sieti; reklama prostredníctvom mobilných telefónov; reklamné agentúry; televízna reklama; reklamné služby prostredníctvom akéhokoľvek média, prostredníctvom telefónnej siete, dátovej siete, informačnej siete, elektronickej siete, komunikačnej siete alebo počítačovej siete; poskytovanie informácií obchodného alebo reklamného charakteru; poskytovanie multimediálnych informácií obchodného alebo reklamného charakteru; vyhľadávanie informácií v počítačových súboroch (pre tretie osoby); prenájom reklamných materiálov; obchodné sprostredkovateľské služby; spracovanie textov; vyhľadávanie sponzorov; komerčné informačné kancelárie.

38 - Elektronická pošta; vysielanie káblovej televízie; vysielacie služby; telekomunikačné služby; televízne vysielanie; rozhlasové vysielanie; telefonické služby; spravodajské kancelárie; prenájom prístrojov na prenos správ; poskytovanie audiotextových telekomunikačných služieb.

41 - Vzdelávanie; zábava; zábavné parky; informácie o možnostiach zábavy; organizovanie a vedenie lotérií a stávkových hier; organizovanie lotérií a stávkových hier prostredníctvom internetu; organizovanie a vedenie hier o peniaze; organizovanie elektronických kurzových stávok; organizovanie kurzových stávok; organizovanie kurzových stávok prostredníctvom internetu; hazardné hry (herne); poskytovanie športovísk; tvorba televíznych programov; tvorba publicistických, spravodajských, zábavných a vzdelávacích programov; nahrávanie videofilmov; televízna zábava; divadelné predstavenia; tvorba divadelných alebo iných predstavení; prenájom kinematografických prístrojov; prenájom osvetľovacích prístrojov do divadelných sál a televíznych štúdií; prenájom dekorácií na predstavenia; požičiavanie kinematografických filmov; požičiavanie videopások; produkcia filmov (nie reklamných); filmové štúdiá; poskytovanie informácií oblasti kultúry, športu, zábavy

a vzdelávania; výchovno-zábavné klubové služby; organizovanie a vedenie koncertov; organizovanie plesov; organizovanie súťaží krásy; organizovanie športových súťaží; organizovanie vedomostných súťaží; organizovanie zábavných súťaží; organizovanie kultúrnych alebo vzdelávacích výstav; organizovanie a vedenie konferencií; organizovanie a vedenie školení; organizovanie živých vystúpení; plánovanie a organizovanie večierkov; nahrávacie štúdiá (služby); reportérske služby; vydávanie textov (okrem reklamných); elektronická edičná činnosť v malom (DTP služby); on-line poskytovanie elektronických publikácií (bez možnosti kopírovania); on-line vydávanie elektronických kníh, novín a časopisov; on-line poskytovanie počítačových hier (z počítačových sietí); prenájom videorekordérov; požičiavanie audio prístrojov; organizovanie a vedenie konferencií poskytované on-line prostredníctvom telekomunikačného spojenia alebo počítačovej siete; organizovanie a vedenie seminárov poskytované on-line prostredníctvom telekomunikačného spojenia alebo počítačovej siete; organizovanie a vedenie tvorivých dielní (výučba) poskytované on-line prostredníctvom telekomunikačného spojenia alebo počítačovej siete; on-line poskytovanie digitálnej hudby (bez možnosti kopírovania); informácie o možnostiach rekreácie, zábavy, výchovy a vzdelávania poskytované on-line z počítačových databáz alebo internetu; tvorba rozhlasových programov; fotografické reportáže; nahrávanie videopások; vydávanie kníh; organizovanie kultúrno-spoločenských podujatí a hier (nie na reklamné účely); organizovanie vedomostných alebo zábavných súťaží prostredníctvom internetu alebo telefónov a mobilných telefónov; rozhlasová zábava; prekladateľské služby; organizovanie zábavných a súťažných hier (okrem reklamných); televízna zábava a súťažné hry vyžadujúce telefonickú účasť divákov; interaktívne zábavné služby s použitím mobilných telefónov; rezervácie vstupeniek na zábavné predstavenia.

(540)



(550) obrazová

(591) čierna, biela, oranžová, žltá, modrá, červená, fialová, ružová, hnedá a odtiene týchto farieb

(731) N I K É, spol. s r.o., Ilkovičova 34, Bratislava-Karlova Ves, SK;

(740) TM & PATENT ATTORNEY NEUSCHL s. r. o., Bratislava-Staré Mesto, SK;

(210) 1862-2023

(220) 4.9.2023

(511) 35, 36, 39, 41, 43 NCL (12)

(511) 35 - Hodnotenie na základe porovnania cien ubytovania; reklama; prieskum trhu.

36 - Poistovacie služby týkajúce sa dovolenkového ubytovania; poistenie hotelového ubytovania; prenájom trvalého bývania.

39 - Služby cestovných kancelárií pri organizovaní zájazdov; rezervácie cestovných lístkov; rezervácie dopravy; organizovanie a rezervácie exkurzií; rezervácie prenájmu automobilov, motocyklov, elektrických bicyklov, cestných bicyklov a bicyklov; organizovanie a rezervácie cestovania ako súčasť dovolenkových balíkov; služby agentúr ponúkajúcich rezervácie turistických prehliadok; počítačové informácie týkajúce sa rezervácií zájazdov; služby agentúr v oblasti rezervácie prenájmu automobilov; rezervácie prepravy (dopravy) prostredníctvom globálnej počítačovej siete; plánovanie a rezervácie cestovania a prepravy elektronickými prostriedkami.

41 - Rezervácie priestorov na šport; rezervácie vstupeniek a rezervačné služby v oblasti vzdelávacích, zábavných a športových činností a podujatí.

43 - Prechodné ubytovanie; rezervácie ubytovania; poskytovanie hotelového ubytovania; poskytovanie informácií týkajúcich sa rezervácie ubytovania; rezervácie prechodného ubytovania prostredníctvom internetu; služby agentúr na rezerváciu prechodného ubytovania; poskytovanie prechodného ubytovania v dovolenkových domoch a apartmánach; cestovné agentúry na sprostredkovanie ubytovania; rezervácie hotelového ubytovania; informačné, poradenské a rezervačné služby týkajúce sa prechodného ubytovania; hodnotenie hotelového ubytovania; hodnotenie dovolenkového ubytovania; služby rezervácie miest v reštauráciách; rezervácie kempingového ubytovania; agentúrne služby týkajúce sa rezervácií v reštauráciách; služby cestovných kancelárií v oblasti rezervácie ubytovania; služby cestovných agentúr v oblasti rezervácie ubytovania; rezervácie stravovacích služieb.

(540)



(550) obrazová

(591) čierna, červená

(731) DANCE WORLD - TANEČNÍ SVĚT z.s., Zámecká 34, Teplice nad Metují, CZ;

(740) ŽOVICOVÁ & ŽOVIC IP, s. r. o., Bratislava-Ružinov, SK;

(210) 1864-2023

(220) 4.9.2023

(511) 4, 34, 43 NCL (12)

(511) 4 - Drevené uhlie do vodných fajok.

34 - Tabak; vodné fajky.

43 - Služby barov s vodnými fajkami.

(540)

(550) obrazová

(591) zlatá, biela

(731) Wide-View s.r.o., Trieda SNP 446/3, Košice-Západ, SK;

(740) AK Igor Milichovský s.r.o., Košice-Juh, SK;

(210) 1865-2023

(220) 5.9.2023

(511) 4, 7, 9, 16, 35, 37, 39 NCL (12)

(511) 4 - Elektrická energia.

7 - Generátory elektriny.

9 - Zariadenia na výrobu elektrickej energie; zariadenia na zachytávanie elektrickej energie; zariadenia na uskladnenie elektrickej energie; zariadenia na prepravu elektrickej energie; zariadenia na rozvod elektrickej energie; rozvodové systémy elektrického vedenia; transformátory (elektrotechnika); transformátory na zvýšenie napätia; indikátory strát elektrickej energie; elektrické rozvádzače a meniče; regulátory napätia pre elektrickú energiu; silnoprúdové rozvodné zariadenia; spínacie skrine (elektrotechnika); rozvodné panely (elektrina).

16 - Tlačené firemné listiny; tlačivá (formuláre); tlačené reklamné materiály; papierové informačné brožúry; obaly (papiernický tovar); papierové alebo lepenkové prepravné obaly na fľaše; fotografie (tlačoviny); katalógy; kalendáre; mapy; knihy; noviny; časopisy (periodiká); grafické znaky; samolepky (papiernický tovar).

35 - Maloobchodné služby so zariadeniami na výrobu elektrickej energie, so zariadeniami na zachytávanie elektrickej energie, so zariadeniami na uskladnenie elektrickej energie, so zariadeniami na prepravu elektrickej energie, s elektrickými a energetickými zariadeniami, s kompletnými energetickými celkami, s transportnými zariadeniami. Reklama; on line reklama na počítačovej komunikačnej sieti; rozhlasová reklama; televízna reklama; organizovanie obchodných alebo reklamných výstav a veľtrhov; predvádzanie tovaru; podpora predaja (pre tretie osoby); zásielkové reklamné služby; rozširovanie reklamných materiálov zákazníkom; rozširovanie reklamných oznamov; rozširovanie vzoriek tovarov; vydávanie reklamných textov; aktualizovanie reklamných materiálov; reklamné plagátovanie; prenájom reklamných materiálov; marketing; vzťahy s verejnosťou (public relations); prieskum verejnej mienky; vyhľadávanie sponzorov;

tvorba reklamných filmov; odborné obchodné alebo podnikateľské poradenstvo; účtovníctvo; aktualizácia a údržba údajov v počítačových databázach.

37 - Údržba elektrických zariadení; údržba a opravy energetických zariadení.

39 - Rozvod elektriny; distribúcia energie; informačné a poradenské služby týkajúce sa distribúcie energie; tranzit elektrickej energie vrátane poskytovania systémových služieb.

(540) MarianPower

(550) slovná

(731) Oravec Marián, Ing., Bauerova 1202/19, Košice-Sídlisko KVP, SK;

(740) Ing. Dalibor Gruber - GELE, Košice-Západ, SK;

(210) 1866-2023

(220) 4.9.2023

(511) 44 NCL (12)

(511) 44 - Zubné lekárstvo; zdravotnícka starostlivosť; zdravotné strediská; zdravotné poradenstvo; zdravotné prehliadky.

(540) ZuBdens

(550) slovná

(731) Tigy s. r. o., Železničná 21/33, Čachtice, SK;

(210) 1868-2023

(220) 5.9.2023

(511) 16, 20, 35 NCL (12)

(511) 16 - Letáky; tlačené poukážky; brožúry; tlačivá (formuláre); fotografie (tlačoviny); tlačoviny; tlačené publikácie; noviny; periodiká.

20 - Mlieko; mliečne výrobky; syry; tukové nátierky; smotana (mliečne výrobky); maslo; tvaroh; maslové krémy; mliečne nápoje (s vysokým obsahom mlieka); sušené mlieko; mlieko obohatené bielkovinami; tofu; syridlá; mäso; mäsové chuťovky; ryby (neživé); vajcia.

35 - Rozširovanie reklamných materiálov; cielené posielanie reklamných materiálov poštou; obchodný alebo podnikateľský prieskum; vydávanie reklamných textov; reklama; organizovanie obchodných veľtrhov; online reklama na počítačovej komunikačnej sieti; prezentácia výrobkov v komunikačných médiách pre maloobchod; marketing; správa spotrebiteľských vernostných programov; maloobchodné služby s pekářskými výrobkami.

(540) Lienka

(550) slovná

(731) LEVICKÉ MLIEKÁRNE a.s., Júrska cesta č. 2, Levice, SK;

(740) MADEJ & PARTNERS s.r.o., Bratislava-Staré Mesto, SK;

(210) 1869-2023

(220) 3.9.2023

(511) 42 NCL (12)

(511) 42 - Technická kontrola automobilov; emisná kontrola automobilov; skúšky materiálov; štúdie technických projektov; kalibrácia; kontroly kvality.

(540)



- (550) obrazová
 (591) biela, čierna, zelená
 (731) STK CONTROL, spol. s r.o., Budovateľská 38, Prešov, SK;
 (740) MG LEGAL s.r.o., Košice-Staré Mesto, SK;

(210) 1871-2023

(220) 4.9.2023

(511) 3, 5 NCL (12)

- (511) 3 - Abráziva; abrazívne pleťové krémy s mikročasticami; adstringentné prípravky na kozmetické použitie; ambra (parfuméria); amoniak (detergent); antiperspiranty (kozmetické výrobky); antistatické látky do sušičky; antistatické prípravky na použitie v domácnosti; aromaterapeutické esenciálne oleje; aromaterapeutické krémy na báze esenciálnych olejov; aromatické látky (esenciálne oleje); aromatické prísady do nápojov (esenciálne oleje); aviváže; avivážne prípravky; badiánová esencia; balzamy (nie na lekárske použitie); basma [kozmetické farbivo]; bavlnené vankúšiky napustené odličovacími prípravkami; bergamotový olej; bieliaca sóda; bieliace krémy na pokožku; bieliace (odfarbovacie) prípravky pre domácnosť; bieliace pracie prostriedky; bieliace prípravky na kozmetické použitie; bieliace prípravky na kožu; bieliace soli; brúsivá; brúsne plátno; brúsny papier; brúsny (sklený) papier; bylinkové výťažky na kozmetické použitie; cedrátové esenciálne oleje; ceruzky na obočie; chemické čistiace prípravky na domáce použitie; chlórnan draselný (javelská voda); čistiaca krieda; čistiace oleje; čistiace prípravky; čistiace prípravky na okná automobilov; čistiace prípravky na tapety; čistiace tablety do kávovarov; citrónové esenciálne oleje; čistiace toaletné mlieka; cukrárske aromatické prísady (esenciálne oleje); depilačné prípravky; depilačný vosk; detergenty (nie na použitie vo výrobnom procese a na lekárske použitie); dezodoračné mydlá; dezodoranty (parfuméria); dezodoranty pre zvieratá chované v domácnosti; diamantové brúsivo; esenciálne (éterické) oleje; esenciálne oleje z cédrového dreva;

éterické esencie; farbivá na toaletné použitie; farby na fúzy a brady; farby na vlasy; fytkozmetické prípravky; gaultierový olej; gelové náplasti na oči na kozmetické účely; gély na bielenie zubov; geraniol; glazovacie prípravky na bielizeň; heliotropín; henna (kozmetické farbivo); hygienické prípravky na osvieženie dychu; ionón (parfuméria); jazmínový olej; jednorazové naparovacie masky (nie na lekárske použitie); kadidlo; kadidlové tyčinky; kamene na zjemňovanie (pokožky); kamenec (adstringent po holení); kamenec po holení (s adstringentným účinkom); karbid kremika (brúsivo); karbidy kovu (brúsivá); kolagénové prípravky na kozmetické použitie; kolínske vody; konzervačné prípravky na kožu (leštidlá); korund (brúsivo); kozmetické čajové kúpele; kozmetické ceruzky; kozmetické chladivé spreje; kozmetické farby; kozmetické farby na telo; kozmetické krémy; kozmetické lepidlá; kozmetické pečiatky s náplňou; kozmetické pleťové vody; kozmetické prípravky; kozmetické prípravky do kúpeľa; kozmetické prípravky na mihalnice; kozmetické prípravky na obočie; kozmetické prípravky na opaľovanie; kozmetické prípravky na starostlivosť o pleť; kozmetické prípravky na zoštiehnenie; kozmetické prípravky pre zvieratá; kozmetické prípravky pre deti; kozmetické toniká; kozmetické výrobky; krajčírsky vosk; krémy na kožu; krémy na obuv; laky na nechty; laky na vlasy; lepiace prúžky na očné viečka; lepidlá na lepenie umelých vlasov; lepidlá na nalepovanie umelých mihalníc; lesky na pery; leštiaca červeň; leštiace a hľadiace prípravky; leštiace krémy; leštiace prípravky na nábytok a dlážku; leštiace prípravky na zubné protézy; leštiace vosky; leštiaci kameň; leštiaci papier; leštidlá na obuv; levanduľová voda; levanduľový olej; líčidlá; lúh sodný; mandľové mlieko na kozmetické použitie; mandľové mydlo; mandľový olej; masážne gély (nie na lekárske použitie); masážne sviečky na kozmetické použitie; mastencový prášok (toaletný púder); mäta na voňavkárske použitie; mäťové výťažky (esenciálne oleje); mejkapové púdre; micelárna voda; modridlo na bielizeň, svetlička; mydielka; mydlá; mydlá na holenie; mydlá proti poteniu; mydlá proti poteniu nôh; náplasti na opravu nalomených nechtov; neliečivé umývacie prípravky na osobnú hygienu; neutralizačné prípravky na trvalú onduláciu; obrúsky, ktoré zabraňujú púšťaniu farieb z bielizne v práčke; obrúsky napustené dojčenskými toaletnými prípravkami; obrúsky napustené odličovacími prípravkami; obrúsky napustené pleťovými vodami; obuvnícka smola; obuvnícke vosky; ochranné prípravky na opaľovanie; očné výplachové roztoky, nie na lekárske použitie; odfarbovače; odlakovače; odlakovače na nechty; odličovacie prípravky; odmasťovacie prípravky (nie na použitie vo výrobnom procese); oleje na kozmetické použitie; oleje na toaletné použitie; osviežovače dychu; osviežovače vzduchu; ozdobné kozmetické obtlačky; ozdobné nálepky na nechty; parfumy; pásiky na bielenie zubov; pasty na obťahovacie remene (na britvy); pemza; perá na bielenie zubov; peroxid vodíka na kozmetické použitie; pižmo (parfuméria); plátenkové pleťové masky;

plavená krieda; pleťové hydratačné prípravky na kozmetické použitie; pleťové séra; pomády na kozmetické použitie; potravinárske aromatické prísady (esenciálne oleje); pracie guľôčky naplnené pracími prostriedkami; pracie prostriedky; prášky na pranie z kôry kviláje mydlovej; predpieracie a namáčacie prípravky; prípravky do kúpeľa (nie na lekárske použitie); prípravky na čistenie povrchov; prípravky na čistenie umelých chrupov; prípravky na čistenie zubov; prípravky na dosiahnutie vysokého lesku; prípravky na holenie; prípravky na leštenie listov rastlín; prípravky na líčenie; prípravky na odstránenie hrdze; prípravky na odstránenie lakov; prípravky na odstraňovanie vodného kameňa (pre domácnosť); prípravky na odstraňovanie škvrín; prípravky na odstraňovanie náterov; prípravky na ošetrovanie nechto; prípravky na odstraňovanie voskov z parketových podláh (čistiaci prostriedok); prípravky na prepchávanie odtokových potrubí; prípravky na suché čistenie; prípravky na vlasovú onduláciu; prípravky na vyrovnávanie vlasov; prípravky z aloy pravej na kozmetické použitie; prísady na urýchlenie schnutia do umývačiek riadu; protišmykové kvapaliny na podlahy; protišmykový vosk na podlahy; puzdrá na rúže; rúže; ružový olej; safrol; šampóny; šampóny pre zvieratá chované v domácnosti (neliečivé toaletné prípravky); šampóny pre zvieratá (neliečivé hygienické prípravky); sklené plátno; sklotextil; skrášľovacie masky (kozmetické prípravky); škrob na bielizeň (apretačný prípravok); škrob na bielizeň s leskom; šlichtovacie prípravky; šmirgľový papier; sóda na čistenie; soli do kúpeľa nie na lekárske použitie; špirály na riasy, maskary; spreje na osvieženie dychu; stlačený vzduch v konzervách na čistenie a odprašovanie; suché šampóny; súpravy dekoratívnej kozmetiky; tekuté latexové kozmetické farby na telo; terpentín (odmasťovací prípravok); terpentínové výťažky (odmasťovacie prípravky); terpény (esenciálne oleje); tkaniny impregnované čistiacimi prípravkami; toaletné vody; trblietky na nechty; trblietky na telo; tripel (kameň) na leštenie; tuky na kozmetické použitie; tyčinkové rozptyľovače vôní; umelé mihalnice; umelé nechty; umývacie prípravky na osobnú hygienu (deodoranty); ústne vody (nie na lekárske použitie); vaginálne výplachové roztoky na osobnú hygienu alebo dezodoráciu; vata na kozmetické použitie; vatové tyčinky na kozmetické použitie; vazelína na kozmetické použitie; vlasové kondicionéry; vlasové vody; vody po holení; voňavé voskové predmety pripravené tavením voskov; voňavé zmesi (potpourris); voňavé vrecúška do bielizne; voňavky; voňavkárské výrobky; voňavkárské oleje; vonné drevo; vosky na fúzy; vosky na obuv; vosky na parkety; vosky na podlahy; vulkanický popol na čistenie; vydymovacie prípravky (parfumy); výťažky z kvetov (parfuméria); zjasňovacie prípravky (chemické prípravky na osvieženie farieb) pre domácnosť; zubné pasty.

5 - Absorpčná vata; absorpčné nohavičky pre osoby postihnuté inkontinenciou; adstringentné prípravky na lekárske použitie; akaricídy (prípravok na ničenie roztočov); akonitín; aldehydy na farmaceutické

použitie; algicídy; alginátové výživové doplnky; algináty na farmaceutické použitie; alkalické jodidy na farmaceutické použitie; alkaloidy na lekárske použitie; alkoholy na farmaceutické použitie; alkoholy na lekárske použitie; aminokyseliny na lekárske použitie; aminokyseliny na veterinárske použitie; analgetiká; anestetiká; angosturová kôra na lekárske použitie; antibakteriálne mydlá; antibakteriálne tekuté mydlá; antibiotiká; antidiuretiká (lieky na znižovanie tvorby moču); antikoncepcné špongie; antioxidačné tabletky; antipyretiká (lieky na znižovanie telesnej teploty); antiseptická vata; antiseptické prípravky; aromatické dezodoranty na toalety; aseptická vlna; bahno na kúpele; bakteriálne jedy; bakteriálne prípravky na lekárske a zverolekárske použitie; bakteriologické prípravky na lekárske a zverolekárske použitie; balzamovacie prípravky na lekárske použitie; balzamy na lekárske použitie; bavlna na lekárske použitie; bielkovinové potraviny na lekárske použitie; bielkovinové prípravky na lekárske použitie; bielkovinové výživové doplnky; biocídy; biologické prípravky na lekárske použitie; biologické prípravky na zverolekárske použitie; biologické tkanivá na lekárske použitie; biologické tkanivá na zverolekárske použitie; bizmutové prípravky na farmaceutické použitie; bróm na farmaceutické použitie; bronchodilatačné prípravky; bylinkové čaje na lekárske použitie; bylinkové výťažky na lekárske použitie; byliny na fajčenie na lekárske použitie; čaj proti astme; čapíky; cédrové drevo na odpudenie hmyzu; chemické antikoncepcné prípravky; chemické činidlá na lekárske a zverolekárske použitie; chemické dezinfekčné prostriedky na wc; chemické prípravky na diagnostikovanie tehotnosti; chemické prípravky na farmaceutické použitie; chemické prípravky na lekárske použitie; chemické prípravky na ošetrovanie viniča; chemické prípravky na ošetrovanie plesne; chemické prípravky na ošetrovanie obilnín počas rastu; chemické prípravky na zverolekárske použitie; chemické prípravky proti sneti obilnej; chemické prípravky proti fyloxére; chemické vodiče na elektródy elektrokardiografu; chemickofarmaceutické prípravky; chinín na lekárske použitie; chinínovník (kôra) na lekárske použitie; chinolín na lekárske použitie; chirurgické implantáty zo živých tkanív; chirurgické lepidlá; chirurgické obvazy; chladivé spreje na lekárske použitie; chlieb pre diabetikov na lekárske použitie; chloralhydrát na farmaceutické použitie; chloroform (trichlórmetán); chmelové výťažky na farmaceutické použitie; čuchacie soli; cukor na lekárske použitie; cupanina na farmaceutické použitie; dávkovače liekov (plné); dentálne modelovacie vosky; detergenty na lekárske použitie; detské plienkové nohavičky; detské plienkové plavky; detské plienky; dezinfekčné prípravky; dezinfekčné mydlá; dezinfekčné prípravky na hygienické použitie; dezodoranty na obleky a textilné materiály; dezodoranty, nie telové alebo pre zvieratá; dezodoranty odpadových nádob; diagnostické biologické markery na lekárske použitie; diagnostické prípravky na zverolekárske použitie; diagnostické

prípravky na lekárske použitie; diastáza (enzým meniaci škrob na maltózu) na lekárske použitie; diétne látky na lekárske použitie; diétne nápoje na lekárske použitie; diétne potravinové doplnky; diétne potraviny na lekárske použitie; digestíva na farmaceutické použitie; digitalín; dojčenská výživa; draselné soli na lekárske použitie; drogy na lekárske použitie; droždie na farmaceutické použitie; enzymatické prípravky na lekárske použitie; enzymatické prípravky na zverolekárske použitie; enzýmové výživové doplnky; enzýmy na lekárske použitie; enzýmy na zverolekárske použitie; estery celulózy na farmaceutické použitie; étery celulózy na farmaceutické použitie; estery na farmaceutické použitie; eukalyptol na farmaceutické použitie; eukalyptus na farmaceutické použitie; farmaceutické prípravky; farmaceutické prípravky na spáleniny od slnka; farmaceutické prípravky na ošetrovanie pokožky; farmaceutické prípravky proti lupinám; farmaceutiká; fenikel na lekárske použitie; fenol na farmaceutické použitie; fermenty na farmaceutické použitie; formaldehyd na farmaceutické použitie; fosfáty na farmaceutické použitie; fumigačné prípravky na lekárske použitie; fungicídy; fytoterapeutické prípravky na lekárske použitie; gáfor na lekárske použitie; gáfrový olej na lekárske použitie; gély na erotickú stimuláciu; gencián na farmaceutické použitie; germicídy (dezinfekčné prípravky); glukóza na lekárske použitie; glukózové výživové doplnky; glycerín na lekárske použitie; glycerofosfáty; guajakol na farmaceutické použitie; guma na lekárske použitie; gumiguta na lekárske použitie; gurjanský balzam na lekárske použitie; hematogén; hemoglobín; hemostatické tyčinky; herbicídy; hojivé hubky; homogenizované potraviny na lekárske použitie; horčica na farmaceutické použitie; horčicové náplasti; horčicový olej na lekárske použitie; horké drevo na lekárske použitie; hormóny na lekárske použitie; hydrastín; hydrastinín; hydrogenuhličitan sodný na farmaceutické použitie; hygienické nohavičky; hygienické obrúsky napustené dezinfekčnými prípravkami; hygienické tampóny; hygienické vložky; hygienické vložky pre osoby postihnuté inkontinenciou; imunostimulátory; injekčné kožné výplne; insekticídne prípravky na umývanie na zverolekárske použitie; insekticídne šampóny pre zvieratá; insekticídy; izotopy na lekárske použitie; jednorazové absorpčné podložky na výstelku klieťok zvierat chovaných v domácnosti; jednorazové detské plienkové plavky; jednorazové dojčenské prebaľovacie podložky; jednorazové podložky na hygienický výcvik zvierat chovaných v domácnosti; jedy; jód na farmaceutické použitie; jodidy na farmaceutické použitie; jodoform; jódová tinktúra; kalomel (chlorid ortuťnatý) (fungicídy); kanabidiol na lekárske použitie; kandizovaný cukor na lekárske účely; kapsuly z dendrimérových polymérov na farmaceutické prípravky; karagén (írsky mach) na lekárske použitie; karbonyl (prípravok na hubenie parazitov); katechu (indická akácia) na farmaceutické použitie; kaučuk pre zubné lekárske; kaustické ceruzky; kazeínové

výživové doplnky; kebračo na lekárske použitie; kmeňové bunky na lekárske použitie; kokaín na lekárske použitie; kmeňové bunky na zverolekárske použitie; kolagén na lekárske použitie; kolódium na farmaceutické použitie; konope na lekárske použitie; kôprová esencia na lekárske použitie; kôra kondurango na lekárske použitie; kôra mangového stromu na farmaceutické použitie; kôry na farmaceutické použitie; kostný tmel na chirurgické a ortopedické použitie; krém z vínneho kameňa na farmaceutické použitie; kreozot na farmaceutické použitie; krmivá s obsahom liečiv; krotónová kôra; krv na lekárske použitie; krvná plazma; kultúry mikroorganizmov na lekárske a zverolekárske použitie; kurare; kyselina galová na farmaceutické použitie; kyseliny na farmaceutické použitie; kyslík na lekárske použitie; ľanová múčka na farmaceutické použitie; ľanové semená na farmaceutické použitie; laxatíva; lecitín na lekárske použitie; lecitínové výživové doplnky; lekárske diagnostické prúžky na kontrolu materského mlieka; lekárske prípravky na odtučňovacie kúry; lepiace pásky na lekárske použitie; lepidlá na zubné protézy; lepkavé pásky na chytanie múch; lepy na lapanie múch; liečivá jojobová pasta; liečivá na kurie oká; liečivá na zmiernenie zápchy; liečivá posilňujúce nervovú sústavu; liečivé bahno; liečivé čaje; liečivé čajové kúpele; liečivé cukríky; liečivé infúzie; liečivé korene; liečivé kúpeľové soli; liečivé nápoje; liečivé prípravky na čistenie zubov; liečivé prípravky na vyplachovanie očí; liečivé rastliny; liečivé vlasové vody; liečivé zubné pasty; liekové kapsuly; lieky pre ľudskú medicínu; lieky pre veterinárnu medicínu; lieky pre zubné lekárske; lieky proti poteniu nôh; lubrikačné gély; lupulín na farmaceutické použitie; mandľové mlieko na farmaceutické použitie; masážne gély na lekárske použitie; masážne sviečky na terapeutické použitie; masti na farmaceutické použitie; masti na lekárske použitie; masti na sľečné popáleniny; masti proti omrzlinám na farmaceutické použitie; materiály na plombovanie zubov; materiály na zubné odtlačky; medicínalne kyslíkové fľaše (plné); medicínalne prípravky na podporu rastu vlasov; medovková voda na farmaceutické použitie; mentol; mentol na farmaceutické použitie; minerálne vody na lekárske použitie; minerálne výživové doplnky; mliečne fermenty na farmaceutické použitie; mliečny cukor na farmaceutické použitie; mliečny tuk; moleskin na lekárske použitie (pevná bavlnená látka); morská voda do kúpeľa na lekárske použitie; mrazom sušené mäso na lekárske použitie; mrazom sušené potraviny na lekárske použitie; múka na farmaceutické použitie; múka s prídavkom mlieka pre dojčatá; mydlá s liečivými účinkami; myrobalánová kôra na farmaceutické použitie; náhradky materského mlieka; námeľ na farmaceutické použitie; náplasti; náplasti na kurie oká; náplasti s vitamínovými doplnkami; naplnené injekčné striekačky na lekárske použitie; náramenné obvazy na chirurgické použitie; narkotiká; netabakové cigarety na lekárske použitie; nikotínové náplasti na odvykanie od fajčenia; nikotínové žuvačky na odvykanie od fajčenia; obklady (teplé zábaly);

oblátkové kapsuly na farmaceutické použitie; obrúsky napustené farmaceutickými pleťovými vodami; obvazová gáza; obvazový materiál; ochranné náplaste na vybočené palce; octan hlinitý na farmaceutické použitie; octany na farmaceutické použitie; olej z tresčej pečene; oleje na lekárske použitie; olovnatá voda (s obsahom octanu olovnateho); opiáty; ópium; opodeldok; organoterapeutické prípravky; ortuťové masti; otrava na potkany; ovínadlá; oxid horečnatý (magnézia) na farmaceutické použitie; oxidodusičnan bizmutitý na farmaceutické použitie; papier na horčičné obklady; papierové odpudzovače molí; pastilky na farmaceutické použitie; pásky na oči na lekárske použitie; pektín na farmaceutické použitie; peľové výživové doplnky; pepsíny na farmaceutické použitie; peptóny na farmaceutické použitie; perlový prášok na lekárske použitie; peroxid vodíka na lekárske použitie; pesticídy; pijavice na lekárske použitie; pleťové hydratačné prípravky na injekčnú kožnú výplň; plienky pre zvieratá chované v domácnosti; plyny na lekárske použitie; pomocné látky (adjuvanciá) na lekárske použitie; porcelán na zubné protézy; posilňujúce prípravky (toniká); práškové kantaridíny; potravinové alebo krmivové prípravky so stopovými prvkami; preháňadlá z jalapového koreňa; preháňadlá; prenosné lekárničky (plné); prípravky do kúpeľa na lekárske použitie; prípravky na čistenie kontaktných šošoviek; prípravky na čistenie vzduchu; prípravky na dezodoráciu vzduchu; prípravky na hubenie múch; prípravky na intímnu hygienu na lekárske použitie; prípravky na kyslíkové kúpele; prípravky na liečbu akné; prípravky na ničenie lariev; prípravky na ničenie myši; prípravky na ničenie škodcov; prípravky na ničenie slimákov; prípravky na ničenie suchej hniloby; prípravky na odstraňovanie vší; prípravky na omrzliny; prípravky na ošetrovanie popálenín; prípravky na otlaky; prípravky na prečistenie tráviaceho ústrojenstva; prípravky na sterilizáciu pôd; prípravky na tlmenie sexuálnej aktivity; prípravky na uľahčenie prerezávania zubov; prípravky na umývanie dobytky (insekticídy); prípravky na umývanie psov (insekticídy); prípravky na umývanie zvierat (insekticídy); prípravky na zníženie chuti do jedla na lekárske použitie; prípravky proti črevným parazitom; prípravky proti hemoroidom; prípravky proti kryptogamným rastlinám; prípravky proti moliám; prípravky proti nadúvaniu pre zvieratá; prípravky proti parazitom; prípravky proti poteniu; prípravky z aloy pravej na farmaceutické použitie; prípravky z mikroorganizmov na lekárske alebo zverolekárske použitie; propolis na farmaceutické použitie; propolisové výživové doplnky; proteínové výživové doplnky; proteínové výživové doplnky pre zvieratá; protiparazitické obojky pre zvieratá; protiparazitické prípravky; protizápalové prípravky; pyritový prášok; rádioaktívne látky na lekárske použitie; rádiologicky kontrastné látky na lekárske použitie; rádium na lekárske použitie; rastlinné výťažky na farmaceutické použitie; reagenčný papier na lekárske použitie; reagenčný papier na zverolekárske použitie; rebarborové korene na farmaceutické použitie; repelentami impregnované

náramky; repelentné vonné tyčinky; repelenty pre psov; repelenty na odpudzovanie hmyzu; ricínový olej na lekárske použitie; rozpúšťadlá na odstraňovanie náplastí; roztoky na farmaceutické použitie; roztoky na kontaktné šošovky; roztoky na veterinárne použitie; roztoky na vyplachovanie očí; rybia múčka na farmaceutické použitie; samoopaľovacie tabletky; šampóny proti všiam; šampóny s liečivými účinkami pre zvieratá chované v domácnosti; šampóny s liečivými účinkami; sarsaparila (smilax) na lekárske použitie; sedatíva (utišujúce prostriedky); séra na lekárske použitie; séroterapeutické liečivá; sikatívy na lekárske použitie; sírny kvet na farmaceutické použitie; sírové knôty na dezinfekciu; sirupy na farmaceutické použitie; škrob na diétne alebo farmaceutické použitie; slad na farmaceutické použitie; sladké drierko na farmaceutické použitie; sladové mliečne nápoje na lekárske použitie; soli do minerálnych kúpeľov; soli minerálnych vôd; soli na lekárske použitie; soli sodíka na lekárske použitie; spermie na umelú insemináciu; sterilizačné prípravky; steroidy; strychnín; styptiká (prípravky na zastavenie krvácania); suché šampóny s liečivými účinkami; sulfonamidy (liečivá); sušené mlieko pre dojčatá; tabakové výťažky (insekticídy); tabletky na chudnutie; tabletky na potlačenie chuti do jedla; tekuté masti (linimenty); terapeutické prípravky do kúpeľa; termálne vody; terpentín na farmaceutické použitie; terpentínový olej na farmaceutické použitie; tetrahydrokanabinol [thc] na lekárske použitie; tinktúry (farmaceutické prípravky); tinktúry na lekárske použitie; tlakové obvazy; toaletné prípravky s liečivými účinkami; transplantáty (živé tkanivá); tuky na lekárske použitie; tuky na zverolekárske použitie; tyčinky na liečbu bradavíc; tyčinky na moxovanie (tradičná čínska medicína); tyčinky na úľavu od bolesti hlavy; tyčinky sladkého drierka na farmaceutické použitie; tymol na farmaceutické použitie; uspávacie prípravky; ústne vody na lekárske použitie; vaginálne kúpele na lekárske použitie; vakcíny; vankúše (podložky) na dojčenie; vápenné farmaceutické prípravky; vata na lekárske použitie; vatové tyčinky na lekárske použitie; vazelína na lekárske použitie; včelia materská kašička (výživový doplnok); včelia materská kašička na farmaceutické použitie; vedľajšie produkty spracovania obilnín na diétne alebo lekárske použitie; vezikanty (plúzgierotvorné cytostatiká); vínný kameň na farmaceutické použitie; vitamínové prípravky; vložky na ochranu bielizne (hygienické potreby); vody po holení s liečivými účinkami; vydymovacie tyčinky; výplne kostných dutín zo živých tkanív; výživné látky pre mikroorganizmy; výživové doplnky; výživové doplnky pre zvieratá; výživové doplnky s kozmetickými účinkami; výživové doplnky s pivovarskými kvasnicami; výživové doplnky z kvasníc; výživové doplnky z ľanového oleja; výživové doplnky z ľanových semien; výživové doplnky z obilných klíčkov; výživové doplnky z prášku plodov acai; výživové doplnky zo srvátkových bielkovín; výživové prípravky s liečivými účinkami na terapeutické a lekárske použitie; výživové vlákniny; zápary na farmaceutické použitie; želatína na lekárske

použitie; žieravé látky na farmaceutické použitie; živné pôdy pre bakteriologické kultúry; živočíšne uhlie na farmaceutické použitie; zliatiny drahých kovov pre zubné lekárstvo; zubné abrazíva; zubné amalgámy; zubné amalgámy zo zlata; zubné cementy; zubné laky; zubné tmely; žuvačky na lekárske použitie; zverolekárske prípravky.

(540)

Florense

(550) obrazová

(731) Labaš Miroslav, Textilná 2237/1, Košice-Nad Jazerom, SK;

(740) Advokátska kancelária VASIL & partners, s.r.o., Košice-Juh, SK;

(210) 1873-2023

(220) 6.9.2023

(511) 39 NCL (12)

(511) 39 - Taxislužba; rezervácie dopravy; sprostredkovanie dopravy aj prostredníctvom aplikácií a telefonicky; organizovanie ciest; preprava tovaru; osobná doprava.

(540)

★★★★★

ORIGINAL

TAXI

BRATISLAVA

(550) obrazová

(591) čierna, žltá

(731) Parley s. r. o., Ipeľská 5137/1, Bratislava-Podunajské Biskupice, SK;

(210) 1874-2023

(220) 6.9.2023

(511) 30, 41, 43 NCL (12)

(511) 30 - Nekysnutý chlieb; sucháre; sušienky, keksy; sladové sušienky; oblátky; sladké žemle; zákusky, koláče; čokoláda; marcipán; chuťové prísady; cukrovinky; cukrárske výrobky; palacinky; perníky, medovníky; keksy, zákusky; cestá na koláče; chlieb; plnené koláče; pečivo (rožky); pudinky; zmrzliny; kávové nápoje; kakaové nápoje; čokoládové nápoje; slané pečivo (krekry); mrazené jogurty; polevy na koláče; knedle; bezlepkový chlieb; cukrovinky na zdobenie vianočných stromčekov; cukrovinky.

41 - Zábava; školenia; organizovanie a vedenie konferencií; organizovanie a vedenie kongresov; organizovanie živých vystúpení; plánovanie a organizovanie večierkov; organizovanie a vedenie seminárov; organizovanie plesov; organizovanie a vedenie koncertov; organizovanie kultúrnych alebo vzdelávacích výstav; vzdelávanie.

43 - Dodávanie hotových jedál a nápojov na objednávku (katering); kaviarne; reštauračné (stravovacie) služby; rýchle občerstvenie (snackbary); zdobenie zákuskov.

(540)



KUSZMANNOV BAZÁR

PEKÁREŇ A CUKRÁREŇ

(550) obrazová

(591) hnedá, biela, bordová

(731) Mores Resort, a. s., Galvaniho 17/C, Bratislava-Ružinov, SK;

(740) Slezák Dominik, Mgr., Pezinok, SK;

(210) 1875-2023

(220) 6.9.2023

(511) 30, 41, 43 NCL (12)

(511) 30 - Nekysnutý chlieb; sucháre; sušienky, keksy; sladové sušienky; oblátky; sladké žemle; zákusky, koláče; čokoláda; marcipán; chuťové prísady; cukrovinky; cukrárske výrobky; palacinky; perníky, medovníky; keksy, zákusky; cestá na koláče; chlieb; plnené koláče; pečivo (rožky); pudinky; zmrzliny; kávové nápoje; kakaové nápoje; čokoládové nápoje; slané pečivo (krekry); mrazené jogurty; polevy na koláče; knedle; bezlepkový chlieb; cukrovinky na zdobenie vianočných stromčekov; cukrovinky.

41 - Zábava; školenia; organizovanie a vedenie konferencií; organizovanie a vedenie kongresov; organizovanie živých vystúpení; plánovanie a organizovanie večierkov; organizovanie a vedenie seminárov; organizovanie plesov; organizovanie a vedenie koncertov; organizovanie kultúrnych alebo vzdelávacích výstav; vzdelávanie.

43 - Dodávanie hotových jedál a nápojov na objednávku (katering); kaviarne; reštauračné (stravovacie) služby; rýchle občerstvenie (snackbary); zdobenie zákuskov.

(540)



KUSZMANNOV
BAZÁR
 ANNO 1904

- (550) obrazová
 (591) hnedá, bordová, biela
 (731) Mores Resort, a. s., Galvaniho 17/C, Bratislava-Ružinov, SK;
 (740) Slezák Dominik, Mgr., Pezinok, SK;

(210) 1877-2023

(220) 6.9.2023

(511) 30, 41, 43 NCL (12)

(511) 30 - Nekysnutý chlieb; sucháre; sušienky, keksy; sladové sušienky; oblátky; sladké žemle; zákusky, koláče; čokoláda; marcipán; chuťové prísady; cukrovinky; cukrárske výrobky; palacinky; perníky, medovníky; keksy, zákusky; cestá na koláče; chlieb; plnené koláče; pečivo (rožky); pudinky; zmrzliny; kávové nápoje; kakaové nápoje; čokoládové nápoje; slané pečivo (krekery); mrazené jogurty (mrazené potraviny); polevy na koláče; knedle; bezlepkový chlieb; cukrovinky na zdobenie vianočných stromčekov.

41 - Zábava; školenia; organizovanie a vedenie konferencií; organizovanie a vedenie kongresov; organizovanie živých vystúpení; plánovanie a organizovanie večierok; organizovanie a vedenie seminárov; organizovanie plesov; organizovanie a vedenie koncertov; organizovanie kultúrnych alebo vzdelávacích výstav; vzdelávanie.

43 - Dodávanie hotových jedál a nápojov na objednávku (katering); kaviarne; reštauračné (stravovacie) služby; rýchle občerstvenie (snackbary); zdobenie zákuskov.

(540)



- (550) obrazová
 (591) Biela, čierna, hnedá.
 (731) Mores Resort, a. s., Galvaniho 17/C, Bratislava-Ružinov, SK;
 (740) Slezák Dominik, Mgr., Pezinok, SK;

(210) 1882-2023

(220) 6.9.2023

(511) 5, 30, 35 NCL (12)

(511) 5 - Liečivé cukríky; farmaceutické prípravky; pastilky na farmaceutické použitie; diétne potraviny na lekárske použitie; diétne látky na lekárske použitie; vitamínové prípravky; výživové doplnky; výživové prípravky s liečivými účinkami na terapeutické a lekárske použitie.

30 - Cukríky; pastilky (cukrovinky).

35 - Maloobchodné služby s tovarmi uvedenými v triede 5 a 30 tohto zoznamu; veľkoobchodné služby s tovarmi uvedenými v triede 5 a 30 tohto zoznamu.

(540) Primannose

(550) slovná

(731) MIKROCHEM spol. s r.o., Za dráhou 33, Pezinok, SK;

(740) BRICHTA & PARTNERS s. r. o., Bratislava-Staré Mesto, SK;

(210) 1884-2023

(220) 6.9.2023

(511) 5, 30, 35 NCL (12)

(511) 5 - Liečivé cukríky; farmaceutické prípravky; pastilky na farmaceutické použitie; diétne potraviny na lekárske použitie; diétne látky na lekárske použitie; vitamínové prípravky; výživové doplnky; výživové prípravky s liečivými účinkami na terapeutické a lekárske použitie.

30 - Cukríky; pastilky (cukrovinky).

35 - Maloobchodné služby s tovarmi uvedenými v triede 5 a 30 tohto zoznamu; veľkoobchodné služby s tovarmi uvedenými v triede 5 a 30 tohto zoznamu.

(540) Manovital D+

(550) slovná

(731) MIKROCHEM spol. s r.o., Za dráhou 33, Pezinok, SK;

(740) BRICHTA & PARTNERS s. r. o., Bratislava-Staré Mesto, SK;

(210) 1886-2023

(220) 7.9.2023

(511) 35, 38, 41 NCL (12)

(511) 35 - Pomoc pri riadení obchodnej činnosti; poskytovanie obchodných alebo podnikateľských informácií; rozširovanie reklamných materiálov; poradenstvo pri organizovaní a riadení obchodnej činnosti; poradenstvo pri riadení podnikov; poradenstvo pri organizovaní obchodnej činnosti; vydávanie reklamných textov; reklama; poradenské služby pri riadení obchodnej činnosti; odborné obchodné alebo podnikateľské poradenstvo; obchodné alebo podnikateľské informácie; prenájom reklamných plôch; spracovanie textov; administratívne spracovanie obchodných objednávok; subdodávateľské služby (obchodné služby); písanie reklamných textov; tvorba reklamných filmov; poskytovanie obchodných alebo podnikateľských kontaktných informácií; platené reklamné služby typu „klikni sem“; obchodné sprostredkovateľské služby; poskytovanie obchodných informácií prostredníctvom webových stránok; rozvíjanie reklamných nápadov; písanie textov scenárov na reklamné účely; zostavovanie zoznamov informácií na obchodné alebo reklamné účely; cielený marketing; obchodné poradenské služby v oblasti digitalizácie; obchodné sprostredkovateľské služby nadväzovania kontaktov medzi rôznymi odborníkmi a zákazníkmi; organizovanie a vedenie obchodných podujatí; spracovanie údajov (kancelárske práce); vyhľadávanie potenciálnych zákazníkov; marketing; online reklama na počítačovej komunikačnej sieti; zbieranie údajov do počítačových databáz; zoraďovanie údajov v počítačových databázach; vyhľadávanie informácií v počítačových súboroch pre tretie osoby; aktualizácia a údržba údajov v počítačových databázach; záznamy písomnej komunikácie a údajov; rozširovanie reklamných oznamov; aktualizovanie reklamných materiálov; indexovanie webových stránok na obchodné alebo reklamné účely.

38 - Poskytovanie prístupu do databáz.

41 - Vydávanie textov (okrem reklamných); vzdelávanie; školenia; organizovanie a vedenie konferencií; organizovanie a vedenie kongresov; organizovanie a vedenie seminárov; organizovanie kultúrnych alebo vzdelávacích výstav; písanie textov scenárov nie na reklamné účely; online vydávanie elektronických kníh a časopisov; online poskytovanie elektronických publikácií (bez možnosti kopírovania); online poskytovanie videozáznamov (bez možnosti kopírovania); organizovanie a vedenie vzdelávacích fór s osobnou účasťou; odborné školenia zamerané na odovzdávanie know-how; prenos obchodných znalostí a know-how (školenie); organizovanie a vedenie

zábavných podujatí; tvorba digitálnych nahrávok (podcastov).

(540)

(550) obrazová

(591) oranžová, tmavomodrá, svetlomodrá

(731) Podnikateľstvo.sk, s.r.o., Rúbanisko II. 428/66, Lučenec, SK;

(210) 1887-2023

(220) 7.9.2023

(511) 41, 43 NCL (12)

(511) 41 - Fitnes kluby (zdravotné a kondičné cvičenia).

43 - Reštauračné (stravovacie) služby.

(540)

(550) obrazová

(591) Biela, čierna, červená

(731) Alexander Marcel, Ing., Králičia 1812/1, Košice-Vyšné Opátske, SK;

(210) 1888-2023

(220) 6.9.2023

(511) 9, 25, 35, 44 NCL (12)

(511) 9 - Výrobky očnej optiky; korekčné šošovky (optika); šošovky (optika); optické prístroje a nástroje; optické čítacie zariadenia.

25 - Pracovné plášte; župany; krátke kabátiky; svetre; pulóvre; košeľe; košeľe s krátkym rukávom; odevy; nohavice; vrchné ošatenie; pleteniny (oblečenie); vesty; legíny; oblečenie z úpletových textílií; sukne; športové tričká, dresy; šaty; uniformy; bundy; tričká.

35 - Veľkoobchodné služby s farmaceutickými, zverolekářskými a hygienickými prípravkami a so zdravotníckymi potrebami; maloobchodné služby s farmaceutickými, zverolekářskými a hygienickými prípravkami a so zdravotníckymi potrebami.

44 - Zdravotné strediská (služby); zotavovne pre rekonvalescentov; nemocnice (služby); zdravotnícka starostlivosť; lekárske služby; služby optikov; fyzioterapia; sanatóriá; opatrovateľské ústavy; služby pôrodných asistentiek; ošetrovateľské služby; farmaceutické poradenstvo; plastická chirurgia; prenájom zdravotníckeho vybavenia; telemedicínske služby; lekárnické služby (príprava predpísaných liekov); terapeutické služby; prenájom lekárskeho vybavenia; zdravotné strediská; zdravotné poradenstvo; lekárske poradenstvo pre zdravotne postihnuté osoby; paliatívna starostlivosť; zotavovne; lekárske rozborý na diagnostické a liečebné

účely poskytované lekárskymi laboratóriami; lekárske depistážne služby; ošetrovateľské služby (návštevy v domácnosti); poradenstvo v oblasti stravovania a výživy; prenájom robotických chirurgických prístrojov; starostlivosť o ženy po pôrode; služby regeneratívnej medicíny; zdravotné prehliadky; diaľkové monitorovanie zdravotných údajov na účely diagnostiky a liečby; odborná liečba pomocou kultivovaných buniek; diagnostika porúch zrakového vnímania; očkovacie služby; karanténne lekárske vyšetrenia.

(540)



- (550) obrazová
 (591) svetlá hnedá, hnedá, biela
 (731) BERGDOKTOR, s. r. o., Komenského 2620/52F, Žilina, SK;
 (740) Hronček & Partners, s. r. o., Žilina, SK;

(210) 1889-2023

(220) 6.9.2023

(511) 16, 35, 41 NCL (12)

(511) 16 - Fotografie; papiernický tovar, písacie a kancelárske potreby (okrem nábytku); tlačoviny; učebné a vyučovacie pomôcky; pečiatky (s adresnými údajmi); plagáty; reklamné tabule z papiera, kartónu alebo lepenky; albumy; knižné zarážky; spisové obaly (papiernický tovar); ceruzky; periodiká; lístky; skicáre; držiaky na písacie potreby; zošity; vzory na kopírovanie; poznámkové zošity; vyučovacie pomôcky okrem prístrojov a zariadení; katalógy; obaly na doklady; knihy; obaly (papiernický tovar); obálky (papiernický tovar); puzdrá na perá, perečníky; písacie potreby; fotografie (tlačoviny); časové rozvrhy (tlačoviny); školské tabule; knižárske záložky do kníh; prospekty; časopisy (periodiká); záložky do kníh; kalendáre; papierové servítky; papierové utierky; obálky na dokumenty (papiernický tovar); obaly na knihy; omaľovánky.

35 - Obchodný manažment, obchodná organizácia a obchodná administratíva; reklama; pomoc pri riadení obchodnej činnosti; poskytovanie obchodných alebo podnikateľských informácií; rozširovanie reklamných materiálov; poradenstvo pri organizovaní a riadení obchodnej činnosti; personálne poradenstvo; poradenstvo pri riadení podnikov; predvádzanie tovaru; cielené posielanie reklamných materiálov poštou; pomoc pri riadení obchodných alebo priemyselných podnikov; aktualizovanie reklamných materiálov; rozširovanie vzoriek tovarov; prieskum trhu; obchodný alebo podnikateľský prieskum;

prenájom reklamných materiálov; poradenstvo pri organizovaní obchodnej činnosti; vydávanie reklamných textov; vzťahy s verejnosťou (public relations); reklamné agentúry; poradenské služby pri riadení obchodnej činnosti; marketingový prieskum; odborné obchodné alebo podnikateľské poradenstvo; organizovanie obchodných alebo reklamných výstav; obchodné alebo podnikateľské informácie; prieskum verejnej mienky; spracovanie textov; zásielkové reklamné služby; zbieranie údajov do počítačových databáz; zoraďovanie údajov v počítačových databázach; organizovanie obchodných veľtrhov; online reklama na počítačovej komunikačnej sieti; vyhľadávanie informácií v počítačových súboroch pre tretie osoby; služby porovnávania cien; prezentácia výrobkov v komunikačných médiách pre maloobchod; obchodné informácie a rady spotrebiteľom pri výbere tovarov a služieb; administratívne spracovanie obchodných objednávok; obchodná správa licencií výrobkov a služieb pre tretie osoby; subdodávateľské služby (obchodné služby); písanie reklamných textov; zostavovanie štatistík; grafická úprava tlačovín na reklamné účely; vyhľadávanie sponzorov; maloobchodné služby s farmaceutickými, zverolekáskymi a hygienickými prípravkami a so zdravotníckymi potrebami; poskytovanie obchodných alebo podnikateľských kontaktných informácií; optimalizácia internetových vyhľadávačov na podporu predaja; optimalizácia návštevnosti webových stránok; obchodné sprostredkovateľské služby; obchodný manažment pre poskytovateľov služieb na voľnej nohe; vyjednávanie a uzatváranie obchodných transakcií pre tretie osoby; aktualizácia a údržba údajov v počítačových databázach; poskytovanie obchodných informácií prostredníctvom webových stránok; online poskytovanie obchodného priestoru pre nákupcov a predajcov tovarov a služieb; rozvíjanie reklamných nápadov; indexovanie webových stránok na obchodné alebo reklamné účely; plánovanie stretnutí (kancelárske práce); pripomínanie stretnutí (kancelárske práce); správa spotrebiteľských vernostných programov; zostavovanie zoznamov informácií na obchodné alebo reklamné účely; poradenstvo v oblasti komunikácie (vzťahy s verejnosťou); poradenstvo v oblasti komunikácie (reklama); dohodovanie obchodných zmlúv pre tretie osoby; veľkoobchodné služby s farmaceutickými, zverolekáskymi a hygienickými prípravkami a so zdravotníckymi potrebami; služby darčekových zoznamov; cielený marketing; poskytovanie spotrebiteľských posudkov tovarov na obchodné alebo reklamné účely; poskytovanie spotrebiteľských ohodnotení tovarov na obchodné alebo reklamné účely; poskytovanie spotrebiteľských rebríčkov tovarov na obchodné alebo reklamné účely; určovanie modelov nákupného alebo spotrebného správania sa zákazníkov na obchodné alebo marketingové účely; obchodné sprostredkovateľské služby nadväzovania kontaktov medzi rôznymi odborníkmi a zákazníkmi; vyhľadávanie potenciálnych zákazníkov; vytváranie identity značky pre

tretie osoby (reklamné služby); reklama na výrobky prostredníctvom influencerov; marketing prostredníctvom influencerov; vyhľadávanie potenciálnych zákazníkov pre tretie osoby; vývoj marketingových koncepcií.

41 - Výchova; vzdelávanie; zábava; korešpondenčné vzdelávacie kurzy; telesná výchova; vydávanie textov (okrem reklamných); školenia; vyučovanie; organizovanie a vedenie konferencií; informácie o výchove a vzdelávaní; organizovanie kultúrnych alebo vzdelávacích výstav; organizovanie a vedenie seminárov; online vydávanie elektronických kníh a časopisov; koučovanie (školenie); kurzy telesného cvičenia; odborné preškoľovanie; požičiavanie hračiek; školské služby (vzdelávanie); individuálne vyučovanie; organizovanie a vedenie vzdelávacích fór s osobnou účasťou; odborné školenia zamerané na odovzdávanie know-how; vzdelávacie služby poskytované špeciálnymi výchovnými asistentami; poskytovanie spotrebiteľských posudkov tovarov na kultúrne alebo zábavné účely; poskytovanie spotrebiteľských ohodnotení tovarov na kultúrne alebo zábavné účely; poskytovanie spotrebiteľských rebríčkov tovarov na kultúrne alebo zábavné účely; prenos obchodných znalostí a know-how (školenie); školenia a skúšky (pedagogická činnosť) s cieľom získania dokladov o vzdelaní; výskum v oblasti vzdelávania; hudobná výchova a vzdelávanie.

(540)



- (550) obrazová
 (591) tyrkysová, biela
 (731) KOZÁK, s. r. o., Záhrady 292/11, Sebedražie, SK;
 (740) Okenica & Co. s. r. o., Bratislava-Staré Mesto, SK;

(210) 1893-2023

(220) 7.9.2023

(511) 41, 45 NCL (12)

(511) 41 - Vzdelávanie; školenia.

45 - Advokátske právne služby; mediačné služby.

(540)

LEGITIMA
 ADVOKÁTSKA KANCELÁRIA

(550) obrazová

(731) JUDr. Silvia Šimková, advokátka, Dlhá 9/b, Ivanka pri Dunaji, SK;

(210) 1895-2023

(220) 10.9.2023

(511) 35, 41, 42 NCL (12)

(511) 35 - Obchodný manažment v oblasti umenia; organizovanie výstav na reklamné účely; zásielkové reklamné služby; pomoc pri riadení obchodnej činnosti; poskytovanie obchodných alebo podnikateľských informácií; reklamné plagátovanie; rozširovanie reklamných oznamov; vydávanie reklamných textov; reklama; rozhlasová reklama; obchodný alebo podnikateľský prieskum; vzťahy s verejnosťou (public relations); televízna reklama; reklamné agentúry; poradenské služby v oblasti obchodného alebo podnikateľského riadenia; predvádzanie (služby modeliek) na reklamné účely a podporu predaja; prenájom reklamných priestorov; prenájom reklamných plôch; podpora predaja pre tretie osoby; spracovanie textov.

41 - Športová a kultúrna činnosť; výchova; vzdelávanie; zábava; organizovanie vedomostných alebo zábavných súťaží; školenia; vyučovanie; organizovanie a vedenie konferencií; organizovanie a vedenie kongresov; organizovanie kultúrnych alebo vzdelávacích výstav; organizovanie živých vystúpení; premietanie kinematografických filmov; detské škôlky (vzdelávanie); organizovanie športových súťaží; plánovanie a organizovanie večierkov; organizovanie a vedenie seminárov; organizovanie a vedenie sympózií; organizovanie a vedenie tvorivých dielní (výučba); organizovanie plesov; prekladateľské služby; organizovanie a vedenie koncertov; odborné školenia zamerané na odovzdávanie know-how.

42 - Navrhovanie a vývoj počítačového hardvéru a softvéru; priemyselné analýzy, priemyselný výskum a priemyselné dizajnérstvo; požičiavanie počítačov; počítačové programovanie; tvorba počítačového softvéru; aktualizovanie počítačového softvéru; poradenstvo v oblasti návrhu a vývoja počítačového hardvéru; módne návrhárstvo; grafické dizajnérstvo; požičiavanie počítačového softvéru; obnovovanie počítačových databáz; údržba počítačového softvéru; analýzy počítačových systémov; návrh počítačových systémov; tvorba a udržiavanie webových stránok pre tretie osoby; hostovanie na webových stránkach; inštalácie počítačového softvéru; prevod (konverzia) počítačových programov alebo údajov (nie fyzický); poradenstvo v oblasti počítačových programov; prenájom webových serverov; poskytovanie softvéru prostredníctvom internetu (SaaS); prenájom počítačových serverov (serverhosting); poradenstvo v oblasti počítačových technológií; poradenstvo v oblasti telekomunikačných technológií; kódovanie údajov.

(540)



- (550) obrazová
 (591) HEX # DD2D50, HEX # 889F34, HEX # FFFFFFFF
 (731) Borsh s.r.o., Lúčna 7560/16, Trnava, SK;
 (740) BBLegal s.r.o., Bratislava-Ružinov, SK;

(210) 1897-2023

(220) 10.9.2023

(511) 35, 41, 42 NCL (12)

(511) 35 - Obchodný manažment v oblasti umenia; organizovanie výstav na reklamné účely; zásielkové reklamné služby; pomoc pri riadení obchodnej činnosti; poskytovanie obchodných alebo podnikateľských informácií; reklamné plagátovanie; rozširovanie reklamných oznamov; vydávanie reklamných textov; reklama; rozhlasová reklama; obchodný alebo podnikateľský prieskum; vzťahy s verejnosťou (public relations); televízna reklama; reklamné agentúry; poradenské služby v oblasti obchodného alebo podnikateľského riadenia; predvádzanie (služby modeliek) na reklamné účely a podporu predaja; prenájom reklamných priestorov; prenájom reklamných plôch; podpora predaja pre tretie osoby; spracovanie textov.

41 - Športová a kultúrna činnosť; výchova; vzdelávanie; zábava; organizovanie vedomostných alebo zábavných súťaží; školenia; vyučovanie; organizovanie a vedenie konferencií; organizovanie a vedenie kongresov; organizovanie kultúrnych alebo vzdelávacích výstav; organizovanie živých vystúpení; premietanie kinematografických filmov; detské škôlky (vzdelávanie); organizovanie športových súťaží; plánovanie a organizovanie večierkov; organizovanie a vedenie seminárov; organizovanie a vedenie sympózií; organizovanie a vedenie tvorivých dielní (výučba); organizovanie plesov; prekladateľské služby; organizovanie a vedenie koncertov; odborné školenia zamerané na odovzdávanie know-how.

42 - Navrhovanie a vývoj počítačového hardvéru a softvéru; priemyselné analýzy, priemyselný výskum a priemyselné dizajnérstvo; požičiavanie počítačov;

počítačové programovanie; tvorba počítačového softvéru; aktualizovanie počítačového softvéru; poradenstvo v oblasti návrhu a vývoja počítačového hardvéru; módne návrhárstvo; grafické dizajnérstvo; požičiavanie počítačového softvéru; obnovovanie počítačových databáz; údržba počítačového softvéru; analýzy počítačových systémov; návrh počítačových systémov; tvorba a udržiavanie webových stránok pre tretie osoby; hosťovanie na webových stránkach; inštalácie počítačového softvéru; prevod (konverzia) počítačových programov alebo údajov (nie fyzický); poradenstvo v oblasti počítačových programov; prenájom webových serverov; poskytovanie softvéru prostredníctvom internetu (SaaS); prenájom počítačových serverov (serverhosting); poradenstvo v oblasti počítačových technológií; poradenstvo v oblasti telekomunikačných technológií; kódovanie údajov.

(540)



- (550) obrazová
 (591) HEX # DD2D50, HEX # 889F34, HEX # FFFFFFFF
 (731) Borsh s.r.o., Lúčna 7560/16, Trnava, SK;
 (740) BBLegal s.r.o., Bratislava-Ružinov, SK;

(210) 1899-2023

(220) 10.9.2023

(511) 35, 41, 42 NCL (12)

(511) 35 - Obchodný manažment v oblasti umenia; organizovanie výstav na reklamné účely; zásielkové reklamné služby; pomoc pri riadení obchodnej činnosti; poskytovanie obchodných alebo podnikateľských informácií; reklamné plagátovanie; rozširovanie reklamných oznamov; vydávanie reklamných textov; reklama; rozhlasová reklama; obchodný alebo podnikateľský prieskum; vzťahy s verejnosťou (public relations); televízna reklama; reklamné agentúry; poradenské služby v oblasti obchodného alebo podnikateľského riadenia; predvádzanie (služby modeliek) na reklamné účely a podporu predaja; prenájom reklamných priestorov; prenájom reklamných plôch; podpora predaja pre tretie osoby; spracovanie textov.

41 - Športová a kultúrna činnosť; výchova; vzdelávanie; zábava; organizovanie vedomostných alebo zábavných súťaží; školenia; vyučovanie; organizovanie a vedenie konferencií; organizovanie a vedenie kongresov; organizovanie kultúrnych alebo vzdelávacích výstav; organizovanie živých vystúpení; premietanie kinematografických filmov; detské škôlky (vzdelávanie); organizovanie športových súťaží; plánovanie a organizovanie večierkov; organizovanie a vedenie seminárov; organizovanie a vedenie sympózií; organizovanie a vedenie tvorivých dielní (výučba); organizovanie plesov; prekladateľské služby; organizovanie a vedenie koncertov; odborné školenia zamerané na odovzdávanie know-how.

42 - Navrhovanie a vývoj počítačového hardvéru a softvéru; priemyselné analýzy, priemyselný výskum a priemyselné dizajnérstvo; požičiavanie počítačov; počítačové programovanie; tvorba počítačového softvéru; aktualizovanie počítačového softvéru; poradenstvo v oblasti návrhu a vývoja počítačového hardvéru; módne návrhárstvo; grafické dizajnérstvo; požičiavanie počítačového softvéru; obnovovanie počítačových databáz; údržba počítačového softvéru; analýzy počítačových systémov; návrh počítačových systémov; tvorba a udržiavanie webových stránok pre tretie osoby; hostovanie na webových stránkach; inštalácie počítačového softvéru; prevod (konverzia) počítačových programov alebo údajov (nie fyzický); poradenstvo v oblasti počítačových programov; prenájom webových serverov; poskytovanie softvéru prostredníctvom internetu (SaaS); prenájom počítačových serverov (serverhosting); poradenstvo v oblasti počítačových technológií; poradenstvo v oblasti telekomunikačných technológií; kódovanie údajov.

(540) BORSCH

(550) slovná

(731) Borsh s.r.o., Lúčna 7560/16, Trnava, SK;

(740) BBLegal s.r.o., Bratislava-Ružinov, SK;

(210) 1904-2023

(220) 11.9.2023

(511) 5, 35, 39, 40, 41, 42, 43, 44 NCL (12)

(511) 5 - Farmaceutické a veterinárne prípravky; hygienické výrobky na lekárske použitie; náplasti a obväzový materiál; dezinfekčné prípravky; fungicídy; antibakteriálne farmaceutické prípravky; diétne potraviny na lekárske použitie; diétne nápoje na lekárske použitie; liečivé čaje; chemické prípravky na lekárske, farmaceutické a veterinárne použitie; kultúry mikroorganizmov na lekárske a veterinárne použitie; liečivá; sterilizačné prípravky; vakcíny okrem koncentrovaných výživných, rastlinných a diétnych a multivitamínových doplnkov vo forme gélu.

35 - Podpora predaja tovarov a poskytovania služieb v oblasti zdravotnej starostlivosti, prevencie chorôb a zdravotnej osvetu; pomoc pri riadení obchodnej činnosti v oblasti zdravotníctva.

39 - Prevoz sanitkou.

40 - Recyklácia nebezpečného odpadu; spracovanie nebezpečného odpadu; likvidácia nebezpečného

odpadu; spaľovanie nebezpečného odpadu; triedenie nebezpečného odpadu; dekontaminácia nebezpečného odpadu.

41 - Organizovanie vzdelávacích podujatí v oblasti zdravotníctva, prevencie chorôb a zdravotnej osvetu; organizovanie vzdelávacích a informačných kurzov pre zamestnancov zdravotníctva; športová a kultúrna činnosť; organizovanie kultúrnych podujatí; organizovanie vedeckých a odborných seminárov, kongresov, sympózií a konferencií.

42 - Vedecký výskum na lekárske účely; bakteriologický a biologický výskum; chemické a biologické analýzy; vývoj a výskum liečiv; testovanie liečiv; výskum a vývoj v oblasti prírodných a technických vied; znalecké posudzovanie v oblasti zdravotníctva a lekárstva; znalecké posudzovanie v oblasti molekulárnej biológie, biochémie, inštrumentálnych metód a súdnej sérológie; znalecké služby v oblasti genetiky, identifikácie osôb a genetickej DNA analýzy hypervariabilných polymorfizmov človeka; znalecké posudzovanie v oblasti farmácie a toxikológie.

43 - Reštauračné (stravovacie) služby; prechodné ubytovanie.

44 - Lekárske služby; zdravotnícka starostlivosť; lekárske rtg vyšetrenia; lekárske angiografické vyšetrenia; lekárske ultrazvukové vyšetrenia; vykonávanie anestézií; rehabilitačné služby (zdravotná starostlivosť); fyzioterapia; lekárske poradenstvo; ošetrovateľské služby; lekárne (služby); lekárnické služby (príprava predpísaných liekov); lekárnické služby (výdajná činnosť pre verejnosť a pre ambulantné zdravotnícke zariadenia, individuálna príprava liečiv, príprava očných a nosných kvapiek, príprava tabliet, kapsúl, čapíkov, masť a čajových zmesí, adjustácia liekových foriem do obalov pre malospotrebiteľov, výdaj prostriedkov zdravotníckej techniky, hygienických a ortopedických pomôcok); terapeutické služby; krvné banky (služby); služby banky kostnej drene; sterilizácia ľudí (lekárske služby); sterilizácia zvierat (veterinárne služby); služby rýchlej záchranej služby; služby klinického laboratória, hematológie, onkológie, rádioterapie; transplantáčného a replantačného centrum, zdravotné kúpele; prenájom zdravotníckeho vybavenia; prenájom lekárskeho vybavenia.

(540)

POLIKLINIKA
BEZRUČOVA



(550) obrazová

(591) červená, šedá, čierna

(731) Cliniq Group, a. s., Bezručova 2531/5, Bratislava-Staré Mesto, SK;

(740) Dentons Europe CS LLP, organizačná zložka, Bratislava-Staré Mesto, SK;

(210) 1908-2023

(220) 11.9.2023

(511) 29, 30, 32, 33, 43 NCL (12)

(511) 29 - Konzervované, mrazené, sušené a varené ovocie a zelenina; zverina; mäsové výťažky; ovocné rôsoly; potravinárske oleje a tuky; vajcia; bielkoviny na prípravu jedál; výťažky z rias na potravinárske použitie; želatína; pokrmové tuky; sardely (neživé); arašidové maslo; maslo; konzumné kakaové maslo; kokosové maslo; maslové krémy; vaječný bielok; krvavé jaternice; vývary (bujóny); prípravky na vývary (bujóny); kaviár; údeniny; zemiakové hranolčky; zemiakové lupienky; kyslá kapusta; sušený kokos; potravinársky repkový olej; koncentrované vývary; džemy; polievky; sušené hrozienka; nakladané uhorky; smotana (mliečne výrobky); syry; kandizované ovocie; krokety; kôrovce (neživé); datle; mlieko; raky (neživé); rybie plátky (filé); syridlá; dusené ovocie; nátierky z ovocného želé; ovocná dreň; mäso; ryby (neživé); huspenina; divina; d'umbierový džem (zázvorový); konzervované sójové bôby (potraviny); tukové substancie na výrobu pokrmových tukov; tukové nátierky na chlieb; slede (neživé); homáre (neživé); potravinársky kukuričný olej; potravinársky olej z palmových orechov; potravinársky sezamový olej; ustrice (neživé); potravinárska želatína z rýb; šunka; žltok; jogurt; prípravky na zeleninové polievky; zeleninové šťavy na prípravu jedál; kefír (mliečny nápoj); kumys (mliečny nápoj); mliečne nápoje (s vysokým obsahom mlieka); srvátka; mliečne výrobky; langusty (neživé); slanina; konzervovaná šošovica; margarín; marmelády; špik (potraviny); mušle (neživé); potravinársky palmový olej; spracované škrupinové ovocie; sušené vajcia; pečťová paštéta; konzervovaná cibuľa; konzervované olivy; potravinársky olivový olej; potravinársky kostný olej; pektín na prípravu jedál; nakladaná zelenina; konzervovaný hrach; klobásy, salámy, párky; solené potraviny; prípravky na výrobu polievok; paradajkový pretlak; zeleninové šaláty; bravčová masť; ovocné šaláty; sardinky (neživé); lososy (neživé); konzumný loj; tuniaky (neživé); paradajková šťava na prípravu jedál; potravinársky slnečnicový olej; držky; konzervované hľuzovky; hydina (mäso); ovocné šupky; algináty na prípravu jedál; mleté mandle; spracované arašidy; konzervované šampiňóny; kokosový tuk; potravinársky kokosový olej; konzervovaná fazuľa; pečeň; potraviny z rýb; plátky sušeného ovocia; ovocie naložené v alkohole; spracovaný peľ (potravina); garnáty (neživé); konzervované ryby; konzervované mäso; morské raky (neživé); slimačie vajcia (konzumné); tofu; šľahačka; bravčové mäso; vtáčie hniezda (tradičná špecialita juhovýchodnej Ázie); konzervy s rybami; rybia múčka (potraviny); konzervy s ovocím; mäsové konzervy; zemiakové placky; ryby v slanom náleve; holotúrie (morské živočíchy) (neživé); chryzálidy (kukly motýľa priadky morušovej) (potraviny); konzervy so zeleninou; párky v cestíčku; zemiakové vločky; jablkový kompót; brusnicový kompót; tahini (nátierka zo sezamových jadier); hummus (cicerová kaša); konzervované

morské riasy; ovocné chuťovky; tvaroh; kimchi (jedlo z kvasenej zeleniny); sójové mlieko; mliečne koktaily; konzervovaná paprika; lúpané slnečnicové semená; rybacia pena; vtáčie mlieko (nealkoholické); zeleninová pena; rybie ikry (potraviny); lúpané semená; aloa pravá (potraviny); konzervovaný cesnak; mlieko obohatené bielkovinami; potravinársky ľanový olej; nízkotučné zemiakové hranolčky; nízkotučné zemiakové lupienky; lecitín na prípravu jedál; mliečne fermenty na prípravu jedál; kompóty; kondenzované sladené mlieko; tepelne upravené fermentované mlieko; kyslé mlieko; paradajková pasta; pasta z tekvicovej dužiny; baklažánová pasta; arašidové mlieko na prípravu jedál; mandľové mlieko na prípravu jedál; ryžové mlieko (náhradka mlieka); konzervované artičoky; ovocné aranžmány na priamu konzumáciu; sušené mlieko; yakitori (japonský kurací špíz); bulgogi (kórejské jedlo z hovädzieho mäsa); kandizované orechy; ochutené orechy; spracované lieskové orechy; konzervované bobuľové ovocie; guakamola (avokádová nátierka); vyprážené cibuľové krúžky; falafel (tradičné arabské jedlo); citrónová šťava na prípravu jedál; mrazom sušené mäso; ovsené mlieko; rastlinná smotana; mrazom sušená zelenina; potravinársky extra panenský olivový olej; jedlé mravčie larvy (spracované); jedlý hmyz (neživý); spracovaná sladká kukurica; orechové nátierky; zemiakové knedle; párky na prípravu hotdogov; párky v kukuričnom cestíčku (corn dogs); potravinársky sójový olej; náhradky mlieka; mandľové mlieko; arašidové mlieko; kokosové mlieko; kokosové mlieko na prípravu jedál; nápoje z kokosového mlieka; ryžové mlieko na prípravu jedál; nápoje z mandľového mlieka; nápoje z arašidového mlieka; solená a sušená treska "klipfish"; vyprážené syrové gulôčky (syr cotagge); lisovaná ovocná pasta; yuba (zo sójových bôbov); sójové rezne; rezne z tofu; hotové jedlá typu "tajine"; spracovaná zelenina; spracované ovocie; jaternice; omelety; kapustové rolky plnené mäsom; zeleninové koncentráty na prípravu jedál; ovocné koncentráty na prípravu jedál; zeleninové nátierky; agar-agar na prípravu jedál; mäkkýše (neživé); čerstvé prírodné syry (quark); čerstvé prírodné syry (cottage); kyslomliečne nápoje; sušené jedlé kvety; kandizovaný d'umbier; konzervovaný d'umbier; nakladaný d'umbier; polievky z bobuľového ovocia; ovocné poháre so šľahačkou a bobuľovým ovocím; zeleninové jedlá pre batofatá; verjus (mušt z nezrelého hrozna) na prípravu jedál.

30 - Čokoláda; chlieb, pekárské a cukrárske výrobky; náhradky kávy, čaju a kaka; konzumný ľad; obilninové výrobky; konzervované bylinky; riasy (chuťové prísady); cestoviny; mandľové cesto; aníz (semená); badián; cukrovinky na zdobenie vianočných stromčekov; bylinkové čaje (nie na lekárske použitie); kávové príchute; aromatické prípravky do potravín; koreniny; nekysnutý chlieb; soľ na konzervovanie potravín; sucháre; sušienky, keksy; sladové sušienky; mäťové cukríky; cukríky; obľátky; sladké žemle; kakao; káva; nepražená káva; rastlinné prípravky (kávové náhradky); škorica (korenina); kapary; karamelky (cukríky); karí (koreníe); prípravky z obilnín; žuvačky;

cigória (kávová náhradka); čaj; marcipán; klinčeky (korenie); chuťové prísady; cukrárske výrobky; cukrovinky; kukuričné vločky; kukuričné pukance; stužovače šľahačky; smotanové zmrzliny; palacinky; príchute do potravín (okrem éterických esencií a esenciálnych olejov); kuchynská soľ; zahusťovacie prípravky na varenie; kurkuma (potravina); prírodné sladidlá; korenie; perníky, medovníky; nové korenie; múka; fazuľová múka; kukuričná múka; horčicová múčka; jačmenná múka; sójová múka; pšeničná múka (výrazková); škrob (potraviny); droždie do cesta; fondán (cukrovinky); keksy, zákusky; cukor; cukrárske aromatické prísady (okrem esenciálnych olejov); prášok do pečiva; cestá na koláče; mletý ďumbier (korenie); prísady do zmrzlin (spojivá); ľad (prírodný alebo umelý); ľad do nápojov; glukóza na prípravu jedál; glutén (potraviny); krúpy (potraviny); ocot; kečup; mliečne kakaové nápoje; mliečne kávové nápoje; mliečne čokoládové nápoje; kvások; droždie; spojivá do údenín; mandľové pusinky (jemné pečivo); makaróny; mletá kukurica; pražená kukurica; chlieb; maltóza; melasa; melasový sirup; cukrárenská mäta; med; lúpaný jačmeň; horčica; muškátové orechy; rezance; plnené koláče; mletý jačmeň; sendviče; pastilky (cukrovinky); jemné pečivárske výrobky; sušienky; pečivo (rožky); paprika (koreniny); pizza; čierne korenie; zemiaková múčka (potraviny); pudinky; pralinky; ravioly; sladké drierko (cukrovinky); ryža; šafran (korenie); ságo; omáčky (chuťové prísady); zelerová soľ; pšeničná krupica; šerbety (zmrzlinové nápoje); špagety; tapioka; tapioková múka; torty; vanilkové príchute; vanilín (vanilková náhradka); zvitky (cestoviny); pečivo s mäsovou náplňou; paštéty zapekané v ceste; prípravky na zjemňovanie mäsa na domáce použitie; zmrzliny; prášky na výrobu zmrzlin; mandľové cukrovinky; arašidové cukrovinky; potravinárske príchute okrem esenciálnych olejov; aromatické prísady do nápojov (okrem esenciálnych olejov); mletý ovos; lúpaný ovos; ovsené potraviny; ovsené vločky; ovsený výražok (múka); tyčinky so sladkým drierkom (cukrovinky); pívny ocot; kávové nápoje; kakaové nápoje; čokoládové nápoje; kávové náhradky; kandis (na povrch cukrovínek); obilninové vločky; marináda (chuťové prísady); kuskus; sladové výťažky (potraviny); slad (potraviny); propolis; pikantné zeleninové omáčky (chuťové prísady); včelia kašička; morská voda na prípravu jedál; suši; paradajková omáčka; majonézy; slané pečivo (krekery); anglický krém; ovocné želé (cukrovinky); müsli; ryžové koláče; sójová omáčka; mrazené jogurty (mrazené potraviny); chutneys (koreniny); jarné závitky (ázijské predjedlo); tacos (mexické jedlo); kukuričné placky (tortilly); ľadový čaj; čajové nápoje; zálievky na šaláty; strúhanka; tabbouleh (libanonský šalát); chalva; quiches (slaný koláč); mäsové šťavy; pasta zo sójových bôbov (chuťové prísady); obilninové chuťovky; ryžové chuťovky; instantná kukuričná kaša (s vodou alebo s mliekom); kukuričná krupica; práškové droždie; sóda bikarbóna na prípravu jedál; konzervované záhradné bylinky (chuťové prísady); jedlá z rezancov; polevy na koláče; čokoládové

peny; penové cukrovinky; ovocné omáčky; marinády; syrové sendviče (cheeseburgers); pesto (bazalková omáčka); polevy na šunku; ľanové semená na prípravu jedál (koreniny); obilné klíčky (potraviny); cereálne tyčinky s vysokým obsahom proteínov; vínný kameň na prípravu jedál; gluténové prísady na kuchárske použitie; omáčky na cestoviny; cereálne tyčinky; palmový cukor; kvety a listy rastlín (náhradky čaju); cestá na zákusky; peľmene (ruské mäsové knedličky); čokoládové cukrárske ozdoby; cukrovinkové cukrárske ozdoby; orechy v čokoláde; mliečna ryžová kaša; mleté orechy; posekaný cesnak (chuťové prísady); baozi (čínske parené buchty); ryžové cesto na prípravu jedál; jiaaozi (čínske pirohy); ramen (japonské rezancové jedlá); okonomiyaki (japonské obložené placky); zmesi na prípravu okonomiyaki (japonské obložené placky); burritos (mexické plnené placky); gimhap (kórejské ryžové jedlo); jedlý papier; jedlý ryžový papier; čokoládové nátierky; čokoládovo-orieškové nátierky; knedle; agávový sirup (prírodné sladidlo); polevy na zákusky s vysokým leskom; mrazom sušené ryžové jedlá; mrazom sušené cestovinové jedlá; harmančekové nápoje; mliečny karamel (dulce de leche); ryža zmiešaná so zeleninou a hovädzím mäsom (bibimbap); onigiri (japonské ryžové jedlo); instantná ryža; hotdogy (teplé párky v rožku); ľadové kocky (konzumné); spracované semená používané ako koreniny; sezamové semená (koreniny); zelenina v štiplavom náleve; spracovaná quinoa; predvarená celozrnná pšenica (bulgur); spracovaná pohánka; pohánková múka; brusnicová omáčka (chuťové prísady); jablková omáčka (chuťové prísady); krutóny; chlebové placky zo zemiakmi (lomper); ovocné cukrovinky; ryžové krekry; placky z kimči; kórejský dezert "patbingsu"; cukríky na osvieženie dychu; žuvačky na osvieženie dychu; japonské rezance "udon"; japonské rezance "soba"; bezlepkový chlieb; čajové nápoje s mliekom; zemiakové lupienky s čokoládovou polevou; bylinkové čaje; čajové náhradky; čokoláda s likérom; náhradky kaka; pivovarské kvasnice; kombucha; dánske pečivo; talianske zemiakové halušky (gnocchi); ochutené želé kryštály na výrobu želé cukrovínek; kryštalizovaná citrónová šťava (chuťové prísady); spracované tekvicové semená (koreniny); spracované konopné semená (koreniny); spracovaná špalda; cestovinové jedlá pre batoľatá.

32 - Minerálne a sýtené vody; nealkoholické nápoje; ovocné nápoje a ovocné džúsy; pivo; sirupy a iné prípravky na výrobu nealkoholických nápojov; nealkoholické ovocné výťažky; ďumbierové pivo (závorové); sladové pivo; pívna mladinka; nealkoholické ovocné nápoje; srvátkové nápoje; príchute na výrobu nealkoholických nápojov; sirupy na výrobu nápojov; vody (nápoje); lítiová voda; sódová voda (sifón); stolové vody; mušty; limonády; chmeľové výťažky na výrobu piva; zeleninové džúsy (nápoje); sirupy na výrobu limonád; sladina (výluh sladu); hroznový mušt (nekvasený); orgeada (nealkoholický nápoj); sóda; šerbety (nápoje); paradajkový džús (nápoj); tablety

na prípravu šumivých nápojov; prášky na prípravu šumivých nápojov; sarsaparila (nealkoholický nápoj); nealkoholické aperitívy; nealkoholické koktaily; ovocné nektáre; izotonické nápoje; nealkoholický jablkový mušt; kvas (nealkoholický nápoj); medové nealkoholické nápoje; mixované ovocné alebo zeleninové nápoje; nealkoholické nápoje s aloou pravou; pivové koktaily; sójové nápoje, nie náhradky mlieka; proteínové nápoje pre športovcov; ryžové nápoje, nie náhradky mlieka; nealkoholické nápoje s kávovou príchuťou; nealkoholické nápoje s čajovou príchuťou; jačmenné pivo; energetické nápoje; nealkoholické nápoje zo sušeného ovocia; ochutené pivo; suché škrobové zmesi na prípravu nápojov.

33 - Alkoholické nápoje okrem piva; alkoholizované prípravky na výrobu nápojov; mäťový likér; alkoholické výťažky z ovocia; horké likéry; anízový likér; anízovka; aperitívy; arak; destilované nápoje; jablčné mušty (alkoholické); koktaily; curaçao (pomarančový likér); digestíva (likéry a liehoviny); víno; džin; likéry; medovina; griotka; liehoviny; brandy, vínovica; vodnár (matolinové víno); hruškový mušt (alkoholický); saké; whisky; liehové esencie; alkoholové extrakty (tinktúry); alkoholické nápoje s ovocím; alkoholické nápoje z ryže; rum; vodka; vopred pripravené miešané alkoholické nápoje (nie s pivom); alkoholické nápoje z cukrovej trstiny (nira); obilninové destilované alkoholické nápoje; nápoje z vína.

43 - Prechodné ubytovanie; stravovacie služby; ubytovacie kancelárie (hotely, penzióny); dodávanie hotových jedál a nápojov na objednávku (katering); domovy dôchodcov; kaviarne; samoobslužné jedálne; poskytovanie pozemkov pre kempingy; závodné jedálne; prenájom prechodného ubytovania; penzióny; turistické ubytovne; hotelové ubytovacie služby; detské jasle; reštauračné (stravovacie) služby; rezervácie ubytovania v hoteloch; samoobslužné reštaurácie; rýchle občerstvenie (snackbary); ubytovanie pre zvieratá; bary (služby); prázdninové tábory (ubytovacie služby); prenájom prenosných stavieb; rezervácie prechodného ubytovania; motely (služby); požičiavanie stoličiek, stolov, obrusov a nápojového skla; prenájom prednáškových sál; požičiavanie turistických stanov; požičiavanie prístrojov na prípravu jedál; prenájom automatov na pitnú vodu; prenájom osvetľovacích zariadení; ozdobné vyrezávanie ovocia a zeleniny; recepčné služby pre dočasné ubytovanie (správa príchodov a odchodov); reštaurácie s japonskou kuchyňou (washoku); reštaurácie s japonskou kuchyňou (udon a soba); zdobenie jedál; zdobenie zákuskov; informácie a poradenstvo pri príprave jedál; služby osobných kuchárov; služby barov s vodnými fajkami; recepčné služby pri dočasnom ubytovaní (vydávanie kľúčov); útulky pre zvieratá; prechodné ubytovanie poskytované pri osamostatňovaní sa mladých; prenájom ubytovania počas prázdnin; prenájom kuchynských drezov; prenájom prenosných šatní; hodnotenie jedál (poskytovanie informácií o jedlách a nápojoch); služby reštaurácií "jedlo so sebou"; prenájom nábytku; prenájom kancelárskeho nábytku.

(540) Ristorante Italiano da Cono

- (550) slovná
(731) AVVANC, s. r. o., Račianska 90, Bratislava-Nové Mesto, SK;
(740) HRADSKÝ s. r. o., Bratislava-Staré Mesto, SK;

(210) 1911-2023

- (220) 11.9.2023
(511) 32 NCL (12)
(511) 32 - Nealkoholické nápoje; sirupy na výrobu nápojov; prípravky na výrobu nealkoholických nápojov.

(540) ZLATÁ STUDŇA Dobrá úroda

- (550) slovná
(731) BUDIŠ a. s., Budiš, Dubové, SK;
(740) G. Lehnert, s. r. o., Bratislava-Staré Mesto, SK;

(210) 1914-2023

- (220) 12.9.2023
(511) 3, 44 NCL (12)
(511) 3 - Bieliace prípravky a pracie prostriedky; prípravky na čistenie, leštenie, odmasťovanie a brúsenie; mydlá; voňavkárske výrobky; éterické oleje; kozmetické prípravky; vlasové vody; prípravky na čistenie zubov.
44 - Lekárske služby; zverolekárske služby; starostlivosť o hygienu a krásu ľudí alebo zvierat; poľnohospodárske, záhradnícke a lesnícke služby.

(540)



- (550) obrazová
(591) ružovofialová
(731) Diamond Beauty s.r.o., Priemyselná 9, Nitra, SK;

(210) 1915-2023

- (220) 12.9.2023
(511) 41, 43, 44, 45 NCL (12)
(511) 41 - Akadémie (vzdelávanie); organizovanie vedomostných alebo zábavných súťaží; korešpondenčné vzdelávacie kurzy; vydávanie textov (okrem reklamných); vyučovanie; vzdelávanie; školenia; vydávanie kníh; organizovanie a vedenie konferencií; organizovanie a vedenie kongresov; organizovanie kultúrnych alebo vzdelávacích výstav; premietanie kinematografických filmov; organizovanie a vedenie seminárov; organizovanie a vedenie

sympózií; organizovanie a vedenie tvorivých dielní (výučba); online vydávanie elektronických kníh a časopisov; fotografické reportáže; fotografovanie; online poskytovanie elektronických publikácií (bez možnosti kopírovania); koučovanie (školenie); odborné preškolenie; organizovanie a vedenie vzdelávacích fór s osobnou účasťou; odborné školenia zamerané na odovzdávanie know-how; prenos obchodných znalostí a know-how (školenie); tvorba digitálnych nahrávok (podcastov); online poskytovanie obrázkov (nesťahovateľných).

43 - Ubytovanie pre zvieratá; útulky pre zvieratá.

44 - Chov zvierat; starostlivosť o čistotu zvierat; starostlivosť o čistotu zvierat chovaných v domácnosti; prenájom poľnohospodárskych zvierat v záhradníctve; liečenie pomocou zvierat.

45 - Opatrovanie zvierat (chovaných v domácnosti) doma; adopcie zvierat.

(540)



(550) obrazová

(731) Mačiatka z lesa a priatelia o.z., Robotnícka 22/11, Rozhanovce, SK;

(740) JUDr. Milan Slobodnik, advokát, Košice-Staré Mesto, SK;

(210) 1916-2023

(220) 12.9.2023

(511) 16, 38, 41 NCL (12)

(511) 16 - Fotografie; tlačoviny; plagáty; reklamné tabule z papiera, kartónu alebo lepenky; noviny; periodiká; atlasy; lístky; brožúry; mapy; katalógy; knihy; grafické vzory (tlačoviny); fotografie (tlačoviny); pečiatky; zoznamy; geografické mapy (tlačoviny); tlačené publikácie; príručky; brožované knihy; prospekty; časopisy (periodiká); ročenky; kalendáre; obežníky; letáky; tlačené poukážky; obaly na knihy; omalovánky. 38 - Spravodajské kancelárie.

41 - Športová a kultúrna činnosť; výchova; vzdelávanie; zábava; vydávanie textov (okrem reklamných); školenia; vyučovanie; produkcia filmov (nie reklamných); organizovanie a vedenie konferencií; organizovanie a vedenie kongresov; informácie o výchove a vzdelávaní; informácie o možnostiach

zábavy; organizovanie kultúrnych alebo vzdelávacích výstav; organizovanie živých vystúpení; plánovanie a organizovanie večierkov; poskytovanie informácií o možnostiach rekreácie; organizovanie a vedenie seminárov; online vydávanie elektronických kníh a časopisov; elektronická edičná činnosť v malom (DTP služby); online poskytovanie elektronických publikácií (bez možnosti kopírovania); fotografické reportáže; fotografovanie; reportérske služby; písanie textov; zalamovanie textov (nie na reklamné účely); organizovanie a vedenie vzdelávacích fór s osobnou účasťou; odborné školenia zamerané na odovzdávanie know-how; tvorba videozáznamov na podujatiach; prenos obchodných znalostí a know-how (školenie); organizovanie a vedenie zábavných podujatí.

(540)



(550) obrazová

(591) biela, sivá, strieborná, hnedá

(731) Bprom s. r. o., Agátová 5784/18, Bernolákovo, SK;

(740) Mgr. Róbert Petrán, advokát, Bratislava-Petržalka, SK;

(210) 1918-2023

(220) 12.9.2023

(511) 9, 16, 25, 35, 41, 45 NCL (12)

(511) 9 - Nosiče zvukových záznamov; magnetické nosiče údajov; gramofónové platne; magnetické disky; audiovizuálne kompaktné disky; magnetické pásky; pásky na zaznamenávanie zvuku; videokazety; videopásky; sťahovateľné elektronické publikácie; sťahovateľné hudobné súbory; sťahovateľné elektronické partitúry; sťahovateľné obrazové počítačové softvérové aplikácie.

16 - Tlačoviny; plagáty; fotografie; pohľadnice; kalendáre; papierové samolepky; papiernický tovar; poznámkové zošity; tlačené partitúry; baliaci papier; zošity; skicáre; papierové vrecká; plastové vrecká; tašky na balenie; papierové vreckovky; obaly patriace do triedy 16; knihy; časopisy; tlačené periodiká; kancelárske potreby (okrem nábytku); perá; ceruzky; pastelky; prepisovačky; tuhy do ceruziek; náplne do prepisovačiek; gumy na gumovanie; orezávacie strojčeky na ceruzky, elektrické aj neelektrické; strúhadlá na ceruzky; ťažidlá na papiere.

25 - Odevy; tričká; pokrývky hlavy; čiapky; šilty; šiltovky; klobúky; obuv; papuče; ponožky; šatky; šály; opasky.

35 - Reklamná činnosť; inzertná činnosť; propagačná činnosť; rozširovanie reklamných materiálov, a to letákov, prospektov, tlačovín a vzoriek zákazníkom; sprostredkovanie obchodnej činnosti s tovarmi uvedenými v triedach 9, 16 a 25; sprostredkovanie obchodnej činnosti s keramickými a sklenenými výrobkami, s hrnčekmi, príveskami na kľúče, s uterákmi.

41 - Zábavná činnosť; tvorba divadelných a iných predstavení; tvorba rozhlasových a televíznych programov; televízna zábava; poskytovanie televíznych nestáhovateľných programov prostredníctvom služieb na prenos videí, a to na žiadosť; organizovanie a realizácia koncertov; organizovanie kultúrnych predstavení a manažérske služby s tým spojené, patriace do triedy 41; organizovanie živých umeleckých vystúpení a manažérske služby s tým spojené; nahrávanie videopások; on-line poskytovanie videozáznamov; prevádzkovanie nahrávacích štúdií; výchovno-zábavné klubové služby; vydávanie textov; elektronická edičná činnosť; on-line poskytovanie elektronických publikácií; požičiavanie zvukových nahrávok, filmov a prístrojov na ich prehrávanie; produkcia filmov; služby agentúr ponúkajúcich vstupenky a ich rezerváciu na zábavné, kultúrne a športové podujatia.

45 - Spravovanie autorských práv; licencie k priemyselným právam.

(540) VAŠO PATEJDL

(550) slovná

(731) Patejdlová Miluše, U Javoru 1819/10, Praha 4, CZ;

(740) Mgr. Magdaléna Bachratá - BACHRATÁ & BACHRATÝ OFFICE, Patentová a známková kancelária, Zálesie, SK;

(210) 1919-2023

(220) 12.9.2023

(511) 29, 30, 31, 32, 44 NCL (12)

(511) 29 - Ovocné želatíny, lekváre, kompóty, ovocné a zeleninové nátierky; zavárané ovocie; chuťovky zo sušeného ovocia; jablkové lupienky; nakladaná zelenina; spracovaná zelenina; sušené ovocie.

30 - Čatní.

31 - Čerstvá zelenina; nespracovaná zelenina; čerstvé ovocie; nespracované ovocie.

32 - Ovocné džúsy.

44 - Pestovanie plodín.

(540)

Kukkoniania
~
GARDEN

(550) obrazová

(731) Kukkoniania s.r.o., Povodská 169/14, Dunajská Streda, SK;

(740) Advokátska kancelária JUDr. Boris Benkovič, s.r.o., Dunajská Streda, SK;

(210) 1920-2023

(220) 12.9.2023

(511) 16, 35, 41 NCL (12)

(511) 16 - Fotografie; tlačoviny; plagáty; reklamné tabule z papiera, kartónu alebo lepenky; noviny; periodiká; atlasy; lístky; brožúry; mapy; katalógy; knihy; grafické vzory (tlačoviny); fotografie (tlačoviny); pečiatky; zoznamy; geografické mapy (tlačoviny); tlačené publikácie; príručky; brožované knihy; prospekty; časopisy (periodiká); ročenky; kalendáre; obežníky; letáky; tlačené poukážky; obaly na knihy; omaľovánky.
35 - Organizovanie obchodných alebo reklamných výstav; prenájom reklamných plôch; prenájom predajných stánkov; poskytovanie obchodných alebo podnikateľských kontaktných informácií; obchodné sprostredkovateľské služby; poradenstvo v oblasti komunikácie (vzťahy s verejnosťou); poradenstvo v oblasti komunikácie (reklama); organizovanie a vedenie obchodných podujatí.

41 - Športová a kultúrna činnosť; výchova; vzdelávanie; zábava; organizovanie vedomostných alebo zábavných súťaží; vydávanie textov (okrem reklamných); školenia; vyučovanie; organizovanie a vedenie konferencií; organizovanie a vedenie kongresov; informácie o výchove a vzdelávaní; informácie o možnostiach zábavy; organizovanie kultúrnych alebo vzdelávacích výstav; organizovanie živých vystúpení; plánovanie a organizovanie večierkov; poskytovanie informácií o možnostiach rekreácie; organizovanie a vedenie tvorivých dielní (výučba); organizovanie lotérií; fotografické reportáže; fotografovanie; reportérske služby; písanie textov; organizovanie a vedenie koncertov; organizovanie a vedenie vzdelávacích fór s osobnou účasťou; odborné školenia zamerané na odovzdávanie know-how; tvorba videozáznamov na podujatiach; služby osvetľovacích technikov na podujatiach; prenos obchodných znalostí a know-how (školenie); organizovanie a vedenie zábavných podujatí.

(540) GASTROlove

(550) slovná

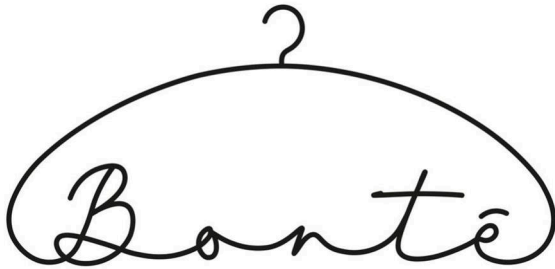
(731) Bprom s. r. o., Agátová 5784/18, Bernolákovo, SK;
 (740) Mgr. Róbert Petrán, advokát, Bratislava-Petržalka, SK;

(210) 1923-2023

(220) 12.9.2023

(511) 37 NCL (12)

(511) 37 - Čistenie odevov; pranie odevov; žehlenie odevov; chemické čistenie odevov.

(540)

(550) obrazová

(731) LOAR-VE, a.s., Jesenského 7052/6, Dunajská Streda, SK;

(740) Advokátska kancelária JUDr. Boris Benkovič, s.r.o., Dunajská Streda, SK;

(210) 1924-2023

(220) 12.9.2023

(511) 16, 35, 41 NCL (12)

(511) 16 - Fotografie; tlačoviny; plagáty; reklamné tabule z papiera, kartónu alebo lepenky; noviny; periodiká; atlasy; lístky; brožúry; mapy; katalógy; knihy; grafické vzory (tlačoviny); fotografie (tlačoviny); pečiatky; zoznamy; geografické mapy (tlačoviny); tlačené publikácie; príručky; brožované knihy; prospekty; časopisy (periodiká); ročenky; kalendáre; obežníky; letáky; tlačené poukážky; obaly na knihy; omaľovánky.
 35 - Organizovanie obchodných alebo reklamných výstav; prenájom reklamných plôch; prenájom predajných stánkov; poskytovanie obchodných alebo podnikateľských kontaktných informácií; obchodné sprostredkovateľské služby; poradenstvo v oblasti komunikácie (vzťahy s verejnosťou); poradenstvo v oblasti komunikácie (reklama); organizovanie a vedenie obchodných podujatí.

41 - Športová a kultúrna činnosť; výchova; vzdelávanie; zábava; organizovanie vedomostných alebo zábavných súťaží; vydávanie textov (okrem reklamných); školenia; vyučovanie; organizovanie a vedenie konferencií; organizovanie a vedenie kongresov; informácie o výchove a vzdelávaní; informácie o možnostiach zábavy; organizovanie kultúrnych alebo vzdelávacích výstav; organizovanie živých vystúpení; plánovanie a organizovanie večierkov; poskytovanie informácií o možnostiach rekreácie; organizovanie a vedenie tvorivých dielní (výučba); organizovanie lotérií; fotografické reportáže; fotografovanie; reportérské služby; písanie textov; organizovanie a vedenie koncertov; organizovanie a vedenie vzdelávacích fór s osobnou účasťou; odborné školenia zamerané

na odovzdávanie know-how; tvorba videozáznamov na podujatiach; služby osvetľovacích technikov na podujatiach; prenos obchodných znalostí a know-how (školenie); organizovanie a vedenie zábavných podujatí.

(540)

(550) obrazová

(731) Bprom s. r. o., Agátová 5784/18, Bernolákovo, SK;

(740) Mgr. Róbert Petrán, advokát, Bratislava-Petržalka, SK;

(210) 1925-2023

(220) 12.9.2023

(511) 10, 35, 44 NCL (12)

(511) 10 - Masážne prístroje; zariadenia na liečbu a starostlivosť o zdravotne postihnuté osoby; lekárske prístroje a nástroje; rádiologické prístroje na lekárske použitie; resuscitačné prístroje; špeciálne vyrobené postele na lekárske použitie; elektrické pásy na lekárske použitie; telocvičné prístroje na liečebné použitie; fyzioterapeutické zariadenia; diagnostické prístroje na lekárske použitie; rehabilitačné prístroje na lekárske použitie; zariadenie na regeneráciu kmeňových buniek na lekárske použitie; terapeutické magnety.

35 - Vonkajšia reklama; reklama; reklamné agentúry; rozhlasová reklama; televízna reklama; maloobchodné služby s farmaceutickými, zverolekáorskými a hygienickými prípravkami a so zdravotníckymi potrebami; subdodávateľské služby (obchodné služby).

44 - Zdravotné strediská (služby); zdravotnícka starostlivosť; lekárske služby; fyzioterapia; prenájom zdravotníckeho vybavenia; terapeutické služby; alternatívna medicína; zdravotné poradenstvo; lekárske poradenstvo pre zdravotne postihnuté osoby; služby regeneratívnej medicíny; zdravotné prehliadky.

(540)



- (550) obrazová
 (591) biela, modrá, červená
 (731) Sun Medical Slovakia s. r. o., Kuzmányho 5513/13, Levice, SK;

(210) 1927-2023

(220) 13.9.2023

(511) 35, 36, 43 NCL (12)

- (511) 35 - Reklama; marketing; obchodné poradenstvo; reklama a propagácia nehnuteľností; reklama online na počítačovej komunikačnej sieti.
 36 - Prenájom nehnuteľností; sprostredkovanie (maklérstvo); realitné kancelárie; sprostredkovanie nehnuteľností; oceňovanie nehnuteľností; úschovné služby, úschova v bezpečnostných schránkach; správcovstvo majetku (pre tretie osoby); správa nehnuteľností; správa nájomných domov; prenájom bytov; prenájom poľnohospodárskych fariem; finančný lízing; finančný lízing (finančný prenájom s možnosťou kúpy); ubytovacie kancelárie (prenájom bývania); finančné analýzy; vyberanie nájomného; prenájom kancelárskych priestorov; organizovanie financovania stavebných projektov; nehnuteľnosti (služby).
 43 - Ubytovacie kancelárie (hotely, penzióny); dodávanie hotových jedál a nápojov na objednávku (katering); kaviarne; samoobslužné jedálne; poskytovanie pozemkov pre kempingy; prenájom prechodného ubytovania; penzióny; turistické ubytovne; hotelierske služby (ubytovacie služby); detské jasle; reštauračné (stravovacie) služby; rezervácie ubytovania v penziónoch; rezervácie ubytovania v hoteloch; samoobslužné reštaurácie; rýchle občerstvenie (snackbary); ubytovanie pre zvieratá; bary (služby); prázdninové tábory (ubytovacie služby); rezervácie prechodného ubytovania; motely (služby); prenájom prednáškových sál; recepčné služby pre dočasné ubytovanie (správa príchodov a odchodov).

(540)



- (550) obrazová
 (591) čierna, biela, červená
 (731) DÍON reality s.r.o., Horné záhrady 683/17, Banská Bystrica, SK;
 (740) Ing. Ivan Belička - Markoffice - známková, patentová a súdnoznalecká kancelária, Banská Bystrica, SK;

(210) 1929-2023

(220) 13.9.2023

(511) 3, 5, 35, 44 NCL (12)

- (511) 3 - Kozmetické prípravky; kozmetické prípravky na starostlivosť o pleť; kozmetické krémy; toaletné prípravky; šampóny; suché šampóny; vlasové kondicionéry; vlasové vody; prípravky na vyrovnávanie vlasov; mydlá; mydielka; dezodoračné mydlá; mydlá proti poteniu; mydlá proti poteniu nôh; mandľové mydlo; mandľové mlieko na kozmetické použitie; ochranné prípravky na opaľovanie; kozmetické prípravky na opaľovanie; opaľovacie krémy; opaľovacie oleje na kozmetické účely; opaľovacie mlieka (kozmetické výrobky); odličovacie prípravky; čistiace prípravky; čistiace oleje; čistiace toaletné mlieka; neliečivé umývacie prípravky na osobnú hygienu; antiperspiranty (kozmetické výrobky); kozmetické prípravky na zoštíhlenie; obrúsky napustené pleťovými vodami; obrúsky napustené odličovacími prípravkami; bieliace krémy na pokožku; mandľový olej; bergamotový olej; jazmínový olej; levanduľový olej; ružový olej; citrónové esenciálne oleje; esenciálne oleje z cédrového dreva; mäťové výťažky (esenciálne oleje); cedráťové esenciálne oleje; aromatické látky (esenciálne oleje); mäta na voňavkárské použitie; prípravky z aloy pravej na kozmetické použitie; esenciálne oleje; oleje na kozmetické použitie; oleje na toaletné použitie; kozmetické pleťové vody; kozmetické prípravky do kúpeľa; soli do kúpeľa nie na lekárske použitie; skrášľovacie masky (kozmetické prípravky); masáže gély (nie na lekárske použitie); balzamy (nie na lekárske použitie); vazelína na kozmetické použitie; pomády na kozmetické použitie; vosky na fúzy; kolínske vody; levanduľová voda; voňavky; parfumy; voňavkárské výrobky; výťažky z kvetov (parfuméria); základné zložky kvetinových parfumov; toaletné vody; éterické esencie; pižmo (parfuméria); voňavé zmesi (potpourris); dezodoranty (parfuméria); adstringentné

prípravky na kozmetické použitie; depilačné prípravky; depilačný vosk; epilačné prípravky; prípravky na holenie; vody po holení; prípravky na ošetrovanie nechtov; mejkapové púdre; kozmetické mastencové púdre; brúsivá (prípravky); peroxid vodíka na kozmetické použitie; lesky na pery; prípravky na líčenie; umelé mihalnice; vatové tyčinky na kozmetické použitie; gély na bielenie zubov; zubné pasty; detergenty (nie na použitie vo výrobnom procese a na lekárske použitie); odmasťovacie prípravky (nie na použitie vo výrobnom procese); terpentín (odmasťovací prípravok); prípravky na čistenie povrchov; čistiace prípravky na okná automobilov; čistiace prípravky na tapety; prípravky na suché čistenie; prípravky na odstraňovanie vodného kameňa (pre domácnosť); prípravky na čistenie odtokov; prípravky na prepchávanie odtokových potrubí; prípravky na odstraňovanie voskov z parketových podláh (čistiaci prostriedok); protišmykový vosk na podlahy; protišmykové kvapaliny na podlahy; leštiace prípravky na nábytok a dlážku; leštiace prípravky; leštiace vosky; leštiace krémy; prípravky na leštenie listov rastlín; prípravky na dosiahnutie vysokého lesku; leštiaci kameň; pemza; leštiaca červeň; abrazíva; brúsny papier; brúsne plátno; sklené plátno; prípravky na odstránenie hrdze; prípravky na odstraňovanie náterov; šlichtovacie prípravky; prípravky na odstránenie lakov; vulkanický popol na čistenie; vosky na obuv; leštidlá na obuv; vosky na parkety; bieliace prípravky na kožu; konzervačné prípravky na kožu (leštidlá); čistiaca krieda; sóda na čistenie; lúh sodný; čpavok (amoniak) (detergent); stlačený vzduch v konzervách na čistenie a odprašovanie; tkaniny impregnované čistiacimi prípravkami; kadidlové tyčinky; pracie prostriedky; predpieracie a namáčacie prípravky; aviváže; avivážne prípravky; prípravky na odstraňovanie škvŕn; škrob na bielizeň s leskom; škrob na bielizeň (apretačný prípravok); bieliaca sóda; bieliace pracie prostriedky; glazovacie prípravky na bielizeň; modridlo na bielizeň, svetlička; odfarbovače; vosky používané pri praní; antistatické prípravky na použitie v domácnosti; voňavé vrecúška do bielizne; zjasňovacie prípravky (chemické prípravky na osvieženie farieb) pre domácnosť; prísady na urýchlenie schnutia do umývačiek riadu; osviežovače vzduchu.

5 - Farmaceutické, lekárske a zverolekárske prípravky; výživové doplnky pre ľudí a zvieratá; prípravky do kúpeľa na lekárske použitie; farmaceutické prípravky; roztoky na vyplachovanie očí; vitamínové prípravky; toaletné prípravky s liečivými účinkami; vlasové vody s liečivými účinkami; dezinfekčné mydlá; mydlá s liečivými účinkami; výživové doplnky s kozmetickými účinkami; diétne potravinové doplnky.

35 - Maloobchodné a veľkoobchodné služby s kozmetickými prípravkami, so šampónmi, s mydlami, s výživovými doplnkami, s opaľovacími prípravkami, so soláriami, s antioxidantmi na výrobu kozmetických prípravkov, s kozmetickými pomôckami, s kozmetickými štetcami a ceruzkami, s kozmetickými súpravami, s holiacimi potrebami,

s naplnenými aj prázdny toaletnými taškami a kufríkmi na toaletné potreby, s pudrenkami, s kozmetickými kvapkadlami, s farmaceutickými prípravkami, s čistiacimi prostriedkami do domácnosti, s čajmi a s nápojmi; maloobchodné a veľkoobchodné služby s tovarmi uvedenými v triede 3 tohto zoznamu; podpora predaja pre tretie osoby; rozširovanie reklamných materiálov zákazníkom (letáky, prospekty, tlačoviny, vzorky); vzťahy s verejnosťou (public relations); reklama; rozširovanie reklamných oznamov; online reklama na počítačovej komunikačnej sieti; prenájom reklamného času v komunikačných médiách; grafická úprava tlačovín na reklamné účely; vydávanie reklamných textov; zásielkové reklamné služby; platené reklamné služby typu „klikni sem“; marketing; telemarketingové služby; obchodný alebo podnikateľský prieskum; predvádzanie tovaru; organizovanie obchodných alebo reklamných výstav; organizovanie obchodných veľtrhov; prezentácia výrobkov v komunikačných médiách pre maloobchod; reklamné plagátovanie; prenájom reklamných plôch; prenájom reklamných materiálov; rozhlasová reklama; televízna reklama; tvorba reklamných filmov; vyhľadávanie informácií v počítačových súboroch pre tretie osoby; obchodné informácie a rady spotrebiteľom pri výbere tovarov a služieb; odborné obchodné alebo podnikateľské poradenstvo; správa počítačových súborov; administratívne spracovanie obchodných objednávok; analýzy nákladov; obchodné odhady; služby porovnávania cien; zásobovacie služby pre tretie osoby (nákup tovarov a služieb pre iné podniky); zbieranie údajov do počítačových databáz; zoraďovanie údajov v počítačových databázach; obchodné alebo podnikateľské informácie; kancelárie zaoberajúce sa dovozom a vývozom; aranžovanie výkladov; prenájom predajných stánkov.

44 - Salóny krásy; manikúra; kadernícke salóny; estetické kozmetické služby; služby vizážistov; soláriá (služby); sauny (služby); masáže; verejné kúpele (na hygienické účely); termálne kúpele; terapeutické bankovanie; tanečná terapia; turecké kúpele; prenájom kaderníckych prístrojov; hudobná terapia; fyzioterapia; aromaterapeutické služby; lekárske služby; liečba umením; ošetrovateľské služby; poradenstvo v oblasti stravovania a výživy; poskytovanie vybavenia na komunálne záhradníctvo; prenájom zdravotníckeho vybavenia; rastlinné škôlky; služby regeneratívnej medicíny; údržba trávnikov; záhradkárské služby; záhradníctvo; zalesňovanie; zdravotné poradenstvo; zdravotné strediská (služby); zotavovne.

(540) Živa

(550) slovná

(731) Kis Lengyel Zuzana, Dr. J. Gašperíka 600/6, Liptovský Hrádok, SK;

(740) Ing. Ivan Belička - Markoffice - známková, patentová a súdnoznalecká kancelária, Banská Bystrica, SK;

(210) 1932-2023

(220) 14.9.2023

(511) 18, 25, 35 NCL (12)

- (511) 18 - Kabelky.
25 - Odevy; šaty; sukne; svetre; čelenky (oblečenie);
čiapky.
35 - Maloobchodné služby s odevmi.

(540)

- (550) obrazová
(591) ružová, biela, hnedá
(731) PAPI - SK s. r. o., Tatranská 1066/14, Stará Ľubovňa, SK;
(740) Hrebíková Beáta, JUDr., Kamienka, SK;

(210) 1933-2023

(220) 14.9.2023

(511) 45 NCL (12)

- (511) 45 - Advokátske právne služby; zastupovanie v súdnych sporoch; vypracovávanie právnych dokumentov; vymáhanie práva; dohodovanie zmlúv pre tretie osoby (právne služby); právny dohľad; prevody vlastníckych práv (právne služby); audity dodržiavania právnych predpisov.

(540) INSOLITUS Legal

- (550) slovná
(731) INSOLITUS Legal, s. r. o., Skuteckého 33, Banská Bystrica, SK;
(740) JUDr. Veronika Uhlerová, advokátka, Banská Bystrica, SK;

(210) 1934-2023

(220) 14.9.2023

(511) 45 NCL (12)

- (511) 45 - Advokátske právne služby; zastupovanie v súdnych sporoch; vypracovávanie právnych dokumentov; vymáhanie práva; dohodovanie zmlúv pre tretie osoby (právne služby); právny dohľad; prevody vlastníckych práv (právne služby); audity dodržiavania právnych predpisov.

(540)

- (550) obrazová
(591) zlatá, biela
(731) INSOLITUS Legal, s. r. o., Skuteckého 33, Banská Bystrica, SK;
(740) JUDr. Veronika Uhlerová, advokátka, Banská Bystrica, SK;

(210) 1950-2023

(220) 20.9.2023

(511) 44 NCL (12)

- (511) 44 - Plastická chirurgia; lekárske služby; zdravotnícka starostlivosť; estetické kozmetické služby; salóny krásy; zdravotné strediská (služby); služby vizážistov.

(540)

- (550) obrazová
(591) ružová, biela
(731) KAMALA s.r.o., J.M. Hurbana 346, Žilina, SK;
(740) inVALUE s.r.o., Trenčín, SK;

FG3M

Zapísané ochranné známky bez zmeny po zverejnení prihlášky

(210)	(111)	(210)	(111)	(210)	(111)	(210)	(111)
2242-2022	260549	810-2023	260591	1025-2023	260577	1063-2023	260563
2245-2022	260550	946-2023	260592	1027-2023	260578	1067-2023	260564
2251-2022	260551	954-2023	260593	1029-2023	260579	1069-2023	260566
280-2023	260552	955-2023	260594	1030-2023	260580	1078-2023	260565
396-2023	260553	966-2023	260595	1033-2023	260581	1079-2023	260567
399-2023	260554	971-2023	260596	1039-2023	260582	1084-2023	260568
400-2023	260556	973-2023	260597	1043-2023	260583	1095-2023	260569
536-2023	260557	978-2023	260598	1046-2023	260587	1098-2023	260570
565-2023	260558	985-2023	260600	1056-2023	260584	1111-2023	260571
633-2023	260559	989-2023	260599	1058-2023	260585	1112-2023	260572
640-2023	260560	992-2023	260601	1059-2023	260586	1113-2023	260573
676-2023	260561	996-2023	260602	1060-2023	260588	1118-2023	260574
738-2023	260555	1015-2023	260603	1061-2023	260589	1119-2023	260575
745-2023	260562	1022-2023	260576				

(111) 260549

(151) 20.9.2023

(180) 22.11.2032

(210) 2242-2022

(220) 22.11.2022

(442) 14.6.2023

(732) Dios Sirius s. r. o., Bancíkovej 3112/9, Bratislava-Ružinov, SK;

(740) DOBIAŠOVÁ | law firm s.r.o., Bratislava-Staré Mesto, SK;
Dátum začatia plynutia obdobia rozhodného pre používanie ochrannej známky: 20.9.2023**(111) 260550**

(151) 20.9.2023

(180) 22.11.2032

(210) 2245-2022

(220) 22.11.2022

(442) 14.6.2023

(732) Dios Sirius s. r. o., Bancíkovej 3112/9, Bratislava-Ružinov, SK;

(740) DOBIAŠOVÁ | law firm s.r.o., Bratislava-Staré Mesto, SK;
Dátum začatia plynutia obdobia rozhodného pre používanie ochrannej známky: 20.9.2023**(111) 260551**

(151) 20.9.2023

(180) 22.11.2032

(210) 2251-2022

(220) 22.11.2022

(442) 14.6.2023

(732) Dios Sirius s. r. o., Bancíkovej 3112/9, Bratislava-Ružinov, SK;

(740) DOBIAŠOVÁ | law firm s.r.o., Bratislava-Staré Mesto, SK;
Dátum začatia plynutia obdobia rozhodného pre používanie ochrannej známky: 20.9.2023**(111) 260552**

(151) 20.9.2023

(180) 3.2.2033

(210) 280-2023

(220) 3.2.2023

(442) 14.6.2023

(732) Europasta SE, U Sila 246, Poříčí, Boršov nad Vltavou, CZ;

(740) Peter Kubínyi SLOVAKIPATENT, Trenčín, SK;
Dátum začatia plynutia obdobia rozhodného pre používanie ochrannej známky: 20.9.2023**(111) 260553**

(151) 20.9.2023

(180) 16.2.2033

(210) 396-2023

(220) 16.2.2023

(300) 582631, 24.11.2022, CZ

(442) 14.6.2023

(732) Resacs s.r.o., tř. Osvobození 175, Kvítkovice, Otrokovice, CZ;

(740) BRICHTA & PARTNERS s. r. o., Bratislava-Staré Mesto, SK;
Dátum začatia plynutia obdobia rozhodného pre používanie ochrannej známky: 20.9.2023**(111) 260554**

(151) 20.9.2023

(180) 16.2.2033

(210) 399-2023

(220) 16.2.2023

(442) 14.6.2023

(732) Resacs s.r.o., tř. Osvobození 175, Kvítkovice, Otrokovice, CZ;
(740) BRICHTA & PARTNERS s. r. o., Bratislava-Staré Mesto, SK;
Dátum začatia plynutia obdobia rozhodného pre používanie ochrannej známky: 20.9.2023

(111) 260555

(151) 20.9.2023
(180) 30.3.2033
(210) 738-2023
(220) 30.3.2023
(442) 14.6.2023
(732) Lacho Ivan, Ing., Dobrovičova 124/13, Bratislava-Staré Mesto, SK;
Dátum začatia plynutia obdobia rozhodného pre používanie ochrannej známky: 20.9.2023

(111) 260556

(151) 20.9.2023
(180) 16.2.2033
(210) 400-2023
(220) 16.2.2023
(442) 14.6.2023
(732) PQ PARTNERS LIMITED, Athinon 5, Nicosia, CY;
(740) JUDr. Jozef Pirohár, advokát, Nové Zámky, SK;
Dátum začatia plynutia obdobia rozhodného pre používanie ochrannej známky: 20.9.2023

(111) 260557

(151) 20.9.2023
(180) 3.3.2033
(210) 536-2023
(220) 3.3.2023
(442) 14.6.2023
(732) AV Medical CZ s.r.o., Dobronická 1257, Praha 4, CZ;
Dátum začatia plynutia obdobia rozhodného pre používanie ochrannej známky: 20.9.2023

(111) 260558

(151) 20.9.2023
(180) 9.3.2033
(210) 565-2023
(220) 9.3.2023
(442) 14.6.2023
(732) MEDIA/ST, s.r.o., Moyzesova 916/35, Žilina, SK;
Dátum začatia plynutia obdobia rozhodného pre používanie ochrannej známky: 20.9.2023

(111) 260559

(151) 20.9.2023
(180) 20.3.2033
(210) 633-2023
(220) 20.3.2023
(442) 14.6.2023
(732) CHERAD, s.r.o., Jeruzalemská 333/42, Trnava, SK;

(740) MAJLINGOVÁ & PARTNERS, s. r. o., Bratislava-Petržalka, SK;
Dátum začatia plynutia obdobia rozhodného pre používanie ochrannej známky: 20.9.2023

(111) 260560

(151) 20.9.2023
(180) 20.3.2033
(210) 640-2023
(220) 20.3.2023
(442) 14.6.2023
(732) CHERAD, s.r.o., Jeruzalemská 333/42, Trnava, SK;
(740) MAJLINGOVÁ & PARTNERS, s. r. o., Bratislava-Petržalka, SK;
Dátum začatia plynutia obdobia rozhodného pre používanie ochrannej známky: 20.9.2023

(111) 260561

(151) 20.9.2023
(180) 24.3.2033
(210) 676-2023
(220) 24.3.2023
(442) 14.6.2023
(732) MUDr. Oto Sova - BOOS - Biologické substancie, Trieda SNP 445/5, Košice-Západ, SK;
(740) Ing. Dalibor Gruber - GELE, Košice-Západ, SK;
Dátum začatia plynutia obdobia rozhodného pre používanie ochrannej známky: 20.9.2023

(111) 260562

(151) 20.9.2023
(180) 31.3.2033
(210) 745-2023
(220) 31.3.2023
(442) 14.6.2023
(732) Mesto Nitra, Štefánikova trieda 80/60, Nitra, SK;
Dátum začatia plynutia obdobia rozhodného pre používanie ochrannej známky: 20.9.2023

(111) 260563

(151) 20.9.2023
(180) 16.5.2033
(210) 1063-2023
(220) 16.5.2023
(442) 14.6.2023
(732) Sodas analog s. r. o., Stromová 13587/9A, Bratislava-Nové Mesto, SK;
(740) JUDr. Alžbeta Calpaš Mordinová, advokátka, Bratislava-Nové Mesto, SK;
Dátum začatia plynutia obdobia rozhodného pre používanie ochrannej známky: 20.9.2023

(111) 260564

(151) 20.9.2023
(180) 16.5.2033
(210) 1067-2023
(220) 16.5.2023
(442) 14.6.2023

(732) Philip Morris Products S.A., Quai Jeanrenaud 3, Neuchâtel, CH;
(740) FAJNOR IP s. r. o., Bratislava-Petržalka, SK;
Dátum začatia plynutia obdobia rozhodného pre používanie ochrannej známky: 20.9.2023

(111) 260565

(151) 20.9.2023
(180) 16.5.2033
(210) 1078-2023
(220) 16.5.2023
(442) 14.6.2023
(732) Philip Morris Products S.A., Quai Jeanrenaud 3, Neuchâtel, CH;
(740) FAJNOR IP s. r. o., Bratislava-Petržalka, SK;
Dátum začatia plynutia obdobia rozhodného pre používanie ochrannej známky: 20.9.2023

(111) 260566

(151) 20.9.2023
(180) 17.5.2033
(210) 1069-2023
(220) 17.5.2023
(442) 14.6.2023
(732) Dzurenda Vladimír, PaedDr., Grešova 2864/18, Prešov, SK;
Dátum začatia plynutia obdobia rozhodného pre používanie ochrannej známky: 20.9.2023

(111) 260567

(151) 20.9.2023
(180) 17.5.2033
(210) 1079-2023
(220) 17.5.2023
(442) 14.6.2023
(732) STARKA s.r.o., Žilinská cesta 28/5, Ružomberok, SK;
(740) Hriadel & Heger, Advokátska kancelária s.r.o., Bratislava-Nové Mesto, SK;
Dátum začatia plynutia obdobia rozhodného pre používanie ochrannej známky: 20.9.2023

(111) 260568

(151) 20.9.2023
(180) 17.5.2033
(210) 1084-2023
(220) 17.5.2023
(442) 14.6.2023
(732) Barber Town s.r.o., Hlavná 51/73, Gajary, SK;
(740) Hriadel & Heger, Advokátska kancelária s.r.o., Bratislava-Nové Mesto, SK;
Dátum začatia plynutia obdobia rozhodného pre používanie ochrannej známky: 20.9.2023

(111) 260569

(151) 20.9.2023
(180) 19.5.2033
(210) 1095-2023
(220) 19.5.2023
(442) 14.6.2023

(732) SoftPoint s.r.o., Prešovská 40/A, Bratislava-Ružinov, SK;
(740) Mgr. Tomáš Mikelka, advokát, Bratislava-Nové Mesto, SK;
Dátum začatia plynutia obdobia rozhodného pre používanie ochrannej známky: 20.9.2023

(111) 260570

(151) 20.9.2023
(180) 21.5.2033
(210) 1098-2023
(220) 21.5.2023
(442) 14.6.2023
(732) Bc. Milota Mihalíková, Starý jarok 642/52, Spišské Podhradie, SK;
(740) MG LEGAL s.r.o., Košice-Staré Mesto, SK;
Dátum začatia plynutia obdobia rozhodného pre používanie ochrannej známky: 20.9.2023

(111) 260571

(151) 20.9.2023
(180) 23.5.2033
(210) 1111-2023
(220) 23.5.2023
(442) 14.6.2023
(732) Farlo M. Grudzka - Kubieniec Spółka Jawna, ul. Chlebowa 14, Jastrzębie Zdrój, PL;
(740) FAJNOR IP s. r. o., Bratislava-Petržalka, SK;
Dátum začatia plynutia obdobia rozhodného pre používanie ochrannej známky: 20.9.2023

(111) 260572

(151) 20.9.2023
(180) 23.5.2033
(210) 1112-2023
(220) 23.5.2023
(442) 14.6.2023
(732) Glück Miroslav, MUDr., Žriedlová 3363/18, Košice-Staré Mesto, SK;
Dátum začatia plynutia obdobia rozhodného pre používanie ochrannej známky: 20.9.2023

(111) 260573

(151) 20.9.2023
(180) 23.5.2033
(210) 1113-2023
(220) 23.5.2023
(442) 14.6.2023
(732) headformers s. r. o., Horný Šianec 236/15, Trenčín, SK;
(740) MG LEGAL s.r.o., Košice-Staré Mesto, SK;
Dátum začatia plynutia obdobia rozhodného pre používanie ochrannej známky: 20.9.2023

(111) 260574

(151) 20.9.2023
(180) 23.5.2033
(210) 1118-2023
(220) 23.5.2023
(442) 14.6.2023

(732) Kiss Valter, Mierová 686/14E, Tomášov, SK;
Dátum začatia plynutia obdobia rozhodného pre
používanie ochrannej známky: 20.9.2023

(111) 260575

(151) 20.9.2023

(180) 24.5.2033

(210) 1119-2023

(220) 24.5.2023

(442) 14.6.2023

(732) Sliepkly z karavanu s. r. o., Brestové 809, Moravské
Lieskové, SK;

(740) JUDr. Martina Majerčíková, advokátka, Bratislava 3, SK;
Dátum začatia plynutia obdobia rozhodného pre
používanie ochrannej známky: 20.9.2023

(111) 260576

(151) 20.9.2023

(180) 5.5.2033

(210) 1022-2023

(220) 5.5.2023

(442) 14.6.2023

(732) Special Service International SK s. r. o., Junácka
14290/6, Bratislava-Nové Mesto, SK;

(740) KVASŇOVSKÝ & PARTNERS | ADVOKÁTI s.r.o.,
Bratislava-Ružinov, SK;
Dátum začatia plynutia obdobia rozhodného pre
používanie ochrannej známky: 20.9.2023

(111) 260577

(151) 20.9.2023

(180) 8.5.2033

(210) 1025-2023

(220) 8.5.2023

(442) 14.6.2023

(732) FYZYO education s.r.o., Strečnianska 3085/7,
Bratislava-Petržalka, SK;

Dátum začatia plynutia obdobia rozhodného pre
používanie ochrannej známky: 20.9.2023

(111) 260578

(151) 20.9.2023

(180) 8.5.2033

(210) 1027-2023

(220) 8.5.2023

(442) 14.6.2023

(732) NIBEMA s.r.o., Černochoch vrch 1291, Stará Turá, SK;

(740) MG LEGAL s.r.o., Košice-Staré Mesto, SK;
Dátum začatia plynutia obdobia rozhodného pre
používanie ochrannej známky: 20.9.2023

(111) 260579

(151) 20.9.2023

(180) 9.5.2033

(210) 1029-2023

(220) 9.5.2023

(442) 14.6.2023

(732) SANACO spol. s r.o., Valušková 85, Králiky, SK;

(740) AK Piliar s.r.o., Banská Bystrica, SK;
Dátum začatia plynutia obdobia rozhodného pre
používanie ochrannej známky: 20.9.2023

(111) 260580

(151) 20.9.2023

(180) 9.5.2033

(210) 1030-2023

(220) 9.5.2023

(442) 14.6.2023

(732) Jany Production, s.r.o., Pri Vápenickom potoku
8837/80, Bratislava-Záhorská Bystrica, SK;

(740) Barger Prekop s.r.o., Bratislava-Staré Mesto, SK;
Dátum začatia plynutia obdobia rozhodného pre
používanie ochrannej známky: 20.9.2023

(111) 260581

(151) 20.9.2023

(180) 11.5.2033

(210) 1033-2023

(220) 11.5.2023

(442) 14.6.2023

(732) Úradovňa plus, s.r.o., Jarková 3128/14, Prešov, SK;

(740) JUDr. Pavol Biroš, advokát, Prešov, SK;
Dátum začatia plynutia obdobia rozhodného pre
používanie ochrannej známky: 20.9.2023

(111) 260582

(151) 20.9.2023

(180) 11.5.2033

(210) 1039-2023

(220) 11.5.2023

(442) 14.6.2023

(732) Pipoline s.r.o., Ladožská 1438/8, Košice-Nad Jazerom,
SK;

(740) JUDr. Dušan Remeta, advokát, Prešov, SK;
Dátum začatia plynutia obdobia rozhodného pre
používanie ochrannej známky: 20.9.2023

(111) 260583

(151) 20.9.2023

(180) 11.5.2033

(210) 1043-2023

(220) 11.5.2023

(442) 14.6.2023

(732) Brillant Bleu Consulting & Management k.s., Vajnorská
100/B, Bratislava-Nové Mesto, SK;

(740) Advokátska kancelária JUDr. Viktor Mišík s.r.o.,
Bratislava-Staré Mesto, SK;
Dátum začatia plynutia obdobia rozhodného pre
používanie ochrannej známky: 20.9.2023

(111) 260584

(151) 20.9.2023

(180) 15.5.2033

(210) 1056-2023

(220) 15.5.2023

(442) 14.6.2023

(732) N I K É, spol. s r.o., Ilkovičova 34, Bratislava-Karlova Ves, SK;

(740) TM & PATENT ATTORNEY NEUSCHL s. r. o., Bratislava-Staré Mesto, SK;
Dátum začatia plynutia obdobia rozhodného pre používanie ochrannej známky: 20.9.2023

(111) 260585

(151) 20.9.2023

(180) 15.5.2033

(210) 1058-2023

(220) 15.5.2023

(442) 14.6.2023

(732) šťastný tučniak s. r. o., Dubie 187, Koprivnica, SK;
Dátum začatia plynutia obdobia rozhodného pre používanie ochrannej známky: 20.9.2023

(111) 260586

(151) 20.9.2023

(180) 16.5.2033

(210) 1059-2023

(220) 16.5.2023

(442) 14.6.2023

(732) EVERTEC, s.r.o., Svetlá 10, Bratislava-Staré Mesto, SK;
Dátum začatia plynutia obdobia rozhodného pre používanie ochrannej známky: 20.9.2023

(111) 260587

(151) 20.9.2023

(180) 12.5.2033

(210) 1046-2023

(220) 12.5.2023

(442) 14.6.2023

(732) GGT a. s., Stará Vajnorská 1248/9, Bratislava-Nové Mesto, SK;

(740) Haláková Katarína, Mgr., Rovinka, SK;
Dátum začatia plynutia obdobia rozhodného pre používanie ochrannej známky: 20.9.2023

(111) 260588

(151) 20.9.2023

(180) 16.5.2033

(210) 1060-2023

(220) 16.5.2023

(442) 14.6.2023

(732) GGT a. s., Stará Vajnorská 1248/9, Bratislava-Nové Mesto, SK;

(740) Haláková Katarína, Mgr., Rovinka, SK;
Dátum začatia plynutia obdobia rozhodného pre používanie ochrannej známky: 20.9.2023

(111) 260589

(151) 20.9.2023

(180) 16.5.2033

(210) 1061-2023

(220) 16.5.2023

(442) 14.6.2023

(732) GGT a. s., Stará Vajnorská 1248/9, Bratislava-Nové Mesto, SK;

(740) Haláková Katarína, Mgr., Rovinka, SK;

Dátum začatia plynutia obdobia rozhodného pre používanie ochrannej známky: 20.9.2023

(111) 260591

(151) 20.9.2023

(180) 11.4.2033

(210) 810-2023

(220) 11.4.2023

(442) 14.6.2023

(732) Pražienka Matúš, Stará Turá 1274, SK;

(740) Boldiz Law Firm s.r.o., Nové Zámky, SK;
Dátum začatia plynutia obdobia rozhodného pre používanie ochrannej známky: 20.9.2023

(111) 260592

(151) 20.9.2023

(180) 26.4.2033

(210) 946-2023

(220) 26.4.2023

(442) 14.6.2023

(732) 24VII EVO s.r.o., Lermontovova 911/3, Bratislava-Staré Mesto, SK;

Dátum začatia plynutia obdobia rozhodného pre používanie ochrannej známky: 20.9.2023

(111) 260593

(151) 20.9.2023

(180) 27.4.2033

(210) 954-2023

(220) 27.4.2023

(442) 14.6.2023

(732) Domov pre seniorov Golden Age, o.z., Ulica Mozartova 6329/9, Trnava, SK;

Dátum začatia plynutia obdobia rozhodného pre používanie ochrannej známky: 20.9.2023

(111) 260594

(151) 20.9.2023

(180) 27.4.2033

(210) 955-2023

(220) 27.4.2023

(442) 14.6.2023

(732) 7kraska a.s., Sedmokrásková 16100/3, Bratislava-Ružinov, SK;

(740) Advokátska kancelária Patajová Pataj s.r.o., Banská Bystrica 1, SK;

Dátum začatia plynutia obdobia rozhodného pre používanie ochrannej známky: 20.9.2023

(111) 260595

(151) 20.9.2023

(180) 28.4.2033

(210) 966-2023

(220) 28.4.2023

(442) 14.6.2023

(732) Adentech s.r.o., Lindnerova 1610/4, Praha 8, Libeň, CZ;

(740) FAJNOR IP s. r. o., Bratislava-Petržalka, SK;
Dátum začatia plynutia obdobia rozhodného pre
používanie ochrannej známky: 20.9.2023

(111) 260596

(151) 20.9.2023
(180) 29.4.2033
(210) 971-2023
(220) 29.4.2023
(442) 14.6.2023
(732) CEDC International sp. z.o.o., Kowanowska 48,
Oborniki, PL;

(740) Ing. Zuzana Gajdošíková - Patentová a známková
kancelária, Bratislava-Petržalka, SK;
Dátum začatia plynutia obdobia rozhodného pre
používanie ochrannej známky: 20.9.2023

(111) 260597

(151) 20.9.2023
(180) 29.4.2033
(210) 973-2023
(220) 29.4.2023
(442) 14.6.2023
(732) CEDC International sp. z.o.o., Kowanowska 48,
Oborniki, PL;

(740) Ing. Zuzana Gajdošíková - Patentová a známková
kancelária, Bratislava-Petržalka, SK;
Dátum začatia plynutia obdobia rozhodného pre
používanie ochrannej známky: 20.9.2023

(111) 260598

(151) 20.9.2023
(180) 28.4.2033
(210) 978-2023
(220) 28.4.2023
(442) 14.6.2023
(732) Adentech s.r.o., Lindnerova 1610/4, Praha 8, Libeň, CZ;

(740) FAJNOR IP s. r. o., Bratislava-Petržalka, SK;
Dátum začatia plynutia obdobia rozhodného pre
používanie ochrannej známky: 20.9.2023

(111) 260599

(151) 20.9.2023
(180) 2.5.2033
(210) 989-2023
(220) 2.5.2023
(442) 14.6.2023
(732) Take naše, J. Záborského 2319/10A, Veľký Šariš, SK;

Dátum začatia plynutia obdobia rozhodného pre
používanie ochrannej známky: 20.9.2023

(111) 260600

(151) 20.9.2023
(180) 29.4.2033
(210) 985-2023
(220) 29.4.2023
(442) 14.6.2023
(732) ZAPA beton a.s., Michle č.ev. 417, Praha 4, CZ;
(740) Ing. Viera Mešková - Patentová a známková kancelária,
Bratislava-Staré Mesto, SK;
Dátum začatia plynutia obdobia rozhodného pre
používanie ochrannej známky: 20.9.2023

(111) 260601

(151) 20.9.2023
(180) 3.5.2033
(210) 992-2023
(220) 3.5.2023
(442) 14.6.2023
(732) IFC MEDIA, s. r. o., Landererova 8, Bratislava-Staré
Mesto, SK;
Dátum začatia plynutia obdobia rozhodného pre
používanie ochrannej známky: 20.9.2023

(111) 260602

(151) 20.9.2023
(180) 2.5.2033
(210) 996-2023
(220) 2.5.2023
(442) 14.6.2023
(732) Dr. Müller Pharma s.r.o., U Mostku 182, Pouchov,
Hradec Králové, CZ;
(740) Ing. Peter Hojčuš - Patentová a známková kancelária,
Bratislava-Petržalka, SK;
Dátum začatia plynutia obdobia rozhodného pre
používanie ochrannej známky: 20.9.2023

(111) 260603

(151) 20.9.2023
(180) 4.5.2033
(210) 1015-2023
(220) 4.5.2023
(442) 14.6.2023
(732) Správa a údržba ciest Prešovského samosprávneho
kraja, Jesenná 2689/14, Prešov-Solivar, SK;
Dátum začatia plynutia obdobia rozhodného pre
používanie ochrannej známky: 20.9.2023

FH3M

Zapísané ochranné známky so zmenou po zverejnení prihlášky

(210) (111)
 1929-2022 260548
 2066-2022 260590
 977-2023 260604

(111) 260548

(151) 18.9.2023

(180) 4.10.2032

(210) 1929-2022

(220) 4.10.2022

(442) 24.11.2022

(511) 9, 16, 35, 41, 42, 44 NCL (11)

(511) 9 - Softvér na správu údajov a súborov a databázový softvér; aplikačný softvér; bioinformatický softvér; softvér na spracovania údajov v oblasti zdravotnej starostlivosti; vedecký softvér; softvér na vyhodnocovanie; softvér na vytváranie diagramov; softvér pre správu dát; softvér na hĺbkovú analýzu dát; softvérové balíky; stiahnuteľný softvér; freeware [bezplatný softvér]; stiahnuteľné softvérové aplikácie; softvér stiahnuteľný z internetu; žiadny z vyššie uvedených tovarov na použitie na poskytovanie služieb súvisiacich s randením, služieb sociálnych sietí a/alebo služieb spoločenského zoznamovania; všetky vyššie uvedené tovary výlučne na používanie na vedecké a výskumné účely.

16 - Príručky používané s počítačovým softvérom (tlačoviny); žiadny z vyššie uvedených tovarov na použitie na poskytovanie služieb súvisiacich s randením, služieb sociálnych sietí a/alebo služieb spoločenského zoznamovania; všetky vyššie uvedené tovary výlučne na používanie na vedecké a výskumné účely.

35 - Poskytovanie spotrebiteľského poradenstva v oblasti softvéru; obchodné informácie a rady spotrebiteľom pri výbere tovarov a služieb v oblasti softvéru; služby spracovania údajov v oblasti zdravotnej starostlivosti; žiadna z vyššie uvedených služieb na použitie na poskytovanie služieb súvisiacich s randením, služieb sociálnych sietí a/alebo služieb spoločenského zoznamovania; všetky vyššie uvedené služby výlučne na používanie na vedecké a výskumné účely.

41 - Školenia zamerané na prevádzku softvérových systémov; školiťské služby týkajúce sa používania počítačového softvéru; vzdelávacie služby súvisiace s aplikovaním počítačového softvéru; žiadna z vyššie uvedených služieb na použitie na poskytovanie služieb súvisiacich s randením, služieb sociálnych sietí a/alebo služieb spoločenského zoznamovania; všetky vyššie uvedené služby výlučne na používanie na vedecké a výskumné účely.

42 - Služby úpravy softvéru podľa požiadaviek zákazníka; žiadna z vyššie uvedených služieb na použitie na poskytovanie služieb súvisiacich s randením, služieb sociálnych sietí a/alebo služieb

spoločenského zoznamovania; všetky vyššie uvedené služby výlučne na používanie na vedecké a výskumné účely.

44 - Poskytovanie lekárskejších informácií v zdravotníctve; žiadna z vyššie uvedených služieb na použitie na poskytovanie služieb súvisiacich s randením, služieb sociálnych sietí a/alebo služieb spoločenského zoznamovania; všetky vyššie uvedené služby výlučne na používanie na vedecké a výskumné účely.

(540)


(550) obrazová

(591) zelená, modrá

(732) Chemický ústav Slovenskej akadémie vied, verejná výskumná inštitúcia, Dúbravská cesta 5807/9, Bratislava-Karlova Ves, SK;

Dátum začatia plynutia obdobia rozhodného pre používanie ochranné známky: 18.9.2023

(111) 260590

(151) 20.9.2023

(180) 25.10.2032

(210) 2066-2022

(220) 25.10.2022

(442) 24.11.2022

(511) 9, 16, 35, 41, 42, 44 NCL (11)

(511) 9 - Softvér na správu údajov a súborov a databázový softvér; aplikačný softvér; bioinformatický softvér; softvér na spracovania údajov v oblasti zdravotnej starostlivosti; vedecký softvér; softvér na vyhodnocovanie; softvér na vytváranie diagramov; softvér pre správu dát; softvér na hĺbkovú analýzu dát; softvérové balíky; stiahnuteľný softvér; freeware (bezplatný softvér); stiahnuteľné softvérové aplikácie; softvér stiahnuteľný z internetu; žiadny z vyššie uvedených tovarov na použitie na poskytovanie služieb súvisiacich s randením, služieb sociálnych sietí a/alebo služieb spoločenského zoznamovania; všetky vyššie uvedené tovary výlučne na používanie na vedecké a výskumné účely.

16 - Príručky používané s počítačovým softvérom (tlačoviny); žiadny z vyššie uvedených tovarov na použitie na poskytovanie služieb súvisiacich s randením, služieb sociálnych sietí a/alebo služieb spoločenského zoznamovania; všetky vyššie uvedené

tovary výlučne na používanie na vedecké a výskumné účely.

35 - Poskytovanie spotrebiteľského poradenstva v oblasti softvéru; obchodné informácie a rady spotrebiteľom pri výbere tovarov a služieb v oblasti softvéru; služby spracovania údajov v oblasti zdravotnej starostlivosti; žiadna z vyššie uvedených služieb na použitie na poskytovanie služieb súvisiacich s randením, služieb sociálnych sietí a/alebo služieb spoločenského zoznamovania; všetky vyššie uvedené služby výlučne na používanie na vedecké a výskumné účely.

41 - Školenia zamerané na prevádzku softvérových systémov; školiťelské služby týkajúce sa používania počítačového softvéru; vzdelávacie služby súvisiace s aplikovaním počítačového softvéru; žiadna z vyššie uvedených služieb na použitie na poskytovanie služieb súvisiacich s randením, služieb sociálnych sietí a/alebo služieb spoločenského zoznamovania; všetky vyššie uvedené služby výlučne na používanie na vedecké a výskumné účely.

42 - Služby úpravy softvéru podľa požiadaviek zákazníka; žiadna z vyššie uvedených služieb na použitie na poskytovanie služieb súvisiacich s randením, služieb sociálnych sietí a/alebo služieb spoločenského zoznamovania; všetky vyššie uvedené služby výlučne na používanie na vedecké a výskumné účely.

44 - Poskytovanie lekárskejších informácií v zdravotníctve; žiadna z vyššie uvedených služieb na použitie na poskytovanie služieb súvisiacich s randením, služieb sociálnych sietí a/alebo služieb spoločenského zoznamovania; všetky vyššie uvedené služby výlučne na používanie na vedecké a výskumné účely.

(540) matchMass

(550) slovná

(732) Chemický ústav Slovenskej akadémie vied, verejná výskumná inštitúcia, Dúbravská cesta 5807/9, Bratislava-Karlova Ves, SK;

Dátum začatia plynutia obdobia rozhodného pre používanie ochrannej známky: 20.9.2023

(111) 260604

(151) 20.9.2023

(180) 1.5.2033

(210) 977-2023

(220) 1.5.2023

(442) 14.6.2023

(511) 28, 40, 41 NCL (12)

(511) 28 - Detské hračky, hračky z textilného materiálu.

40 - Recyklácia; upcyclácia - spracovanie odpadových materiálov kreatívnym spôsobom; šitie a vyšívanie; zákazková výroba textilných hračiek, textilných batohov a tašiek, odevov, odevných doplnkov; krajčírska dielňa.

41 - Vzdelávanie a poradenstvo v oblasti recyklácie a upcyclácie; výučba šitia; organizovanie a vedenie tvorivých dielní.

(540)



(550) obrazová

(732) Dóšová Ľubomíra, Hagarova 2546/11, Bratislava-Rača, SK;

(740) JUDr. Miroslav Budaj, advokát, Bratislava-Ružinov, SK; Dátum začatia plynutia obdobia rozhodného pre používanie ochrannej známky: 20.9.2023

ND3M

Obnovené ochranné známky

(210)	(111)	(210)	(111)	(210)	(111)	(210)	(111)
1176	151416	347-94	178906	1052-2004	210536	2109-2013	237465
29401	151232	1573-94	179623	2622-2004	217033	2127-2013	237302
53358	165738	1800-2003	207926	378-2013	235613	2134-2013	237306
1422-93	178711	2467-2003	205196	567-2013	235924	2135-2013	237307
1532-93	179185	2473-2003	208352	1555-2013	236733	2140-2013	237308
1534-93	189252	2499-2003	208768	1556-2013	236734	2174-2013	237443
1656-93	174451	2577-2003	209871	1557-2013	236735	2252-2013	237857
1658-93	179261	2593-2003	207829	1622-2013	237832	2273-2013	237750
1680-93	177588	2614-2003	208254	1673-2013	237093	2274-2013	237751
1768-93	176403	2615-2003	208255	1738-2013	237038	2314-2013	238039
1807-93	178640	2632-2003	208780	1739-2013	237039	5502-2013	236897
1826-93	176979	2644-2003	208847	1740-2013	237040	5578-2013	237937
1870-93	177837	2678-2003	206708	1741-2013	237041	5667-2013	237536
1871-93	177290	2727-2003	208964	1765-2013	237045	243-2014	239161
1872-93	177291	2787-2003	208654	1773-2013	239400	427-2014	238105
1995-93	178244	2925-2003	213519	1785-2013	236854	544-2014	238206
2144-93	175283	3100-2003	208421	1800-2013	237196	546-2014	238208
2145-93	175284	3406-2003	208932	1997-2013	237234	571-2014	239791
2164-93	182753	3544-2003	209687	2032-2013	237275	707-2014	238238
2165-93	185337	3545-2003	209688	2093-2013	237292	5113-2014	238115
2270-93	180787	3677-2003	210501	2108-2013	237464	5122-2014	237990
2381-93	181964	3678-2003	210502				

(111) 151232

(151) 6.10.1953

(156) 1.10.2023

(180) 1.10.2033

(210) 29401

(220) 1.10.1953

(511) 30 NCL (7)

(511) 30 - Prípravky z korenia majúce ako hlavnú zložku glutamín monosodium.

(540)**AJI-NO-MOTO**

(550) obrazová

(732) Ajinomoto Co., Inc., 15-1 Kyobashi 1-chome, Chuo-Ku, Tokyo, JP;

(740) Tomeš Pavol, Ing., Bratislava, SK;

(111) 151416

(151) 21.4.1954

(156) 23.3.2024

(180) 23.3.2034

(210) 1176

(220) 23.3.1954

(510) 9, 10 NCL (7)

(510) Optické výrobky všetkých druhov, najmä okuliare, rámy okuliarov, optické prístroje, optické lekárske prístroje a zariadenia.

(540)

(550) obrazová

(732) Okula Nýrsko a. s., 340 22 Nýrsko, Nýrsko, CZ;

(740) BACHRATÁ & BACHRATÝ OFFICE, Zálesie, SK;

(111) 165738

(151) 17.8.1984

(156) 6.10.2023

(180) 6.10.2033

(210) 53358

(220) 6.10.1983

(511) 5 NCL (7)

(511) 5 - Veterinárne prípravky.

(540) MONTEBAN

(550) slovná

(732) Elanco US Inc., 2500 Innovation Way, Greenfield, IN 46140, US;

(111) 174451

(151) 5.5.1995

(156) 17.9.2023

(180) 17.9.2033

(210) 1656-93

(220) 17.9.1993

(450) 9.8.1995

(511) 5 NCL (7)

(511) 5 - Farmaceutické výrobky, najmä diuretiká.

(540) ALDACTONE

(550) slovná

(732) Esteve Pharmaceuticals GmbH, Hohenzollerndamm 150 - 151, 14199 Berlin, DE;

(111) 175283

(151) 24.7.1995

(156) 24.11.2023

(180) 24.11.2033

(210) 2144-93

(220) 24.11.1993

(450) 11.10.1995

(511) 29 NCL (7)

(511) 29 - Mlieko a iné mliečne výrobky, najmä jogurty, smotana, maslo, tvaroh, pudinky, syry, mliečne nápoje, ochutené mlieko, kyslomliečne nápoje, všetko s rôznou trvanlivosťou.

(540) RAJO

(550) slovná

(732) RAJO, a. s., Studená 35, Bratislava, SK;

(740) TaylorWessing e/n/w/c advokáti s. r. o., Bratislava, SK;

(111) 175284

(151) 24.7.1995

(156) 24.11.2023

(180) 24.11.2033

(210) 2145-93

(220) 24.11.1993

(450) 11.10.1995

(511) 29 NCL (8)

(511) 29 - Mlieko a iné mliečne výrobky, najmä jogurty, smotana, maslo, tvaroh, pudinky, syry, mliečne nápoje, ochutené mlieko, kyslo-mliečne nápoje, všetko s rôznou trvanlivosťou.

(540)



(550) obrazová

(732) RAJO, a. s., Studená 35, Bratislava, SK;

(740) TaylorWessing e/n/w/c advokáti s. r. o., Bratislava-Staré Mesto, SK;

(111) 176403

(151) 12.1.1996

(156) 1.10.2023

(180) 1.10.2033

(210) 1768-93

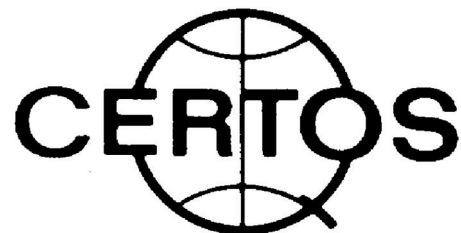
(220) 1.10.1993

(450) 3.4.1996

(510) 35, 39, 42 NCL (7)

(510) Organizačné a technické poradenstvo. Pomoc pri obchode, zásobovanie a skladovanie tovaru.

(540)



(550) obrazová

(732) CERTOS s. r. o., E. F. Scherera 4799/34, Piešťany, SK;

(111) 176979

(151) 4.7.1996

(156) 12.10.2023

(180) 12.10.2033

(210) 1826-93

(220) 12.10.1993

(450) 2.10.1996

(510) 9, 37, 42 NCL (7)

(510) Hardvér, periférne a terminálne zariadenia používané v systémoch na spracovanie dát, pamäťové a disketové jednotky, monitory, optoelektronické

pamäte, optické a obrazové senzory, digitálne displeje, displeje s kvapalnými kryštálmi, tlačiarne, klávesnice, magnetické nosiče údajov, pásky, disky, kazety, laserové optické disky, softvér, tvorba softvéru; poradenská činnosť vo výpočtovej technike, vykonávanie inžinierskych stavieb, najmä malých vodných elektrární, pozemných stavieb, najmä bytových a občianskych, prevádzkovanie malých vodných elektrární.

(540) REBUS

- (550) slovná
 (732) REBUS spol. s r.o., Krížna 4078/2, Bratislava-Staré Mesto, SK;
 (740) LITVÁKOVÁ A SPOL., s. r. o., Bratislava, SK;

(111) 177290

- (151) 16.12.1996
 (156) 19.10.2023
 (180) 19.10.2033
 (210) 1871-93
 (220) 19.10.1993
 (450) 5.3.1997
(511) 36 NCL (7)
 (511) 36 - Služby v odbore poisťovníctva a financií, najmä služby bankové, obchodno-bankové, finančný manažment, finančné investície, financovanie, správa majetku a zaistovanie finančných zdrojov pre tretie osoby, služby v oblasti cenných papierov a burzové kótačné služby.

(540) ROTHSCHILD

- (550) slovná
 (732) RJVTMCO UK Limited, New Court, St. Swithin's Lane, Londýn EC4N 8AL, GB;

(111) 177291

- (151) 16.12.1996
 (156) 19.10.2023
 (180) 19.10.2033
 (210) 1872-93
 (220) 19.10.1993
 (450) 5.3.1997
(511) 36 NCL (7)
 (511) 36 - Služby v odbore poisťovníctva a financií, najmä služby bankové, obchodno-bankové, finančný manažment, finančné investície, financovanie, správa majetku a zaistovanie finančných zdrojov pre tretie osoby, služby v oblasti cenných papierov a burzové kótačné služby.

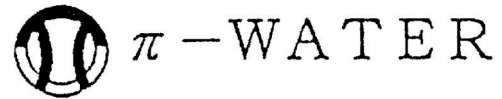
(540) FIVE ARROWS

- (550) slovná
 (732) NM Rothschild & Sons Limited, spoločnosť zriadená podľa zákonov štátu Veľkej Británie, New Court, St. Swithin's Lane, London EC4N 8AL, GB;
 (740) Bušová Eva, JUDr., Bratislava, SK;

(111) 177588

- (151) 13.2.1997
 (156) 23.9.2023
 (180) 23.9.2033

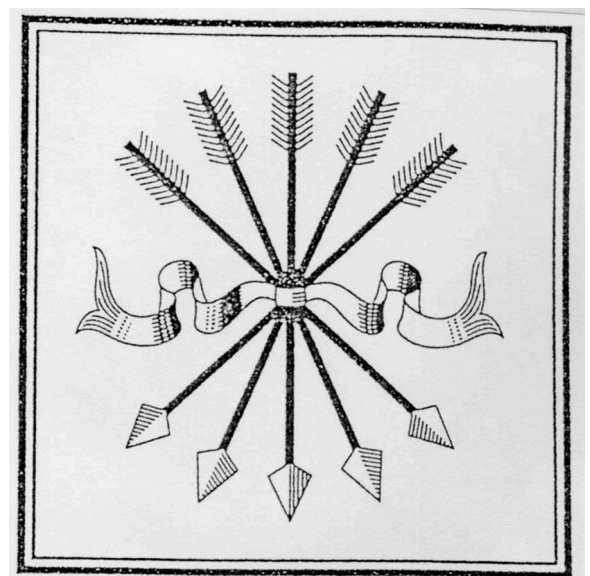
- (210) 1680-93
 (220) 23.9.1993
 (450) 7.5.1997
(510) 3, 11, 32 NCL (7)
 (510) Kozmetické prípravky, zubné prášky, ústne vody, mydlá, vodičky na vlasy; domáci prístroj na čistenie vody; vody minerálne a iné nealkoholické nápoje
(540)



- (550) obrazová
 (732) I. B. E. Co., Ltd., 18 Gochu, Nishihazu, Nishio, Aichi 444-0703, JP;
 (740) Tomeš Pavol, Ing., Bratislava, SK;

(111) 177837

- (151) 25.2.1997
 (156) 19.10.2023
 (180) 19.10.2033
 (210) 1870-93
 (220) 19.10.1993
 (450) 7.5.1997
(511) 36 NCL (7)
 (511) 36 - Služby v odbore poisťovníctva a financií, najmä služby bankové, obchodno-bankové, finančný manažment, finančné investície, financovanie, správa majetku a zaistovanie finančných zdrojov pre tretie osoby, služby v oblasti cenných papierov a burzové kótačné služby.

(540)

- (550) obrazová

- (732) NM Rothschild & Sons Limited, spoločnosť zriadená podľa zákonov štátu Veľkej Británie, New Court, St. Swithin's Lane, London EC4N 8AL, GB;
 (740) Bušová Eva, JUDr., Bratislava, SK;

(111) 178244

- (151) 22.10.1997
 (156) 3.11.2023
 (180) 3.11.2033
 (210) 1995-93
 (220) 3.11.1993
 (442) 9.7.1997
 (450) 14.1.1998

(511) 7, 9 NCL (7)

- (511) 7 - Motory vrátane servomotorov a vretenových motorov; roboty; obrábacie stroje vrátane strojov pracujúcich s elektrickými výbojmi; stroje na vstrekovanie do foriem.
 9 - Číslkové riadenie, lasery.

(540)

FANUC

- (550) obrazová
 (732) FANUC CORPORATION, 3580, Shibokusa Aza-Komanba, Oshino-mura, Minamitsuru-gun, Yamanashi, JP;
 (740) Tomeš Pavol, Ing., Bratislava, SK;

(111) 178640

- (151) 22.11.1997
 (156) 7.10.2023
 (180) 7.10.2033
 (210) 1807-93
 (220) 7.10.1993
 (442) 6.8.1997
 (450) 4.2.1998

(511) 5, 10 NCL (7)

- (511) 5 - Farmaceutické prípravky a látky, látky na použitie pri príprave implantačných materiálov na chirurgické, lekárske a dentálne účely, implantačné materiály na chirurgické, lekárske a dentálne účely.
 10 - Chirurgické, lekárske a dentálne prístroje a náradia.

(540) BIO-OSS

- (550) slovná
 (732) Ed. Geistlich Söhne AG Für Chemische Industrie, Spoločná účastinná spoločnosť založená podľa zákonov štátu Švajčiarsko, 6110 Wolhusen, Wolhusen, CH;
 (740) FAJNOR IP s. r. o., Bratislava, SK;

(111) 178711

- (151) 25.11.1997
 (156) 19.8.2023
 (180) 19.8.2033

- (210) 1422-93
 (220) 19.8.1993
 (442) 6.8.1997
 (450) 4.2.1998
(511) 12 NCL (7)
 (511) 12 - Tlmiče nárazov, vzpery a náboje.
(540)

VAN-MAGNUM

- (550) obrazová
 (732) DRiV Automotive Inc., 15701 Technology Drive, Northville, Michigan 48168, US;

(111) 178906

- (151) 18.12.1997
 (156) 9.2.2024
 (180) 9.2.2034
 (210) 347-94
 (220) 9.2.1994
 (442) 10.9.1997
 (450) 4.3.1998

(511) 5 NCL (7)

- (511) 5 - Prípravky na ničenie mikróbov, dezinfekčné prostriedky tekuté a vo forme rozprašovačov, prípravky na ničenie buriny, prípravky na ničenie hmyzu, insekticídy, insekticídne repelenty, fungicídy, prostriedky na osviežovanie vzduchu, vzduchové dezodoranty, prostriedky na čistenie vzduchu, prostriedky proti moľom, tkaninové dezodorizačné prostriedky.

(540) BRISE TOUCH & FRESH

- (550) slovná
 (732) S. C. Johnson & Son, Inc., 1525 Howe Street, Racine, Wisconsin 53403-5011, US;
 (740) ŽOVICOVÁ & ŽOVIC IP, s.r.o., Bratislava, SK;

(111) 179185

- (151) 19.12.1997
 (156) 30.8.2023
 (180) 30.8.2033
 (210) 1532-93
 (220) 30.8.1993
 (442) 10.9.1997
 (450) 4.3.1998

(511) 12 NCL (7)

- (511) 12 - Súčasti a príslušenstvá vozidiel, najmä tlmiče perovania a/alebo nárazov, ich náboje, tlmiče perovania sedadiel, tlmiče nárazov na sedadlá, tlmené perá a pružiny na sedadlá a príslušné závesy, vzpery a opory.

(540) LOAD LEVELER

- (550) slovná
 (732) DRiV Automotive Inc., 15701 Technology Drive, Northville, Michigan 48168, US;

(111) 179261

(151) 16.1.1998
 (156) 20.9.2023
 (180) 20.9.2033
 (210) 1658-93
 (220) 20.9.1993
 (442) 8.10.1997
 (450) 8.4.1998

(511) 38 NCL (7)

(511) 38 - Vysielanie rozhlasovej stanice.

(540) ROZHLAS MARIA

(550) slovná

(732) Radio Maria ETS, Via Milano 12, Erba CO, IT;

(740) MAJLINGOVÁ & PARTNERS, s.r.o., Bratislava, SK;

(111) 179623

(151) 12.2.1998
 (156) 12.7.2024
 (180) 12.7.2034
 (210) 1573-94
 (220) 12.7.1994
 (442) 5.11.1997
 (450) 6.5.1998

(511) 12, 37, 39 NCL (7)

(511) 12 - Bicykle vrátane jednotlivých súčastí.

37 - Montáž a servis bicyklov.

39 - Prenájom bicyklov a dopravných prostriedkov.

(540) KELLY`S

(550) slovná

(732) KELLYS BICYCLES s.r.o., Slnčná cesta 374, Veľké Orvište, SK;

(740) BELEŠČÁK & PARTNERS, s.r.o., Piešťany, SK;

(111) 180787

(151) 26.5.1998
 (156) 9.12.2023
 (180) 9.12.2033
 (210) 2270-93
 (220) 9.12.1993
 (442) 8.10.1997
 (450) 5.8.1998

(511) 9, 35, 37, 42 NCL (7)

(511) 9 - Elektrické stroje a príslušenstvo, spotrebná elektronika.

35 - Sprostredkovanie obchodu s priemyselným a spotrebným tovarom.

37 - Montáž a oprava meracej a regulačnej techniky, oprava elektrických strojov a zariadení, oprava výrobkov a zariadení spotrebnej elektroniky.

42 - Projektovanie elektrických zariadení.

(540)

(550) obrazová

(732) EZV, spol. s r. o., Kuzmányho 2, Prešov, SK;

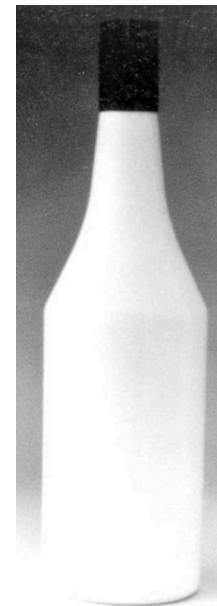
(740) Bayer Milan, dipl. tech., Prešov, SK;

(111) 181964

(151) 17.9.1998
 (156) 28.12.2023
 (180) 28.12.2033
 (210) 2381-93
 (220) 28.12.1993
 (442) 3.6.1998
 (450) 2.12.1998

(511) 33 NCL (7)

(511) 33 - Liehoviny, vína, čistý lieh, likéry.

(540)

(550) priestorová

(732) The Absolut Company Aktiebolag, 11797 Stockholm, Stockholm, SE;

(740) FAJNOR IP s. r. o., Bratislava, SK;

(111) 182753

(151) 12.11.1998
 (156) 25.11.2023
 (180) 25.11.2033
 (210) 2164-93
 (220) 25.11.1993

- (442) 5.8.1998
 (450) 11.2.1999
(511) 29, 30 NCL (7)
 (511) 29 - Hotové jedlá a polotovary pozostávajúce v podstate z mäsa, mäsových a rybích výrobkov, morských živočíchov, hydiny a diviny s prídavkom zeleniny, zemiakov, ryže, cestovín vrátane plnených, strukovín, hřibov, upraveného ovocia a omáčok; syr, polievky, rybacie výrobky vrátane výrobkov z morských živočíchov; všetky uvedené výrobky tiež zmrazené; zmrazená zelenina.
 30 - Pizza, cestoviny vrátane plnených v podstate údeninou a/alebo mäsom, a/alebo syrom, a/alebo ovocím, a/alebo zeleninou, a/alebo hřibmi; zákusky, najmä bagetky a na konzumáciu pripravené hrianky alebo chlebíčky obložené v podstate údeninou, a/alebo mäsom, a/alebo syrom, a/alebo ovocím, a/alebo zeleninou; výrobky pekárske a cukrárske; omáčky (vrátane šalátových); zmrzlina.
- (540) Rustica**
 (550) slovná
 (732) Dr. August Oetker Nahrungsmittel KG, Lutterstrasse 14, D-33617 Bielefeld, DE;
 (740) FAJNOR IP s. r. o., Bratislava, SK;

- (111) 185337**
 (151) 24.5.1999
 (156) 25.11.2023
 (180) 25.11.2033
 (210) 2165-93
 (220) 25.11.1993
 (442) 11.2.1999
 (450) 6.8.1999
(511) 29, 30 NCL (7)
 (511) 29 - Hotové jedlá a polotovary pozostávajúce v podstate z mäsa, mäsových a rybích výrobkov, morských živočíchov, hydiny a diviny s prídavkom zeleniny, zemiakov, ryže, cestovín vrátane plnených, strukovín, hřibov, upraveného ovocia a omáčok; syr, polievky, rybacie výrobky vrátane výrobkov z morských živočíchov; všetky uvedené výrobky tiež zmrazené; zmrazená zelenina.
 30 - Pizza, cestoviny vrátane plnených v podstate údeninou a/alebo mäsom, a/alebo syrom, a/alebo ovocím, a/alebo zeleninou, a/alebo hřibmi; zákusky, najmä bagetky a na konzumáciu pripravené hrianky alebo chlebíčky obložené v podstate údeninou a/alebo mäsom, a/alebo syrom, a/alebo ovocím, a/alebo zeleninou; výrobky pekárske a cukrárske; omáčky (vrátane šalátových); zmrzlina.
- (540) Ristorante**
 (550) slovná
 (732) Dr. August Oetker Nahrungsmittel KG, Lutterstrasse 14, D-33617 Bielefeld, DE;
 (740) FAJNOR IP s. r. o., Bratislava, SK;

- (111) 189252**
 (151) 15.2.2000
 (156) 30.8.2023
 (180) 30.8.2033

- (210) 1534-93
 (220) 30.8.1993
 (442) 8.11.1999
 (450) 16.5.2000
(511) 12 NCL (7)
 (511) 12 - Súčasti a príslušenstvá vozidiel - tlmiče perovania a/alebo nárazov, ich náboje, tlmiče perovania sedadiel, tlmiče nárazu na sedadlá, tlmené perá a pružiny na sedadlá a príslušné závesy, vzpery a opierky.
- (540) GAS-MATIC**
 (550) slovná
 (732) DRiV Automotive Inc., 15701 Technology Drive, Northville, Michigan 48168, US;

- (111) 205196**
 (151) 9.2.2004
 (156) 2.9.2023
 (180) 2.9.2033
 (210) 2467-2003
 (220) 2.9.2003
 (442) 4.11.2003
 (450) 4.5.2004
(511) 35, 41 NCL (8)
 (511) 35 - Obchodný manažment v oblasti umenia; organizovanie komerčných alebo reklamných výstav a veľtrhov; personálne poradenstvo; podpora predaja (pre tretie osoby); poradenstvo v obchodnej činnosti; predvádzanie tovaru; predvádzanie (služby modeliek) na reklamné účely a podporu predaja; prieskum trhu; prieskum verejnej mienky; reklama; on-line reklama na počítačovej komunikačnej sieti; rozširovanie reklamných materiálov zákazníkom (letáky, prospekty, tlačivá, vzorky); uverejňovanie reklamných textov; vydávanie a aktualizovanie reklamných materiálov.
 41 - Služby v oblasti estrád; organizovanie a vedenie konferencií; organizovanie a vedenie kongresov; organizovanie a vedenie seminárov; organizovanie kultúrnych alebo vzdelávacích výstav; organizovanie plesov; organizovanie predstavení (manažérske služby); organizovanie súťaží krásy; organizovanie živých vystúpení; plánovanie a organizovanie večierkov; vydávanie kníh; výroba divadelných alebo iných predstavení; zábava, pobavenie.

(540)



- (550) obrazová
 (732) NOUS, s. r. o., Laurinská 8, Bratislava, SK;
 (740) AK BRICHTA & PARTNERS, Bratislava, SK;

- (111) 206708**
 (151) 12.7.2004
 (156) 24.9.2023
 (180) 24.9.2033

- (210) 2678-2003
 (220) 24.9.2003
 (442) 6.4.2004
 (450) 5.10.2004
(511) 3, 16, 18, 20, 25, 35 NCL (8)
 (511) 3 - Mydlá; voňavkárské výrobky; éterické oleje; kozmetické prípravky; vlasové vodičky; éterické esencie; esenciálne éterické oleje; kozmetické prípravky (kozmetika); kozmetické prípravky na zoštíhlenie; kozmetické taštičky; bieliace a čistiace prípravky na kožu; konzervačné prípravky na kožu (leštidlá); krémy na kožu; mydielka; dezinfekčné mydlá; dezodoračné mydlá; mydlá na holenie; mydlá proti poteniu nôh; mydlá s účinkami proti poteniu; vlasové vody; farbivá alebo tónovače na vlasy; pleťové vody na kozmetické účely; voňavá zmes; voňavky; vonné drevo.
 16 - Papier, kartón, lepenka a výrobky z týchto materiálov; tlačoviny; knihárske výrobky; fotografie; papiernický tovar a písacie potreby; obalové materiály z plastických hmôt; tlačiarenské písmo; štočky; typografické písmo; vzdelávacie a učebné potreby okrem prístrojov a zariadení; fotografie; zariadenia na fotomontáže; umelohmotné príľnavé naťahovacie fólie na paletizáciu; grafické znaky; grafické zobrazenie; grafiky; obálky (papiernický tovar); obaly (papiernický tovar); obežníky; lístky; listový papier; nálepky na kancelárske použitie alebo pre domácnosť; nálepky, lepiace štítky; pečate; albumy; baliaci papier; brožúry; brožované knihy; fólie z regenerovanej celulóza na balenie; časopisy (periodiká); drevitý papier; etikety s výnimkou textilných; ručné prístroje na etiketovanie; plastové fólie na balenie; kancelárske potreby s výnimkou nábytku; predmety z kartónu; knihy; pečiatky; pečiatky s adresami; perá (kancelárske potreby); pergamenový papier; písacie potreby; plagáty; papierové pásky a štítky na zaznamenávanie počítačových programov; podložky na písanie; papierové podložky na stôl (anglické prestieranie); portréty; poštové známky; príručky; prospekty; publikácie; pútače z papiera alebo lepenky; reklamné tabule z papiera, kartónu alebo lepenky; grafické reprodukcie; rytiny; sádzacie rámy (polygrafia); samolepky pre domácnosť a na kancelárske účely; skrinky na kancelárske potreby; stolové prestieranie z papiera; stojany na perá a ceruzky; šablóny; adresné štítky do adresovacích strojov; tlač (rytina); tlačivá; tlačové písmo; tlačové znaky; vrecká z papiera alebo plastických materiálov; vzory na kopírovanie.
 18 - Usne, koženky a výrobky z týchto materiálov; koža; surové kože; kufre a cestovné tašky; dáždnyky, slnečníky a vychádzkové palice; biče, postroje a sedlárske výrobky; cestovné kufre; cestovné tašky; kožené cestovné tašky; koža jatočných zvierat; zvieracia koža; kožené alebo kožou potiahnuté škatule; kožené škatule na klobúky; kožené lepenky; kožené obloženia nábytku; kožušiny; kufre; kožené kufre; kufre potiahnuté kožou; kufre z vulkanfíbru; kufríky; usne ako surovina alebo polotovary.
 20 - Nábytok; zrkadlá; rámy na obrazy; drevené kostry a hrany na nábytok; kancelársky nábytok; kovový

nábytok; školský nábytok; dekoratívne nástenné ozdoby okrem textilných; dekoratívne predmety vydávajúce zvuk; písacie stoly; podhlavníky; drevené kostry postelí; posteľe; štátne poznávacie značky s výnimkou kovových; príslušenstvo k nábytku okrem kovového; príslušenstvo postelí okrem kovového; pulty; sedadlá; kovové sedadlá; sklenené tabule zrkadiel; kartotékové skrinky (nábytok); skrinky na lieky; stojany alebo podstavce pod počítače; stolíky pod počítače; stolárske umelecké výrobky; servírovacie stolíky; stolové dosky; stoly; identifikačné štítky s výnimkou kovových; vývesné štíty z dreva alebo plastických hmôt.

25 - Odevy; obuv; pokrývky hlavy.

35 - Reklamná činnosť; obchodný manažment; obchodná správa; obchodná administratíva; kancelárske práce; reklama; on-line reklama na počítačovej komunikačnej sieti; reklamné agentúry; rozširovanie reklamných materiálov zákazníkom; vydávanie a aktualizovanie reklamných materiálov; rozširovanie reklamných oznamov; prenájom reklamných plôch; zásielkové reklamné služby; uverejňovanie reklamných textov; reprografia dokumentov; rozhlasová reklama; rozširovanie vzoriek; poradenské služby v oblasti obchodného alebo podnikateľského riadenia; riadenie priemyselných alebo obchodných podnikov; televízna reklama; spracovanie textov; účtovníctvo; vylepovanie plagátov; prieskum vzťahov medzi podnikmi, inštitúciami a spoločenským prostredím (vzťahy s verejnosťou); aranžovanie výkladov; obchodné alebo podnikateľské informácie; vyhľadávanie informácií v počítačových súboroch pre zákazníkov; komerčné informačné kancelárie; kancelárie zaoberajúce sa dovozom a vývozom; kopírovanie dokumentov; analýzy nákupných cien; analýzy veľkoobchodných cien; poradenstvo v obchodnej činnosti; pomoc pri riadení obchodnej činnosti; oceňovanie a odhady v oblasti podnikania; podpora predaja pre tretie osoby; odborné obchodné poradenstvo; predvádzanie (služby modeliek) na reklamné účely a podporu predaja; predvádzanie tovaru; prenájom reklamného času vo všetkých komunikačných médiách; prenájom reklamných materiálov; obchodný prieskum; prieskum trhu; profesionálne obchodné alebo podnikateľské poradenstvo; obchodný alebo podnikateľský prieskum; obchodný manažment a podnikové poradenstvo; obchodný manažment v oblasti umenia.

(540)



- (550) obrazová
 (591) zlatá, bordová, modrá, perlová -sivo biela, hermelín -sivo biela
 (732) Princess, s. r. o., Dunajská 39, Bratislava, SK;

(111) 207829

- (151) 9.11.2004
 (156) 16.9.2023
 (180) 16.9.2033
 (210) 2593-2003
 (220) 16.9.2003
 (442) 3.8.2004
 (450) 4.2.2005

(511) 7, 35, 41, 42 NCL (8)

(511) 7 - Obrábacie stroje; rezacie stroje.

35 - Vyhľadávanie informácií v počítačových súboroch pre zákazníkov; pomoc pri riadení obchodnej činnosti; poradenstvo v oblasti obchodnej činnosti; organizovanie komerčných alebo reklamných výstav a veľtrhov; organizovanie výstav na obchodné a reklamné účely; predvádzanie (služby modeliek) na reklamné účely a podporu predaja; prenájom reklamných materiálov; reklama; on-line reklama na počítačovej komunikačnej sieti; vydávanie a aktualizovanie reklamných materiálov; uverejňovanie reklamných textov; rozširovanie reklamných alebo inzertných oznamov; rozširovanie reklamných materiálov zákazníkom; zbieranie údajov do počítačových databáz; zoraďovanie údajov v počítačových databázach.

41 - Digitálna tvorba obrazov na výstupných zariadeniach; fotografovanie; prekladateľské služby; umelecké módne agentúry.

42 - Grafický dizajn; vytváranie a udržiavanie počítačových stránok (Web) pre zákazníkov.

(540)



- (550) obrazová
 (591) modrá, biela
 (732) MicroStep CDM s. r. o., Hurbanova 333, Brezová pod Bradlom, SK;

(111) 207926

- (151) 9.11.2004
 (156) 2.7.2023
 (180) 2.7.2033
 (210) 1800-2003
 (220) 2.7.2003
 (442) 3.8.2004
 (450) 4.2.2005

(511) 9, 10, 16, 35, 38 NCL (8)

(511) 9 - Zariadenia na spracovanie údajov a počítače; počítačový hardvér; procesory; rozhrania; modemy; monitory; zobrazovacie jednotky; servery; nosiče údajov magnetické, optické; čítacie zariadenia; optické čítače; periférne zariadenia počítačov; klávesnice; premietacie prístroje; skenery (snímače); číslicové súradnicové zapisovače (digitálne plottery); počítačový softvér; počítačové programy; diagnostické prístroje s výnimkou lekárskeho; pamäťové karty; počítačové pamäte; pozorovacie prístroje; premietacie prístroje; meracie prístroje; rádiologické zariadenia na priemyselné účely; riadiace panely; súčiastky a materiál na všetok uvedený tovar.

10 - Lekárske prístroje a nástroje; prístroje a zariadenia na lekárske analýzy; diagnostické prístroje na lekárske účely; rádiologické prístroje na lekárske účely; zariadenia na digitálne röntgenové snímkovanie na lekárske účely; sondy na lekárske účely.

16 - Manuály počítačových programov; tlačené inštrukčné materiály vzťahujúce sa na použitie počítačového vybavenia a softvéru; knihy a tlačené publikácie.

35 - Zbieranie údajov do počítačových databáz; zoraďovanie údajov v počítačových databázach.

38 - Počítačová komunikácia; poskytovanie telekomunikačného pripojenia a užívateľského

prístupu do svetovej počítačovej siete; prenos a ukladanie správ a obrazových informácií pomocou počítača; poradenstvo v oblasti komunikačných systémov.

(540) TOMOCON

(550) slovná

(732) TatraMed Software s.r.o., Líščie údolie 9, Bratislava, SK;

(111) 208254

(151) 12.1.2005

(156) 17.9.2023

(180) 17.9.2033

(210) 2614-2003

(220) 17.9.2003

(300) 194913, 13.8.2003, CZ

(442) 5.10.2004

(450) 1.4.2005

(511) 1, 5 NCL (8)

(511) 1 - Chemické prípravky alebo chemikálie pre poľnohospodárstvo, záhradníctvo a lesníctvo, chemické prípravky a látky pre laboratórne analýzy, biologické prípravky iné než pre lekárske a zverolekárske účely, enzýmy a enzymatické prípravky na priemyselné účely, bakteriálne prípravky a látky patriace do tejto triedy, diagnostické prípravky patriace do tejto triedy, chemické prostriedky na konzervovanie potravín, umelé sladidlá.

5 - Liečivá, drogy, farmaceutické prípravky humánne a veterinárne, vitamíny, chemické prípravky a substancie na farmaceutické účely iné ako dezinfekčné a kozmetické prípravky, prípravky posilňujúce a dietetické na liečebné účely, infúzne roztoky, medicínálne vína a čaje, diagnostické prípravky na liečebné účely, vakcíny, séra a výrobky z krvi, kultúry mikroorganizmov spadajúce do tejto triedy.

(540)

(550) obrazová

(591) zelená, modrá

(732) Zentiva Group, a.s., U kabelovny 529/16, Dolní Měcholupy, Praha 10, CZ;

(740) BACHRATÁ & BACHRATÝ OFFICE, Zálesie, SK;

(111) 208255

(151) 12.1.2005

(156) 17.9.2023

(180) 17.9.2033

(210) 2615-2003

(220) 17.9.2003

(300) 194912, 13.8.2003, CZ

(442) 5.10.2004

(450) 1.4.2005

(511) 1, 5 NCL (8)

(511) 1 - Chemické prípravky alebo chemikálie pre poľnohospodárstvo, záhradníctvo a lesníctvo, chemické prípravky a látky pre laboratórne analýzy, biologické prípravky iné než pre lekárske a zverolekárske účely, enzýmy a enzymatické prípravky na priemyselné účely, bakteriálne prípravky a látky patriace do tejto triedy, diagnostické prípravky patriace do tejto triedy, chemické prostriedky na konzervovanie potravín, umelé sladidlá.

5 - Liečivá, drogy, farmaceutické prípravky humánne a veterinárne, vitamíny, chemické prípravky a substancie na farmaceutické účely iné ako dezinfekčné a kozmetické prípravky, prípravky posilňujúce a dietetické na liečebné účely, infúzne roztoky, medicínálne vína a čaje, diagnostické prípravky na liečebné účely, vakcíny, séra a výrobky z krvi, kultúry mikroorganizmov spadajúce do tejto triedy.

(540)

(550) obrazová

(732) Zentiva Group, a.s., U kabelovny 529/16, Dolní Měcholupy, Praha 10, CZ;

(740) BACHRATÁ & BACHRATÝ OFFICE, Zálesie, SK;

(111) 208352

(151) 12.1.2005

(156) 2.9.2023

(180) 2.9.2033

(210) 2473-2003

(220) 2.9.2003

(442) 5.10.2004

(450) 1.4.2005

(511) 12, 16, 28, 35, 39, 41 NCL (8)

(511) 12 - Pneumatiky pre vozidlá, podvozky vozidiel, automobilové reťaze, autopotaňhy, karosérie dopravných prostriedkov, autosedadlá, batožinové nosiče na vozidlá, bezpečnostné viazania a pásy na sedadlá automobilov, bezpečnostné sedačky a sedadlá pre deti do automobilov, brzdové čeluste pre vozidlá, brzdové diely pre vozidlá, brzdové obloženia pre vozidlá, brzdy pre vozidlá, čalúnenie automobilov, čelné sklá, čapy na pneumatiky, duše na kolesá automobilov, hnacie reťaze pre pozemné vozidlá, hroty na pneumatiky, klaksóny automobilov, kľukové skrine, ako časti pozemných vozidiel s výnimkou motorov), kolesá vozidiel, brzdové lamely pre vozidlá, ložiskové čapy náprav, lúče automobilových kolies, motory do pozemných vozidiel, náboje kolies automobilov, nápravy pre vozidlá, nárazníky pre vozidlá, nosiče na lyže pre autá, obruče na kolesá vozidiel, okenné tabule pre okná automobilov, opierky na sedadlá automobilov, uzávery na palivové nádrže automobilov, plášte na pneumatiky, prevodovky pre pozemné vozidlá, protišmykové zariadenia na automobilové

pneumatiky, snehové reťaze, tlmiace pružiny a pružiny závesov pre automobily, vzduchové pumpy, ráfy kolies automobilov, volanty pre vozidlá, smerovky na vozidlá, spojky pre pozemné vozidlá, spätné zrkadlá, stierače, tienidlá proti slnku do automobilov, tlmiče perovania pre vozidlá, torzné tyče pre vozidlá, transmisné remene pre pozemné vozidlá, ventily pre automobilové pneumatiky, voľnobežky pre pozemné vozidlá, vzduchové vankúše pre vozidlá, zabezpečovacie poplašné zariadenia proti odcudzeniu vozidiel.

16 - Firemné listiny, papierové propagačné materiály, letáky, prospekty, tlačivá, kopírovacie zariadenia, kancelárske potreby uvedené v triede 16, kancelárska technika a príslušenstvo kancelárskej techniky uvedené v triede 16.

28 - Držiaky, úchytky na sviečky na vianočné stromčeky, ozdoby na vianočné stromčeky, umelý sneh na vianočné stromčeky, stojany na vianočné stromčeky, umelé vianočné stromčeky, zvončeky na vianočné stromčeky.

35 - Maloobchodná činnosť s vozidlami a ich náhradnými dielmi, so sietidlami, s osvetľovacími zariadeniami a prístrojmi a ich súčasťami, v oblasti strojárstva, v oblasti stavebníctva a v potravinárskej oblasti; činnosti reklamnej agentúry, rozširovanie, vydávanie a aktualizovanie reklamných materiálov, prenájom reklamných priestorov a plôch, prenájom reklamných materiálov, zásielkové reklamné služby, uverejňovanie reklamných textov, prenájom kancelárskych strojov a zariadení, aranžovanie výkladov, analýzy nákladov, inzertné činnosti, obchodný alebo podnikateľský prieskum, poradenstvo v obchodnej činnosti, prenájom kancelárskych strojov a zariadení, obchodné a reklamné účely, odborné obchodné poradenstvo, prieskum trhu, prieskum verejnej mienky, sekretárske služby, účtovníctvo, vedenie účtovných kníh, marketingové štúdie.

39 - Balenie tovarov, nákladná a kamiónová doprava (špedícia), automobilová preprava, kuriérske služby, rezervácia dopravy skladovanie, osobná doprava, sťahovanie nábytku, preprava nábytku, úprava tovaru, doručovanie tovaru, kuriérske služby, skladovanie, sprostredkovanie prepravy. Prenájom nosičov na automobily, organizovanie exkurzií, okružných plavieb a výletov, ciest, prenájom automobilov, skladísk, rezervácia miestieniek, sprevádzanie a preprava turistov, turistické kancelárie s výnimkou kancelárií poskytujúcich rezerváciu hotelového ubytovania, turistické prehliadky, rezervácia zájazdov.

41 - Informácie o možnostiach rekreácie, rozptýlenia, zábavy, služby kempingov, služby klubov zdravia, organizovanie športových súťaží, večierkov, požičiavanie športového náradia s výnimkou dopravných prostriedkov, služby prázdninových táborov, prevádzkovanie športových zariadení, rezervácia vstupeniek.

(540)



(550) obrazová

(732) SOBA spol. s r.o., Hraničná 770/2, Košice-Barca, SK;

(740) Gruber Dalibor, Ing., Košice, SK;

(111) 208421

(151) 12.1.2005

(156) 23.10.2023

(180) 23.10.2033

(210) 3100-2003

(220) 23.10.2003

(442) 5.10.2004

(450) 1.4.2005

(511) 9, 12, 18, 25, 28 NCL (8)

(511) 9 - Odrazové disky na odevy na zabránenie dopravným nehodám; odrazové sklíčka na oblečenie na zabránenie dopravným nehodám; osobné ochranné prostriedky proti nehodám; clony proti oslepeniu; tlakomery na ventily; ochranné helmy; smerovky (smerové svetlá); blikavé svetlá; diaľkomery; ochranné rukavice; rýchlomery, tachometre; ochranné plášte; okuliare; signalizačné píšťalky; výstražné trojuholníky; otáčkomery.

12 - Koše (nosiče batožiny) na bicykloch; opravárske náradie na opravu pneumatík; bicykle; smerovky na bicykle; stojany na bicykle; blatníky; bicyklové reťaze; bicyklové ťahadlá riadenia; bicyklové pneumatiky; duše na bicykle; súkolesia, ozubené kolesá na bicykle; bicyklové brzdy; bicyklové alebo motocyklové blatníky; ráfiky na bicykle; kľuky na bicykle; bicyklové hlavy; pedále na bicykle; pumpy na bicykle; špice na bicykle; kolesá na bicykle; bicyklové sedadlá; bicyklové stojany; zvončeky na bicykle; ochranné siete na dámske bicykle; spätné zrkadlá; rámy na bicykle; poťahy na sedadlá bicyklov a motocyklov; galusky na bicykle.

18 - Batohy; vaky pre turistov; cestovné tašky; všetky uvedené tovary v súvislosti s cyklistikou.

25 - Čiapky; kapucne; šilty na pokrývky hlavy; bielizeň pohlcujúca pot; bielizeň zabraňujúca poteniu; cyklistické oblečenie; šatky, šály; vesty; športové

bundy; tielka, tričká; bundy; športová obuv; čelenky; všetky uvedené tovary v súvislosti s cyklistikou.
28 - Bicykle (stojanové, na cvičenie); stacionárne bicykle (na cvičenie); valce na stacionárne bicykle na cvičenie; chrániče na lakte (ako športové potreby).

(540)



(550) obrazová
(591) čierna, červená, biela
(732) KELLYS BICYCLES s.r.o., Slnčná cesta 374, Veľké Orvište, SK;
(740) BELEŠČÁK & PARTNERS, s.r.o., Piešťany, SK;

(111) 208654

(151) 9.2.2005

(156) 2.10.2023

(180) 2.10.2033

(210) 2787-2003

(220) 2.10.2003

(442) 3.11.2004

(450) 5.5.2005

(511) 16, 35, 36, 39 NCL (8)

(511) 16 - Brožúrky, časopisy, plagáty, tlačené reklamné materiály, periodické a neperiodické publikácie.

35 - Reklamná činnosť, rozširovanie reklamných materiálov zákazníkom (letáky, prospekty, tlačivá, vzorky), zverejňovanie reklamných textov, administratívne služby, automatizované spracovanie dát, obchodné alebo podnikateľské informácie, poradenské služby v oblasti obchodného alebo podnikateľského riadenia, poradenstvo v obchodnej činnosti, poskytovanie obchodných alebo podnikateľských informácií, sprostredkovanie obchodu s tovarom, sprostredkovanie uvedených služieb v tejto triede, účtovníctvo, uverejňovanie reklamných textov, vedenie kartoték v počítači, vydávanie a aktualizovanie reklamných materiálov, vydávanie a rozširovanie reklamných textov, zbieranie údajov do počítačových databáz, zoraďovanie údajov v počítačových databázach.

36 - Inkasovanie nájomného, kancelárie zaoberajúce sa inkasovaním pohľadávok, oceňovanie a odhady nehnuteľnosti, prenájom bytov, prenájom nehnuteľností, realitné kancelárie, správa nehnuteľností, sprostredkovanie nehnuteľností, sprostredkovanie uvedených služieb v tejto triede, vedenie nájomných domov.

39 - Prenájom miesta na parkovanie, služby parkovania automobilov, prenájom skladísk, prenájom garáží.

(540) REALITY INDUSTRIES

(550) slovná

(732) Belička Miroslav, Povstalecká cesta 16, Banská Bystrica, SK;

(740) Belička Ivan, Ing., Banská Bystrica, SK;

(111) 208768

(151) 4.3.2005

(156) 4.9.2023

(180) 4.9.2033

(210) 2499-2003

(220) 4.9.2003

(442) 1.12.2004

(450) 2.6.2005

(511) 30 NCL (8)

(511) 30 - Paprika a koreniny pochádzajúce z Maďarska.

(540)

(550) obrazová

(591) zlatá, červená, hnedo-červená, hnedá, čierna, žltá, zelená, biela

(732) THYMOS, spol. s r. o., Popradská 518, Veľká Lomnica, SK;

(111) 208780

(151) 4.3.2005

(156) 18.9.2023

(180) 18.9.2033

(210) 2632-2003

(220) 18.9.2003

(442) 1.12.2004

(450) 2.6.2005

(511) 3, 7, 8 NCL (8)

(511) 3 - Brusivá.

7 - Rezné a brúsne kotúče (časti strojov).

8 - Rezné a brúsne kotúče (ručné nástroje).

(540)

OPTIMA
profi

(550) obrazová
 (732) KK 21 s.r.o., Hradecká 569, Polabiny, Pardubice, CZ;
 (740) Belička Ivan, Ing., Banská Bystrica, SK;

(111) 208847

(151) 4.3.2005
 (156) 19.9.2023
 (180) 19.9.2033
 (210) 2644-2003
 (220) 19.9.2003
 (442) 1.12.2004
 (450) 2.6.2005

(511) 9 NCL (8)

(511) 9 - Počítače, počítačový hardvér, počítačový softvér, počítačové periférie, hardvér a softvér na tvorbu, vytváranie počítačových a komunikačných sietí, systémy na spracovanie a ukladanie dát, tlačiarne k počítačom, faxy, hardvér a softvér v oblasti zobrazovania, fotoaparáty, kamery, skenery, fotokopírky, premietacie, projekčné prístroje, kalkulačky, časti, súčasti a príslušenstvo uvedeného tovaru patriace do tr. 9, prázdne optické a magnetické záznamové médiá, integrované obvody, polovodiče a elektronické komponenty.

(540) PHOTOSMART

(550) slovná
 (732) HEWLETT - PACKARD DEVELOPMENT COMPANY, L. P., Texas Limited Partnership, 11445 Compaq Center Drive West, Houston, Texas 77070, US;
 (740) Tomeš Pavol, Ing., Bratislava, SK;

(111) 208932

(151) 4.3.2005
 (156) 21.11.2023
 (180) 21.11.2033
 (210) 3406-2003
 (220) 21.11.2003
 (442) 1.12.2004
 (450) 2.6.2005

(511) 3, 7, 8 NCL (8)

(511) 3 - Prípravky na brúsenie (brúsivá), brúsny papier, brúsne plátno.
 7 - Brúsky (stroje), brúsne kamene (časti strojov), brúsne kotúče (časti strojov), rezacie stroje, rezacie kotúče (časti strojov).
 8 - Brúsky (ručné nástroje), brúsy, brúsne kamene, rezacie a brúsne kotúče (ručné nástroje).

(540)


The logo for OPTIMA features the word "OPTIMA" in a large, bold, italicized, sans-serif font. The letters are dark grey or black, with a slight shadow effect, giving it a three-dimensional appearance. The background is plain white.

(550) obrazová

(732) KK 21 s.r.o., Hradecká 569, Polabiny, Pardubice, CZ;
 (740) Belička Ivan, Ing., Banská Bystrica, SK;

(111) 208964

(151) 4.3.2005
 (156) 29.9.2023
 (180) 29.9.2033
 (210) 2727-2003
 (220) 29.9.2003
 (442) 3.11.2004
 (450) 2.6.2005

(511) 6 NCL (8)

(511) 6 - Bezpečnostné pokladnice (trezory).

(540)


The logo for safe-tronics features the word "safe-tronics" in a bold, lowercase, sans-serif font. The "safe" part is in a dark grey color, and the "tronics" part is in a lighter grey color. The hyphen is also in the lighter grey color. The background is plain white.

(550) obrazová
 (732) SAFETRONICS a. s., Zvolenská cesta 14, Banská Bystrica, SK;
 (740) Belička Ivan, Ing., Banská Bystrica, SK;

(111) 209687

(151) 9.6.2005
 (156) 3.12.2023
 (180) 3.12.2033
 (210) 3544-2003
 (220) 3.12.2003
 (442) 4.3.2005
 (450) 8.9.2005

(511) 29 NCL (8)

(511) 29 - Syry a mliečne výrobky pochádzajúce zo Slovenska.

(540)

(550) obrazová
 (591) modrá, zelená, biela, žltá, červená, bledomodrá

(732) SAVENCIA S.A., 42 rue Rieussec, Viroflay, FR;
 (740) Holoubková Mária, Ing., Bratislava, SK;

(111) 209688

(151) 9.6.2005

(156) 3.12.2023

(180) 3.12.2033

(210) 3545-2003

(220) 3.12.2003

(442) 4.3.2005

(450) 8.9.2005

(511) 29 NCL (8)

(511) 29 - Syry pochádzajúce zo Slovenska.

(540)

(550) priestorová

(591) žltá

(732) SAVENCIA S.A., 42 rue Rieussec, Viroflay, FR;

(740) Holoubková Mária, Ing., Bratislava, SK;

(111) 209871

(151) 9.6.2005

(156) 12.9.2023

(180) 12.9.2033

(210) 2577-2003

(220) 12.9.2003

(442) 4.3.2005

(450) 8.9.2005

(511) 35, 39, 41 NCL (8)

(511) 35 - Vydávanie propagačných materiálov.

39 - Sprostredkovanie prepravných služieb, organizácia a sprostredkovanie detských zájazdov poznávacích a pobytových, ciest, okružných výletov a exkurzií.

41 - Organizácia a sprostredkovanie kultúrnych, zábavných a športových podujatí a súťaží, organizácia a sprostredkovanie detských rekreácií, prázdninových táborov, škôl v prírode a lyžiarskych výcvikov.

(540)

(550) obrazová

(732) CK Tramtária, s. r. o., Karola Adlera 6, Bratislava, SK;
 Hubáčová Ivana, Mgr., Karola Adlera 6, Bratislava, SK;

(111) 210501

(151) 9.8.2005

(156) 16.12.2023

(180) 16.12.2033

(210) 3677-2003

(220) 16.12.2003

(442) 5.5.2005

(450) 3.11.2005

(511) 3 NCL (8)

(511) 3 - Bieliace prípravky; prípravky na čistenie, leštenie, odmasťovanie a brúsenie patriace do tejto triedy; detergenty s výnimkou detergentov na použitie vo výrobnom procese a na lekárske účely; mydlá; prípravky na odvápnenie a odstraňovanie vodného kameňa pre domácnosť; prípravky na odstraňovanie vápnika, prípravky na odstraňovanie hrdze, prípravky na odstraňovanie škvŕn, prípravky na odstraňovanie mastnoty pre domácnosť; prípravky na čistenie odpadových rúr, umývadiel a výleviek; prípravky na prevenciu proti vodnému kameňu, hrdzi a mastnote patriace do tejto triedy; zmäkčovadlá na bielizeň; prísady na pranie; všetky uvedené tovary s alebo bez dezinfekčných komponentov.

(540) CILLIT BANG

(550) slovná

(732) Reckitt Benckiser Power Cleaners B.V., Siriusdreef 14,
 2132WT Hoofddorp, NL;

(740) ŽOVICOVÁ & ŽOVIC IP, s.r.o., Bratislava, SK;

(111) 210502

(151) 9.8.2005

(156) 16.12.2023

(180) 16.12.2033

(210) 3678-2003

(220) 16.12.2003

(442) 5.5.2005

(450) 3.11.2005

(511) 3 NCL (8)

(511) 3 - Bieliace prípravky; prípravky na čistenie, leštenie, odmasťovanie a brúsenie patriace do tejto triedy; detergenty s výnimkou detergentov na použitie vo výrobnom procese a na lekárske účely; mydlá; prípravky na odvápnenie a odstraňovanie vodného kameňa pre domácnosť; prípravky na odstraňovanie vápnika, prípravky na odstraňovanie hrdze, prípravky na odstraňovanie škvŕn, prípravky na odstraňovanie mastnoty pre domácnosť; prípravky na čistenie odpadových rúr, umývadiel a výleviek; prípravky na prevenciu proti vodnému kameňu, hrdzi a mastnote patriace do tejto triedy; zmäkčovadlá na bielizeň; prísady na pranie; všetky uvedené tovary s alebo bez dezinfekčných komponentov.

(540) BANG

(550) slovná

- (732) Reckitt Benckiser Power Cleaners B.V., Siriusdreef 14, 2132WT Hoofddorp, NL; **(540)**
 (740) ŽOVICOVÁ & ŽOVIC IP, s.r.o., Bratislava, SK;

(111) 210536

- (151) 9.8.2005
 (156) 1.4.2024
 (180) 1.4.2034
 (210) 1052-2004
 (220) 1.4.2004
 (442) 5.5.2005
 (450) 3.11.2005

(511) 11, 19, 37 NCL (8)

- (511) 11 - Sauny, saunovacie zariadenia.
 19 - Bazény, prestrešenia bazénov.
 37 - Montáž a stavba bazénov, montáž saunovacích zariadení.

(540)

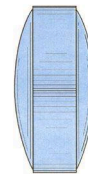
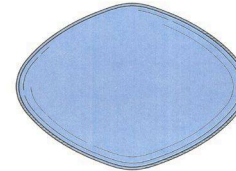
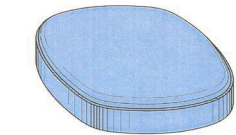
- (550) obrazová
 (732) TITANIC, s. r. o., Podzámska 16, Nitra, SK;

(111) 213519

- (151) 10.4.2006
 (156) 13.10.2023
 (180) 13.10.2033
 (210) 2925-2003
 (220) 13.10.2003
 (442) 5.1.2006
 (450) 7.7.2006

(511) 5 NCL (8)

- (511) 5 - Farmaceutické prípravky na liečbu sexuálnej dysfunkcie.



- (550) priestorová
 (591) modrá
 (732) Viatris Specialty LLC, 3711 Collins Ferry Road, Morgantown, West Virginia 26505, US;

(111) 217033

- (151) 26.2.2007
 (156) 23.8.2024
 (180) 23.8.2034
 (210) 2622-2004
 (220) 23.8.2004
 (442) 2.6.2005
 (450) 5.4.2007

(511) 41 NCL (8)

- (511) 41 - Organizovanie a prevádzkovanie lotérií a stávkových hier.

(540) Zlaté vajce

- (550) slovná
 (732) TIPOS, národná lotériová spoločnosť, a.s., Brečtanová 1, Bratislava-Nové Mesto, SK;
 (740) LITVÁKOVÁ A SPOL., s. r. o., Bratislava, SK;

(111) 235613

- (151) 10.9.2013
 (156) 11.3.2023
 (180) 11.3.2033
 (210) 378-2013
 (220) 11.3.2013
 (442) 3.6.2013
 (450) 4.11.2013

(511) 14 NCL (10)

- (511) 14 - Hodiny; hodinky; hodinky ako šperky; amulety (šperky); brošne (šperky); drobné šperky z drahých kovov; medailóny (šperky); náramky (šperky); obrúčky ako šperky; perly (šperky); prstene (šperky); retiazky ako šperky; šperky s obsahom zlata; šperky z drahých kovov; šperky z drahokamov; šperky zo striebra; šperky z rýdzeho striebra.

(540)

MACADO

(550) obrazová

(732) GEPARD.SK spol. s r.o., Novotš 820, Novotš, SK;

(111) 235924

(151) 16.10.2013

(156) 28.3.2023

(180) 28.3.2033

(210) 567-2013

(220) 28.3.2013

(442) 2.7.2013

(450) 2.12.2013

(511) 3, 7, 8 NCL (10)

(511) 3 - Brúsivá; brúsne prípravky; brúsny papier; čistiace oleje; čistiace prípravky; hladiace kamene; karbidy kovu (brúsivá); karbid kremíka (brúsivo); sklené plátno; sklený papier; šmirgel; tripel (kameň na leštenie); vosky na leštenie; adstringentné prípravky na kozmetické účely; amoniak (čistiaci prípravok); ambra (parfuméria); antiperspiračné mydlo; antistatické prípravky na použitie v domácnosti; apretačné prípravky na žehlenie bielizne; éterické oleje; aromatické prísady do nápojov (esencie); badiánová esencia; farby na vlasy; farby na toaletné účely; farby kozmetické; farby na fúzy; krémy bieliace; vosk na použitie pri praní; bieliace a čistiace prípravky na kožu; odfarbovače na kozmetické účely; bieliace pracie prostriedky; bieliaca sóda; bieliace soli; bergamotový olej; brúsne plátno leštiace; brúsny papier leštiaci; éterické oleje z cédrového dreva; čistiace prípravky na kovy; citrónový éterický olej; klenotnícka červeň leštiaca; čistiace mlieko na toaletné účely; čistiace roztoky; prípravky na čistenie upchatých odtokov; prípravky na čistenie odpadných rúr; prípravky na čistenie umelých chrupov; depilačné prípravky; depilačný vosk; detergenty (čistiace prostriedky) s výnimkou na použitie vo výrobnom procese a na lekárske účely; dezinfekčné mydlá; dezodorizačné mydlá; diamantové brúsivo; šampóny pre domáce zvieratá; éterické esencie; gaultierový olej; geraniol; heliotropín; prípravky na holenie; mydlo na holenie; chlórnan draselný; jazmínový olej; kadidlo; prípravky na odstraňovanie vodného kameňa pre domácnosti; ionón (parfuméria); kamenec (antiseptický prípravok); čistiace prípravky na okná automobilov; kolínske vody; korund (brúsivo); kozmetické taštičky; kozmetické prípravky na zoštíhlenie; kozmetické prípravky pre zvieratá; kozmetické ceruzky; kozmetika; kozmetické prípravky do kúpeľa; krajčírsky vosk; krémy na obuv; kozmetické krémy; krieda na čistenie; krieda plavená; ochranné prostriedky na kožu (leštidlá); prípravky na odstraňovanie laku; lepidlá na kozmetické účely; leštiaca červeň; leštiace vosky; líčidlá; lúh javelský; lúh sodný na pranie; mandľové mlieko na kozmetické účely; mastencový prášok; medicínálne

mydlá; mentol pre parfumériu; mentolová esencia (éterický olej); modridlo na bielizeň (svetlička); mydlá; neutralizačné prípravky na trvalú onduláciu; pasty na obťahovacie remene, na britvy; odfarbovače; prípravky na odstraňovanie farieb; oleje na kozmetické účely; oleje na toaletné účely; prípravky na ostrenie; vosky na parkety; pasty leštiace; príchuť do zákuskov (esencie); peroxid vodíka na kozmetické účely; pieskové plátno (brúsny papier); pižmo (parfuméria); pleťová voda na kozmetické účely; pomády na kozmetické účely; vulkanický popol na čistenie; potpourri (zmesi voňavých látok); pracie prostriedky; šmolka na bielizeň; vrecúška s parfumovaným práškom pre bielizeň; odhrdzovače (prípravky); prípravky na odstránenie vosku z parketových podláh; prášok z kôry kviláje mydlovej na pranie; ružový olej; odstraňovače škvŕn; krajčírska smola; sóda na pranie, na čistenie; kúpeľové soli nie na lekárske účely; prípravky na čistenie tapiet; terpentín na odmasťovanie; toaletné prípravky; toaletné vody; leštiace prípravky na umelý chrup; vata na kozmetické účely; vazelína na kozmetické účely; vlasové vody; farby na vlasy; voda parfumovaná; voňavkárské výrobky; vonné drevo; vosk na kozmetické účely; prípravky na vykurovanie (parfuméria); chemické prípravky na osviežovanie farieb pre domácnosť; zubné pasty.

7 - Diamanty na rezanie (časti strojov); rezné kotúče (časti strojov); brúsne kotúče (časti strojov); brúsne kamene (časti strojov); rezné nože (časti strojov); čerpadlá (časti strojov, motorov a hnacích strojov); generátory elektrické; horáky na autogénové rezanie; hriadele (ložiská pre hriadele); kľukové hriadele; hriadele (časti strojov); ložiská na prevodové hriadele; prevodové hriadele (s výnimkou hriadeľov pre pozemné vozidlá); žeriavy; kefy (časti strojov); kladivá (časti strojov); lisy (priemyselné stroje); ložiská (časti strojov); pohonné mechanizmy iné než pre pozemné vozidlá; umývacie zariadenia; nože (časti strojov); píly (stroje); reťazové píly; píly stolové kotúčové (časti strojov); stroje pre pivovary; rýpadlá; sekáče (strojové); vŕtacie stroje; zariadenia na ovládanie výťahov; čistiace zariadenia na stroje; trecie remene pre remenice; alternátory; armatúry (pre parné kotly); asfaltovacie stroje; kotvy (automatické) pre námorníctvo; baliace stroje; farbiace stroje; farbiace zariadenia pre tlačiarenské stroje; striekacie pištole na nanášanie farieb (stroje); baranidlá (stroje); brzdové obloženia s výnimkou brzdových obložení pre vozidlá; brzdové čeľuste s výnimkou brzdových čeľustí pre vozidlá; bubny (časti strojov); buldozéry; čerpadlá (stroje); čerpadlá mastiace; čistiace prístroje; člnky (časti strojov); dávkovače lepiacej pásky (stroje); dierovače; dosky na plochú tlač; dúchadlá (dúchadlá pre kompresory, na stlačovanie, odsávanie a dopravu plynov); dúchadlá, výtlačné ventilátory; plniace dúchadlá; dúchadlá na stláčanie, odsávanie a prepravu plynov; sacie dúchadlá (stroje); dojacie stroje; drážkovače (príslušenstvá strojov); dynamá; ejektory, prúdové čerpadlá; elektrické zariadenia na ovládanie záclon alebo roliet; dopravníky (stroje); elektricky poháňané kefy; etiketovacie stroje; filtrovacie stroje;

elektrické generátory; elevátory; eskalátory, pohyblivé schodiská; filtre na čistenie a chladenie vzduchu prúdiaceho do motorov; fukary; navijaky mechanické na navíjanie hadíc; ekonomizéry paliva pre motory a hnacie stroje; hnacie motory s výnimkou motorov do pozemných vozidiel; hydraulické hnacie stroje a motory; hrabacie stroje (hrabačky); hnetacie stroje; hladiace lisy; hydraulické ovládacie zariadenia pre stroje, motory a hnacie stroje; hydraulické zariadenia na otváranie a zatváranie dvier (časti strojov); hydraulické turbíny; chladiče motorov a hnacích strojov; kalolisy; karburátory; kardanové spojky; katalyzátory do motorov; kladkostroje; klepacie stroje; kľukové skrine strojov, motorov a hnacích strojov; kĺby, spojky, spojenia, styky (časti strojov); kompresory do chladiacich zariadení; kompresory (stroje); kondenzačné zariadenia; konvertory do oceliarní; konzoly (nosné) na stroje; kotlové rúrky (časti strojov); kovacie stroje; krúžky (ložiskové); kuchynské stroje (elektrické); látacie stroje; stroje na spracovanie kože; letecké motory; mangle; matrice (polygrafické); mastenice (časti strojov); mechy (stroje); mechy (kováčske); membrány čerpadiel; motory, s výnimkou motorov pozemných vozidiel; umývacie linky pre automobily; nádrže expanzné (časti strojov); natieracie stroje; nitovacie stroje; nožné pedále šijacích strojov; obrubovacie (lemovacie) stroje; odlučovače oleja a vody; odmasťovacie zariadenia (stroje); odstredivky; odvzdušňovače napájacej vody; ohýbače (stroje); pláchacie stroje; ochranné kryty (časti strojov); opleťacie stroje; hydraulické a pneumatiké otváratele a zatváratele dvier (časti strojov); ovládacie káble strojov, motorov a hnacích strojov; ovládacie mechanizmy, strojov, motorov a hnacích strojov; ozubené prevody s výnimkou prevodov pre pozemné vozidlá; pákové buchary; papierenské stroje; pečovacie stroje; piesty (časti strojov alebo motorov); pivové pumpy; plečky (stroje); podávače papiera (tlač); pohonné mechanizmy iné než pre pozemné vozidlá; pracie a premývacie stroje; prúdové motory s výnimkou motorov do pozemných vozidiel; prehrievače; prepravníky (banské); redukčné prevody iné než pre pozemné vozidlá; regulátory (časti strojov); regulátory napájacej vody; prevodové skrine s výnimkou prevodoviek pre pozemné vozidlá; rozprašovače vôní alebo dezinfekčných prostriedkov (ako príslušenstvo k vysávačom); rozstrekovače odpadných vôd; remene (pre dopravníky, dynamá, motory, stroje, výťahy a hnacie stroje); remene ventilátorov do motorov; hnacie stroje; sejacie stroje; sekačky (stroje); sekačky na trávnu (stroje); separátory, odlučovače; kľukové skrine strojov, motorov a hnacích strojov; stroje pre zlievarne; zmiešavacie zariadenia (palivové) pre spaľovacie motory; redukčné súkolesia iné než do motorových vozidiel; zapaľovače zážihových motorov; spojky, s výnimkou spojok pre pozemné vozidlá; spojovacie časti (časti strojov); statory (časti strojov); stojany strojov; strihacie stroje elektrické; suportové skrine (krycie dosky sústruhov); suporty (časti strojov); sušiacie stroje; šampónovacie stroje a prístroje na koberce elektrické; šijacie stroje; stroje

na ťahanie kovov; stroje pre textilný priemysel; stroje na odlievanie tlačiarenských písmen; tlačiarenské stroje na tlač na plech; tlačiarenské stroje; tkáčske stroje; piesty tlmičov ako časti strojov; tlmiče motorov a hnacích strojov; tlky (stroje); triediace a lúpacie stroje; turbíny s výnimkou turbín pre pozemné vozidlá; tvarovacie stroje; typografické lisy; uhlíkové kefy elektrické; upínacie dosky (stoly) pre stroje; valce motorov a hnacích strojov; valčekové ložiská; vetráky pre motory a hnacie stroje; vložky do filtračných zariadení; vnútorné závitovky; regulátory pre vodné napájače; voľnobežky s výnimkou voľnobežiek pre pozemné vozidlá; výmenníky tepla (časti strojov); výfuky pre motory a hnacie stroje; vypúšťacie kohúty; vyorávače (stroje); výsypky mechanické; vývevy (stroje); vzduchové pištoly na vytlačovanie tmelov; vzduchové vankúše, zariadenia na manipuláciu s nákladom; vznášadlá (motory); pohony pre vznášadlá; zametacie stroje (samohybné); zapaľovacie indukory; zápusťkové lisovacie stroje; zatahovacie stroje na priemyselné účely; zásobníky s mechanickým výsypom; zdvíhacie zariadenia; zdviháky (stroje); poľnohospodárske dopravníky; poľnohospodárske stroje; splynovače; žacie a viazacie stroje; žmýkačky pre práčovne; žehliace stroje; stroje na výstavbu železnice; zapaľovacie sviečky pre naftové motory.

8 - Rezné a brúsne kotúče (ručné nástroje); brúsky (ručné náradie); brúsne kamene; brúsne kotúče (ručné náradie); brúsne nástroje; železné náradie a rezné nástroje (ručné).

(540)



(550) obrazová

(591) čierna, sivá

(732) KK 21 s.r.o., Hradecká 569, Polabiny, Pardubice, CZ;

(740) Belička Ivan, Ing., Banská Bystrica, SK;

(111) 236733

(151) 12.2.2014

(156) 28.8.2023

(180) 28.8.2033

(210) 1555-2013

(220) 28.8.2013

(442) 4.11.2013

(450) 2.4.2014

(511) 9, 35, 37, 42 NCL (10)

(511) 9 - Monitorovacie počítačové programy; navigačné nástroje; navigačné satelitné prístroje; optické nosiče údajov; magnetické nosiče údajov; nahrané operačné programy; planografické prístroje; počítačové programy (stiahnuté z telekomunikačnej siete); počítačový softvér; geodetické nástroje; meracie

pomôcky; meracie prístroje; meradlá; digitálne súradnicové zapisovače; zariadenia na meranie vzdialenosti; zariadenia na spracovanie údajov; zememeračské prístroje a nástroje.

35 - Maloobchodné služby s monitorovacími počítačovými programami, s navigačnými nástrojmi, s navigačnými satelitnými prístrojmi, s optickými nosičmi údajov, s magnetickými nosičmi údajov, s nahranými operačnými programami, s planografickými prístrojmi, s počítačovými programami (stiahnutými z telekomunikačnej siete), s počítačovým softvérom, s geodetickými nástrojmi, s meracími pomôckami, s meracími prístrojmi, s meradlami, s digitálnymi súradnicovými zapisovačmi, so zariadeniami na meranie vzdialenosti, so zariadeniami na spracovanie údajov, so zememeračskými prístrojmi a nástrojmi; vyhľadávanie informácie v počítačových súboroch (pre zákazníkov); odborné obchodné alebo podnikateľské poradenstvo; obchodný alebo podnikateľský prieskum; zbieranie údajov do počítačových databáz; prieskum trhu; public relations; reklama; online reklama na počítačovej komunikačnej sieti; rozširovanie reklamných materiálov zákazníkom (letáky, prospekty, tlačoviny, vzorky); uverejňovanie reklamných textov; spracovanie textov; správa počítačových súborov.

37 - Inštalácia, údržba a opravy geodetických nástrojov, meracích pomôcok, meracích prístrojov, elektrických meracích zariadení, meradiel, navigačných nástrojov, navigačných satelitných prístrojov, planografických prístrojov, digitálnych súradnicových zapisovačov, zariadení na meranie vzdialenosti, zememeračských prístrojov a nástrojov; inštalácia, údržba a opravy počítačov.

42 - Aktualizovanie počítačových programov; analýzy počítačových systémov; expertízy (inžinierske práce); poradenstvo v oblasti návrhu a vývoja hardvéru; hostovanie na počítačových stránkach (webových stránkach); inštalácia počítačových programov; poskytovanie internetových vyhľadávačov; návrh počítačových systémov; obnovovanie počítačových databáz; počítačové programovanie; poradenstvo v oblasti počítačových programov; zhotovovanie kópií počítačových programov; prenájom počítačového softvéru; prenájom webových serverov; prevod (konverzia) počítačových programov a údajov (nie fyzický); prevod údajov alebo dokumentov z fyzických médií na elektronické médiá; prieskumy (inžinierske práce); štúdie technických projektov; tvorba a udržiavanie webových stránok (pre zákazníkov); tvorba softvéru; údržba počítačového softvéru; ochrana počítačov proti počítačovým vírusom; výskum a vývoj nových výrobkov (pre zákazníkov); zememeračstvo; vytváranie digitálnych máp; tvorba geografických informačných systémov.

(540)



(550) obrazová

(732) TOPSET Solutions s.r.o., Hollého 2366/25B, Stupava, SK;

(740) Gruber Dalibor, Ing., Košice, SK;

(111) 236734

(151) 12.2.2014

(156) 28.8.2023

(180) 28.8.2033

(210) 1556-2013

(220) 28.8.2013

(442) 4.11.2013

(450) 2.4.2014

(511) 9, 16, 35, 37, 41, 42 NCL (10)

(511) 9 - Monitorovacie počítačové programy; navigačné nástroje; navigačné satelitné prístroje; optické nosiče údajov; magnetické nosiče údajov; nahrané operačné programy; planografické prístroje; počítačové programy (stiahnuté z telekomunikačnej siete); počítačový softvér; geodetické nástroje; meracie pomôcky; meracie prístroje; meradlá; digitálne súradnicové zapisovače; zariadenia na meranie vzdialenosti; zariadenia na spracovanie údajov; zememeračské prístroje a nástroje.

16 - Firemné listiny, papiernický tovar, papierové propagačné materiály, informačné brožúry, fotografie, katalógy, kalendáre, mapy, knihy, noviny, časopisy, tlačivá.

35 - Maloobchodné služby s monitorovacími počítačovými programami, s navigačnými nástrojmi, s navigačnými satelitnými prístrojmi, s optickými nosičmi údajov, s magnetickými nosičmi údajov, s nahranými operačnými programami, s planografickými prístrojmi, s počítačovými programami (stiahnutými z telekomunikačnej siete), s počítačovým softvérom, s geodetickými nástrojmi, s meracími pomôckami, s meracími prístrojmi, s meradlami, s digitálnymi súradnicovými zapisovačmi, so zariadeniami na meranie vzdialenosti, so zariadeniami na spracovanie údajov, so zememeračskými prístrojmi a nástrojmi; aktualizovanie reklamných materiálov; fotokopírovacie služby; grafická úprava tlačovín na reklamné účely; obchodné alebo podnikateľské informácie; vyhľadávanie informácie v počítačových súboroch (pre zákazníkov); kancelárie zaoberajúce sa dovozom a vývozom; prenájom kancelárskych strojov a zariadení; kopírovanie alebo rozmnožovanie dokumentov; marketingové štúdie; pomoc pri riadení obchodnej činnosti; poradenstvo v obchodnej činnosti; odborné obchodné alebo podnikateľské poradenstvo; obchodný alebo podnikateľský prieskum; organizovanie komerčných

alebo reklamných výstav; zbieranie údajov do počítačových databáz; prieskum trhu; public relations; reklama; online reklama na počítačovej komunikačnej sieti; rozširovanie reklamných materiálov zákazníkom (letáky, prospekty, tlačoviny, vzorky); uverejňovanie reklamných textov; spracovanie textov; správa počítačových súborov.

37 - Inštalácia, údržba a opravy geodetických nástrojov, meracích pomôcok, meracích prístrojov, elektrických meracích zariadení, meradiel, navigačných nástrojov, navigačných satelitných prístrojov, planografických prístrojov, digitálnych súradnicových zapisovačov, zariadení na meranie vzdialenosti, zememeračských prístrojov a nástrojov; inštalácia, údržba a opravy počítačov.

41 - Elektronická edičná činnosť v malom (DTP služby); fotografovanie; fotografovanie na mikrofilm; organizovanie a vedenie konferencií; organizovanie a vedenie kongresov; organizovanie a vedenie seminárov; organizovanie a vedenie sympózií; organizovanie kultúrnych alebo vzdelávacích výstav; poskytovanie elektronických publikácií online (bez možnosti kopírovania); školenie; online vydávanie kníh a časopisov v elektronickej forme; vydávanie kníh; vzdelávanie.

42 - Aktualizovanie počítačových programov; analýzy počítačových systémov; expertízy (inžinierske práce); poradenstvo v oblasti návrhu a vývoja hardvéru; hostovanie na počítačových stránkach (webových stránkach); inštalácia počítačových programov; poskytovanie internetových vyhľadávačov; návrh počítačových systémov; obnovovanie počítačových databáz; počítačové programovanie; poradenstvo v oblasti počítačových programov; zhotovovanie kópií počítačových programov; prenájom počítačového softvéru; prenájom webových serverov; prevod (konverzia) počítačových programov a údajov (nie fyzický); prevod údajov alebo dokumentov z fyzických médií na elektronické médiá; prieskumy (inžinierske práce); štúdie technických projektov; tvorba a udržiavanie webových stránok (pre zákazníkov); tvorba softvéru; údržba počítačového softvéru; ochrana počítačov proti počítačovým vírusom; výskum a vývoj nových výrobkov (pre zákazníkov); zememeračstvo; vytváranie digitálnych máp; tvorba geografických informačných systémov.

(540)



(550) obrazová

(732) TOPSET Solutions s.r.o., Hollého 2366/25B, Stupava, SK;

(740) Gruber Dalibor, Ing., Košice, SK;

(111) 236735

(151) 12.2.2014

(156) 28.8.2023

(180) 28.8.2033

(210) 1557-2013

(220) 28.8.2013

(442) 4.11.2013

(450) 2.4.2014

(511) 9, 16, 35, 42 NCL (10)

(511) 9 - Monitorovacie počítačové programy; optické nosiče údajov; magnetické nosiče údajov; nahrané operačné programy; počítačové programy (stiahnuté z telekomunikačnej siete); počítačový softvér.

16 - Firemné listiny, papiernický tovar, papierové propagačné materiály, informačné brožúry, fotografie, katalógy, kalendáre, mapy, knihy, noviny, časopisy, tlačivá.

35 - Vyhľadávanie informácie v počítačových súboroch (pre zákazníkov); odborné obchodné alebo podnikateľské poradenstvo; obchodný alebo podnikateľský prieskum; zbieranie údajov do počítačových databáz; prieskum trhu; public relations; reklama; online reklama na počítačovej komunikačnej sieti; rozširovanie reklamných materiálov zákazníkom (letáky, prospekty, tlačoviny, vzorky); uverejňovanie reklamných textov; spracovanie textov; správa počítačových súborov.

42 - Aktualizovanie počítačových programov; analýzy počítačových systémov; expertízy (inžinierske práce); poradenstvo v oblasti návrhu a vývoja hardvéru; hostovanie na počítačových stránkach (webových stránkach); inštalácia počítačových programov; poskytovanie internetových vyhľadávačov; návrh počítačových systémov; obnovovanie počítačových databáz; počítačové programovanie; poradenstvo v oblasti počítačových programov; zhotovovanie kópií počítačových programov; prenájom počítačového softvéru; prenájom webových serverov; prevod (konverzia) počítačových programov a údajov (nie fyzický); prevod údajov alebo dokumentov z fyzických médií na elektronické médiá; prieskumy (inžinierske práce); štúdie technických projektov; tvorba a udržiavanie webových stránok (pre zákazníkov); tvorba softvéru; údržba počítačového softvéru; ochrana počítačov proti počítačovým vírusom; výskum a vývoj nových výrobkov (pre zákazníkov); zememeračstvo; vytváranie digitálnych máp; tvorba geografických informačných systémov.

(540)



(550) obrazová

- (732) TOPSET Solutions s.r.o., Hollého 2366/25B, Stupava, SK;
 (740) Gruber Dalibor, Ing., Košice, SK;

(111) 236854

- (151) 12.3.2014
 (156) 27.9.2023
 (180) 27.9.2033
 (210) 1785-2013
 (220) 27.9.2013
 (442) 2.12.2013
 (450) 6.5.2014

(511) 9, 35, 38, 42 NCL (10)

- (511) 9 - Počítače; prenosné počítače; počítačové hry (softvér); počítačové klávesnice; počítačové pamäte; periférne zariadenia počítačov; počítačové programy (nahraté); počítačové programy (stiahnuté z telekomunikačnej siete); tlačiarne k počítačom; počítačový softvér; podložky pod myš; procesory (základné jednotky samočinného počítača); programy obsluhujúce počítač (nahraté); diskové jednotky do počítačov; pružné disky; diskety; disky (optické kompaktné); textové procesory (zariadenia na úpravu a spracovanie textu); vysielače (telekomunikácie); zariadenia na spracovanie textu; optické nosiče dát; magnetické nosiče dát; magnetické disky; optické disky; monitory (počítačový hardvér); monitorovacie počítačové programy; počítač - zápisník (notebook).
 35 - Služby spracovania báz dát; zbieranie údajov do počítačových databáz; zoradovanie údajov v počítačových databázach; správa počítačových súborov; spracovanie dát; služby obchodnej správy na spracovanie predaja prostredníctvom internetu; obchodné informačné služby; poradenstvo v obchodnej činnosti súvisiacej s telekomunikáciami; reklama; on-line reklama na počítačovej komunikačnej sieti; predvádzanie služieb a výrobkov na reklamné účely a podporu predaja; prieskum trhu; zasielanie reklamných materiálov zákazníkom; vzťahy s verejnosťou; veľkoobchodné a maloobchodné služby s tovarmi uvedenými v triede 9; obchodné sprostredkovanie tovarov uvedených v triede 9; obchodné sprostredkovanie služieb uvedených v triede 35, 38 a 42; obchodná správa licencií, výrobkov a služieb pre tretie osoby.
 38 - Elektronická pošta; služby poskytované elektronickými tabuľami (telekomunikačné služby); počítačová komunikácia; komunikácia pomocou počítačových terminálov; posielanie správ; poskytovanie telekomunikačného pripojenia do svetovej počítačovej siete; poskytovanie diskusných fór on-line; poskytovanie priestoru na diskusiu na internete; poskytovanie prístupu do databáz; poskytovanie používateľského prístupu do svetovej počítačovej siete; prenos textových a obrazových informácií prostredníctvom počítača; služby zabezpečujúce vstup do telekomunikačných sietí; komunikácia prostredníctvom optických káblov;

prenájom telekomunikačných prístrojov; prenájom modemov; prenájom zariadení na prenos informácií.
 42 - Aktualizovanie a inštalácia počítačových programov; hostovanie na počítačových stránkach (webových stránkach); zhotovovanie kópií počítačových programov; prenájom počítačov; obnovovanie počítačových databáz; počítačové programovanie; počítačové systémové analýzy; analýzy, návrhy a tvorba počítačových systémov; poradenské služby v oblasti počítačových programov; poradenské služby v oblasti návrhu a vývoja hardvéru; poradenské služby v oblasti informačných technológií; poskytovanie softvéru prostredníctvom internetu (SaaS); poskytovanie internetových vyhľadávačov; prenájom počítačového softvéru; prenájom webových serverov; prevod údajov alebo dokumentov z fyzických médií na elektronické médiá; prevod (konverzia) počítačových programov a údajov (nie fyzicky); tvorba a údržba softvéru; ochrana počítačov proti počítačovým vírusom; vytváranie a udržiavanie počítačových stránok (web) pre zákazníkov; umiestňovanie počítačových (webových) stránok; vytváranie oblakov (cloud seeding).

(540)

- (550) obrazová
 (732) Websupport s. r. o., Karadžičova 7608/12, Bratislava-Ružinov, SK;
 (740) Okenica & Co. s. r. o., Bratislava, SK;

(111) 236897

- (151) 12.3.2014
 (156) 21.8.2023
 (180) 21.8.2033
 (210) 5502-2013
 (220) 21.8.2013
 (442) 2.12.2013
 (450) 6.5.2014

(511) 1, 6, 7, 11, 19, 20, 21, 26, 31, 35, 42, 44 NCL (10)

- (511) 1 - Prípravky na ochranu rastlín; bentonit; ionexy; biogénne prvky; keramzit; expandovaný íl; prípravky na hnojenie; živné roztoky; rašelinové kvetníky na záhradnícke účely; prípravky na konzervovanie kvetov; komposty; tekuté hnojivá; humus; chemikálie pre záhradníctvo, ktoré nie sú zahrnuté v iných triedach; chemikálie používané v akváriách (s výnimkou farmaceutík); chemické výrobky do vody v akváriách (s výnimkou farmaceutík); výživa rastlín na využitie v akváriách; obnovená morská voda do akvárií.
 6 - Dekoračné kovové hydroponické nádoby a dekoratívne kovové doplnky, ktoré nie sú zahrnuté v iných triedach.
 7 - Čerpadlá do akvárií; prevzdušňovacie čerpadlá do akvárií; vzduchové pumpy do akvárií; čerpadlá na prevzdušňovanie akvárií; vodné čerpadlá na prevzdušňovanie akvárií.

11 - Lampy na osvetľovanie akvárií; svietidlá do akvárií; ohrievače do akvárií; prístroje na filtrovanie a čistenie vody v akváriách; akváriové lampy; filtre pre akváriá; vodné filtre do akvárií; osvetlenie do akvárií.

19 - Štrk do akvárií; piesok do akvárií; akváriové nádoby (konštrukcie); ozdobné kamene do akvárií; kamenné ozdoby do akvárií.

20 - Stojany na kvety; podstavce na kvety; nádoby z dreva alebo plastu na pestovanie hydrokultúr; hladinometry (neelektrické); stojany na interiérové akváriá (nábytok); vybavenie interiérových akvárií.

21 - Kvetináče; kvetníky; zakoreňovače; držiaky na kvety a rastliny na aranžovanie kvetov; bytové akváriá; akváriá a terária; poklapy na bytové akváriá; kryty na akváriá; ozdoby pre akváriá; stojany na bytové akváriá (okrem nábytku).

26 - Umelé kvety; vence z umelých kvetov.

31 - Semená; rastliny a kvety; kvetinové cibule; kríky; prírodné kvety; hydroponické rastliny; vodné rastliny; rastliny pestované v zemi; sušené kvety na ozdobu; vence prírodných kvetov; rastlinné semená; sušené rastliny ako dekorácia; palmy; palmové listy; ružové kríky; sadenice; stromčeky; vence zo živých kvetov; vianočné stromčeky; bonsaje; rezané kvety; živé rastliny do akvárií; živé ryby, najmä akváriové; potrava pre akváriové ryby.

35 - Rozširovanie reklamných materiálov zákazníkom, ako sú letáky, prospekty, tlačivá, vzorky; vydávanie a aktualizovanie reklamných materiálov; rozširovanie reklamných oznamov; zásielkové reklamné služby; organizovanie výstav na obchodné a reklamné účely; aranžovanie výkladov; obchodné sprostredkovanie služieb v oblasti kvetinárstva, sadovníctva a parkovníctva; sprostredkovanie obchodu s tovarmi.

42 - Návrhy interiérov s využitím výpočtovej techniky; poradenstvo týkajúce sa navrhovania (dizajnu) akvárií.

44 - Aranžovanie kvetov; parkové úpravy; požičiavanie zelene; záhradkárstvo; poskytovanie záhradníckych služieb: služby v oblasti záhradnej architektúry; odborná poradenská činnosť v oblasti kvetinárstva, sadovníctva a parkovníctva; poradenské služby v akvaristike; zriaďovanie akvárií.

(540)



(550) obrazová
(591) modrá, zelená
(732) TOMA FLORA s.r.o., Priemyselná 10, Trnava, SK;
(740) Hojčuš Peter, Ing., Bratislava, SK;

(111) 237038

(151) 15.4.2014
(156) 23.9.2023
(180) 23.9.2033
(210) 1738-2013
(220) 23.9.2013
(442) 8.1.2014

(450) 3.6.2014

(511) 11, 37 NCL (10)

(511) 11 - Prístroje na chladenie vzduchu; klimatizačné filtre; klimatizačné zariadenia; klimatizačné prístroje; chladiace zariadenia a stroje; vetracie zariadenia; tepelné čerpadlá.

37 - Inštalácia a opravy vykurovacích zariadení; inštalácia a opravy klimatizačných zariadení; stavebníctvo (stavebná činnosť); inštalácia a opravy chladiacich zariadení.

(540) X way

(550) slovná
(732) Komrska Peter, Štefánikova 33, Bratislava, SK;
(740) PROLEGAL, s.r.o., Bratislava, SK;

(111) 237039

(151) 15.4.2014
(156) 23.9.2023
(180) 23.9.2033
(210) 1739-2013
(220) 23.9.2013
(442) 8.1.2014
(450) 3.6.2014

(511) 42 NCL (10)

(511) 42 - Vypracovanie stavebných výkresov; štúdie technických projektov; poradenstvo v oblasti úspory energie.

(540) X way project

(550) slovná
(732) Komrska Peter, Štefánikova 33, Bratislava, SK;
(740) PROLEGAL, s.r.o., Bratislava, SK;

(111) 237040

(151) 15.4.2014
(156) 23.9.2023
(180) 23.9.2033
(210) 1740-2013
(220) 23.9.2013
(442) 8.1.2014
(450) 3.6.2014

(511) 11, 37 NCL (10)

(511) 11 - Prístroje na chladenie vzduchu; klimatizačné filtre; klimatizačné zariadenia; klimatizačné prístroje; chladiace zariadenia a stroje; vetracie zariadenia; tepelné čerpadlá.

37 - Inštalácia a opravy vykurovacích zariadení; inštalácia a opravy klimatizačných zariadení; stavebníctvo (stavebná činnosť); inštalácia a opravy chladiacich zariadení.

(540)



(550) obrazová
(591) čierna, červená

(732) Komrska Peter, Štefánikova 33, Bratislava, SK;
 (740) PROLEGAL, s.r.o., Bratislava, SK;

(111) 237041

(151) 15.4.2014
 (156) 23.9.2023
 (180) 23.9.2033
 (210) 1741-2013
 (220) 23.9.2013
 (442) 8.1.2014
 (450) 3.6.2014

(511) 42 NCL (10)

(511) 42 - Vypracovanie stavebných výkresov; štúdie technických projektov; poradenstvo v oblasti úspory energie.

(540)

(550) obrazová

(591) modrá, červená

(732) Komrska Peter, Štefánikova 33, Bratislava, SK;

(740) PROLEGAL, s.r.o., Bratislava, SK;

(111) 237045

(151) 15.4.2014
 (156) 25.9.2023
 (180) 25.9.2033
 (210) 1765-2013
 (220) 25.9.2013
 (442) 8.1.2014
 (450) 3.6.2014

(511) 5 NCL (10)

(511) 5 - Farmaceutické prípravky; diétne látky upravené na lekárske účely; diétne nápoje na lekárske účely; minerálne výživové doplnky; potrava pre dojčatá; dezinfekčné prípravky na hygienické účely; herbicidy; fungicidy.

(540) Gestodette

(550) slovná

(732) Bausch Health Ireland Limited, 3013 Lake Drive, Citywest Business Campus, Dublin 24, IE;

(740) AK Štros & Kusák, advokátska a patentová kancelária, Bratislava, SK;

(111) 237093

(151) 15.4.2014
 (156) 12.9.2023
 (180) 12.9.2033
 (210) 1673-2013
 (220) 12.9.2013
 (442) 8.1.2014
 (450) 3.6.2014

(511) 16, 32, 33, 35 NCL (10)

(511) 16 - Baliaci papier, blahoprajné pohľadnice, brožované knihy, brožúry, brožúrky, bublinové obaly z plastických materiálov (na balenie), časopisy, etikety s výnimkou textilných, fotografie, grafické zobrazenia, grafiky, kalendáre, kartón, lepenka, katalógy, papierové darčeky, knihy, lepenkové alebo papierové škatule, lepenkové alebo papierové obaly na fľaše, lepenkové platne (papiernický tovar), lepiace pásy na kancelárske účely a na použitie v domácnosti, leporelá, mapy, obálky (papiernický tovar), obaly (papiernický tovar), obrazy, papiernický tovar, periodické a neperiodické publikácie, plagáty, predmety z kartónu, prospekty, pútače z papiera alebo z lepenky, reklamné tabule z papiera, kartónu alebo lepenky, grafické reprodukcie, tlačené reklamné materiály, umelecké litografie, umelohmotné fólie na balenie, vrecia z papiera alebo z plastických materiálov na balenie.

32 - Nealkoholické nápoje, nealkoholické výťažky z ovocia, príchuť na výrobu nápojov, sirupy na výrobu nápojov, stolové vody, vody ako nápoje, ovocné šťavy, prášky na prípravu šumivých nápojov.

33 - Víno, alkoholické nápoje okrem piva, likéry, brandy, koktaily alkoholické, destilované nápoje.

35 - Sprostredkovanie obchodu s tovarom, odborné obchodné poradenstvo týkajúce sa vín a vinárstva, reklamná činnosť, maloobchodná činnosť s alkoholickými nápojmi a nealkoholickými nápojmi, veľkoobchodná činnosť s alkoholickými nápojmi a nealkoholickými nápojmi, organizovanie audiovizuálnych predstavení na komerčné a reklamné účely, organizovanie výstav na komerčné alebo reklamné účely, personálne poradenstvo, pomoc pri riadení obchodnej činnosti, poradenstvo v obchodnej činnosti, poskytovanie obchodných alebo podnikateľských informácií, rozširovanie reklamných oznamov, rozširovanie reklamných materiálov zákazníkom (letáky, prospekty, tlačivá, vzorky), spracovanie textov, vydávanie a aktualizovanie reklamných materiálov a zvukovo-obrazových záznamov a periodických a neperiodických publikácií, vydávanie a rozširovanie reklamných textov, vydávanie reklamných alebo náborových textov, obchodné alebo podnikateľské informácie, komerčné informačné kancelárie, prenájom kancelárskych strojov a zariadení, marketingové štúdie, nábor zamestnancov, obchodný alebo podnikateľský prieskum, obchodný manažment a podnikové poradenstvo, prenájom predajných automatov, predvádzanie (služby modeliek) na reklamné účely a na podporu predaja, predvádzanie tovaru.

(540) GERANIMO

(550) slovná

(732) GAS Familia, s.r.o. Stará Ľubovňa, Prešovská 8, Stará Ľubovňa, SK;

(740) Belička Ivan, Ing., Banská Bystrica, SK;

(111) 237196

(151) 15.5.2014
 (156) 1.10.2023
 (180) 1.10.2033

- (210) 1800-2013
 (220) 1.10.2013
 (442) 4.2.2014
 (450) 2.7.2014
(511) 36 NCL (10)
 (511) 36 - Poistovníctvo; finančné služby; peňažníctvo; služby realitnej kancelárie.

(540) NN Poistovňa

- (550) slovná
 (732) Nationale-Nederlanden Nederland B.V., Schenkade 65, 2595 AS Den Haag, NL;
 (740) HÖRMANN & PARTNERS s.r.o., Bratislava, SK;

(111) 237234

- (151) 15.5.2014
 (156) 24.10.2023
 (180) 24.10.2033
 (210) 1997-2013
 (220) 24.10.2013
 (442) 4.2.2014
 (450) 2.7.2014
(511) 16, 33, 35 NCL (10)
 (511) 16 - Baliaci papier; blahoprajné pohľadnice; brožované knihy, brožúry; brožúrky; plastové bublinové fólie (na balenie); časopisy; etikety (nie textilné); fotografie (tlačoviny); grafické zobrazenia; grafiky; kalendáre; kartón, lepenka; katalógy; papier na balenie darčiekov; knihy; lepenkové alebo papierové škatule; lepenkové alebo papierové obaly na fľaše; lepenkové platne (papiernický tovar); lepiace pásky na kancelárske účely alebo pre domácnosť; leporelá; mapy; obálky (papiernický tovar); obaly (papiernický tovar); obrazy; papiernický tovar; tlačené periodické a neperiodické publikácie; plagáty; predmety z kartónu; prospekty; pútače z papiera alebo lepenky; reklamné tabule z papiera, kartónu alebo lepenky; grafické reprodukcie; tlačené reklamné materiály; umelecké litografie; plastové fólie na balenie; papierové alebo plastové vrecká a tašky na balenie.

33 - Vodka.

35 - Sprostredkovanie obchodu s tovarom; odborné obchodné poradenstvo týkajúce sa alkoholických nápojov; reklamná činnosť; veľkoobchodná a maloobchodná činnosť s alkoholickými nápojmi; poskytovanie obchodných alebo podnikateľských informácií; rozširovanie reklamných oznamov; rozširovanie reklamných materiálov zákazníkom (letáky, prospekty, tlačivá, vzorky); marketingové štúdie; nábor zamestnancov; obchodný alebo podnikateľský prieskum; obchodný manažment a podnikové poradenstvo; predvádzanie (služby modeliek) na reklamné účely a na podporu predaja; predvádzanie tovaru.

(540)

- (550) priestorová
 (591) biela, čierna, červená, sivá, oranžová
 (732) GAS Familia, s.r.o. Stará Ľubovňa, Prešovská 8, Stará Ľubovňa, SK;
 (740) Belička Ivan, Ing., Banská Bystrica, SK;

(111) 237275

- (151) 15.5.2014
 (156) 29.10.2023
 (180) 29.10.2033
 (210) 2032-2013
 (220) 29.10.2013
 (442) 4.2.2014
 (450) 2.7.2014
(511) 6 NCL (10)
 (511) 6 - Hliník.

(540) HITEMAL

- (550) slovná
 (732) Ústav materiálov a mechaniky strojov Slovenskej akadémie vied, verejná výskumná inštitúcia, Dúbravská cesta 6319/9, Bratislava-Karlova Ves, SK;

(111) 237292

- (151) 15.5.2014
 (156) 7.11.2023
 (180) 7.11.2033
 (210) 2093-2013
 (220) 7.11.2013
 (442) 4.2.2014
 (450) 2.7.2014
(511) 1, 5, 30, 32 NCL (10)
 (511) 1 - Chemické prípravky používané pri výrobe potravín, umelé sladidlá.
 5 - Farmaceutické a vitamínové prípravky tabletové a práškové, homeopatické výrobky.
 30 - Tabletové a práškové potravinárske výrobky ako sladidlá, cukrovinky.
 32 - Nealkoholické nápoje a prípravky na ich prípravu.

(540) REVIOPHTAL

(550) slovná
 (732) VITAR, s.r.o., tř. T. Bati 385, Zlín, CZ;
 (740) Miklová Lucie, JUDr., Vrútky, SK;

(111) 237302

(151) 15.5.2014
 (156) 12.11.2023
 (180) 12.11.2033
 (210) 2127-2013
 (220) 12.11.2013
 (442) 4.2.2014
 (450) 2.7.2014
(511) 29 NCL (10)
 (511) 29 - Syr.

(540) MONTAVER

(550) slovná
 (732) EDELWEISS GmbH & Co. KG, Oberstdorfer Strasse 7, 87435 Kempten, DE;
 (740) ČERNEJOVÁ & HRBEK, advokátska kancelária, Bratislava, SK;

(111) 237306

(151) 15.5.2014
 (156) 13.11.2023
 (180) 13.11.2033
 (210) 2134-2013
 (220) 13.11.2013
 (442) 4.2.2014
 (450) 2.7.2014
(511) 12 NCL (10)
 (511) 12 - Bicykle; bicyklové rámy.

(540) SWAG

(550) slovná
 (732) KELLYS BICYCLES s.r.o., Slnčná cesta 374, Veľké Orvište, SK;
 (740) BELEŠČÁK & PARTNERS, s.r.o., Piešťany, SK;

(111) 237307

(151) 15.5.2014
 (156) 13.11.2023
 (180) 13.11.2033
 (210) 2135-2013
 (220) 13.11.2013
 (442) 4.2.2014
 (450) 2.7.2014
(511) 12 NCL (10)
 (511) 12 - Bicykle; bicyklové rámy.

(540) KELLYS SWAG

(550) slovná
 (732) KELLYS BICYCLES s.r.o., Slnčná cesta 374, Veľké Orvište, SK;
 (740) BELEŠČÁK & PARTNERS, s.r.o., Piešťany, SK;

(111) 237308

(151) 15.5.2014
 (156) 13.11.2023
 (180) 13.11.2033

(210) 2140-2013
 (220) 13.11.2013
 (442) 4.2.2014
 (450) 2.7.2014
(511) 5 NCL (10)
 (511) 5 - Farmaceutické výrobky.

(540) IBALGIN GRIP

(550) slovná
 (732) SANOFI, 54 rue La Boétie, 75008 Paris, FR;
 (740) ŽOVICOVÁ & ŽOVIC IP, s. r. o., Bratislava, SK;

(111) 237443

(151) 17.6.2014
 (156) 19.11.2023
 (180) 19.11.2033
 (210) 2174-2013
 (220) 19.11.2013
 (442) 4.3.2014
 (450) 5.8.2014
(511) 29 NCL (10)
 (511) 29 - Mliečne výrobky, maslo, výrobky z masla patriace do tejto triedy.

(540)

(550) obrazová
 (732) Mlékárna Hlinsko, a.s., Kouty 53, Hlinsko, CZ;
 (740) Gajdošíková Zuzana, Ing., Bratislava, SK;

(111) 237464

(151) 17.6.2014
 (156) 11.11.2023
 (180) 11.11.2033
 (210) 2108-2013
 (220) 11.11.2013
 (442) 4.3.2014
 (450) 5.8.2014
(511) 16, 33, 35 NCL (10)
 (511) 16 - Baliaci papier, blahoprajné pohľadnice, brožované knihy, brožúry, brožúrky, plastové bublinové fólie (na balenie), časopisy (periodiká), etikety s výnimkou textilných, fotografie (tlačoviny), grafické zobrazenia, grafiky, kalendáre, kartón, lepenka, katalógy, darčeky (papiernický tovar), knihy, lepenkové alebo papierové škatule, lepenkové alebo papierové obaly na fľaše, drevitá lepenka (papiernický tovar), lepiace pásky na kancelárske účely a na použitie v domácnosti, leporelá, mapy, obálky (papiernický tovar), obaly (papiernický tovar), obrazy, papiernický tovar, tlačené periodické a neperiodické publikácie, plagáty, predmety z kartónu, prospekty, pútače z papiera alebo z lepenky, reklamné tabule z papiera, kartónu alebo lepenky, grafické reprodukcie, tlačené reklamné materiály, umelecké litografie, plastové fólie na balenie, papierové alebo plastové vrecká na balenie.

33 - Vodka.

35 - Sprostredkovanie obchodu s tovarom, odborné obchodné poradenstvo týkajúce sa vín a vinárstva, reklamná činnosť, maloobchodná činnosť s alkoholickými nápojmi a nealkoholickými nápojmi, veľkoobchodná činnosť s alkoholickými nápojmi a nealkoholickými nápojmi, organizovanie audiovizuálnych predstavení na komerčné a reklamné účely, organizovanie výstav na komerčné alebo reklamné účely, personálne poradenstvo, pomoc pri riadení obchodnej činnosti, poradenstvo v obchodnej činnosti, poskytovanie obchodných alebo podnikateľských informácií, rozširovanie reklamných oznamov, rozširovanie reklamných materiálov zákazníkom (letáky, prospekty, tlačivá, vzorky), spracovanie textov, vydávanie a aktualizovanie reklamných materiálov a reklamných zvukovo-obrazových záznamov a reklamných periodických a neperiodických publikácií, vydávanie a rozširovanie reklamných textov, vydávanie reklamných alebo náborových textov, komerčné informačné kancelárie, prenájom kancelárskych strojov a zariadení, marketingové štúdie, nábor zamestnancov, obchodný alebo podnikateľský prieskum, obchodný manažment a podnikové poradenstvo, prenájom predajných automatov, predvádzanie (služby modeliek) na reklamné účely a na podporu predaja, predvádzanie tovaru.

(540)



- (550) priestorová
 (591) červená, čierna, biela, sivá, modrá
 (732) GAS Familia, s.r.o. Stará Ľubovňa, Prešovská 8, Stará Ľubovňa, SK;
 (740) Belička Ivan, Ing., Banská Bystrica, SK;

(111) 237465

- (151) 17.6.2014
 (156) 11.11.2023
 (180) 11.11.2033
 (210) 2109-2013

(220) 11.11.2013

(442) 4.3.2014

(450) 5.8.2014

(511) 16, 33, 35 NCL (10)

(511) 16 - Baliaci papier, blahoprajné pohľadnice, brožované knihy, brožúry, brožúrky, plastové bublinové fólie (na balenie), časopisy (periodiká), etikety s výnimkou textilných, fotografie (tlačoviny), grafické zobrazenia, grafiky, kalendáre, kartón, lepenka, katalógy, darčeky (papiernický tovar), knihy, lepenkové alebo papierové škatule, lepenkové alebo papierové obaly na fľaše, drevitá lepenka (papiernický tovar), lepiace pásky na kancelárske účely a na použitie v domácnosti, leporelá, mapy, obálky (papiernický tovar), obaly (papiernický tovar), obrazy, papiernický tovar, tlačené periodické a neperiodické publikácie, plagáty, predmety z kartónu, prospekty, pútače z papiera alebo z lepenky, reklamné tabule z papiera, kartónu alebo lepenky, grafické reprodukcie, tlačené reklamné materiály, umelecké litografie, plastové fólie na balenie, papierové alebo plastové vrecká na balenie.

33 - Vodka.

35 - Sprostredkovanie obchodu s tovarom, odborné obchodné poradenstvo týkajúce sa vín a vinárstva, reklamná činnosť, maloobchodná činnosť s alkoholickými nápojmi a nealkoholickými nápojmi, veľkoobchodná činnosť s alkoholickými nápojmi a nealkoholickými nápojmi, organizovanie audiovizuálnych predstavení na komerčné a reklamné účely, organizovanie výstav na komerčné alebo reklamné účely, personálne poradenstvo, pomoc pri riadení obchodnej činnosti, poradenstvo v obchodnej činnosti, poskytovanie obchodných alebo podnikateľských informácií, rozširovanie reklamných oznamov, rozširovanie reklamných materiálov zákazníkom (letáky, prospekty, tlačivá, vzorky), spracovanie textov, vydávanie a aktualizovanie reklamných materiálov a reklamných zvukovo-obrazových záznamov a reklamných periodických a neperiodických publikácií, vydávanie a rozširovanie reklamných textov, vydávanie reklamných alebo náborových textov, komerčné informačné kancelárie, prenájom kancelárskych strojov a zariadení, marketingové štúdie, nábor zamestnancov, obchodný alebo podnikateľský prieskum, obchodný manažment a podnikové poradenstvo, prenájom predajných automatov, predvádzanie (služby modeliek) na reklamné účely a na podporu predaja, predvádzanie tovaru.

(540)



- (550) priestorová
 (591) červená, čierna, biela, sivá, modrá
 (732) GAS Familia, s.r.o. Stará Ľubovňa, Prešovská 8, Stará Ľubovňa, SK;
 (740) Belička Ivan, Ing., Banská Bystrica, SK;

(111) 237536

- (151) 17.6.2014
 (156) 10.12.2023
 (180) 10.12.2033
 (210) 5667-2013
 (220) 10.12.2013
 (442) 4.3.2014
 (450) 5.8.2014

(511) 29 NCL (10)

- (511) 29 - Mlieko, syr a mliečne výrobky, jedlé oleje a tuky.

(540) APERIFRESCO

- (550) slovná
 (732) SAVENCIA S.A., 42 rue Rieussec, Viroflay, FR;
 (740) ČERNEJOVÁ & HRBEK, s. r. o., Bratislava, SK;

(111) 237750

- (151) 13.8.2014
 (156) 6.12.2023
 (180) 6.12.2033
 (210) 2273-2013
 (220) 6.12.2013
 (442) 6.5.2014
 (450) 3.10.2014

(511) 16, 33, 35, 41 NCL (10)

- (511) 16 - Periodická a neperiodická tlač; časopisy; publikácie; prílohy k časopisom; baliaci papier; blahoprajné pohľadnice; brožované knihy; brožúry; brožúrky; bublinkové obaly z plastických materiálov na balenie; časopisy; etikety s výnimkou textilných; fotografie; grafické zobrazenie; grafiky; kalendáre; kartón; lepenka; kávové filtre papierové; knihy; lepenkové alebo papierové škatule; lepenkové

alebo papierové obaly na fľaše; lepenkové platne (papiernický tovar); lepiace pásy na kancelárske účely a použitie v domácnosti; leporelá; mapy; obálky (papiernický tovar); obaly (papiernický tovar); obrazy; papiernický tovar; periodické a neperiodické publikácie; plagáty; predmety z kartónu; prospekty; pútače z papiera alebo lepenky; reklamné tabule z papiera, kartónu alebo lepenky; reprodukcie grafické; tlačené reklamné materiály; umelohmotné fólie na balenie; vrecia z papiera alebo plastických materiálov na balenie; vrecká z papiera alebo plastických materiálov na balenie.

33 - Alkoholické nápoje, okrem piva; likéry; brandy; alkoholické koktaily; víno; destilované nápoje.

35 - Reklamná a inzertná činnosť prostredníctvom telefónnej, dátovej alebo informačnej siete; reklama; reklamná a propagačná činnosť; reklamná činnosť na internete; reklamné agentúry; rozširovanie reklamných oznamov; rozširovanie reklamných materiálov zákazníkom (letáky, prospekty, tlačivá, vzorky); vydávanie a rozširovanie reklamných textov; vydávanie reklamných alebo náborových textov; uverejňovanie reklamných textov; organizovanie komerčných alebo reklamných výstav a veľtrhov; organizovanie výstav na komerčné alebo reklamné účely; predvádzanie (služby modeliek) na reklamné účely a podporu predaja; prieskum verejnej mienky; vzťahy s verejnosťou (prieskum vzťahov medzi podnikmi; inštitúciami a spoločenským prostredím); revízia účtov; prenájom reklamných materiálov; analýzy nákupných cien, veľkoobchodných cien; automatizované spracovanie dát v administratíve; barterové operácie; komerčné informačné kancelárie; marketing; marketingové štúdie; obchodné administratívne služby; obchodné alebo podnikateľské informácie; obchodný alebo podnikateľský prieskum; obchodný manažment a podnikové poradenstvo; zásielkové reklamné služby; podpora predaja (pre tretie osoby); pomoc pri riadení komerčných a priemyselných podnikov; pomoc pri riadení obchodnej činnosti; poradenské služby v oblasti obchodného alebo podnikateľského riadenia; poradenstvo pri vedení podnikov; poradenstvo v obchodnej činnosti; poskytovanie obchodných alebo podnikateľských informácií; poskytovanie pomoci pri riadení obchodných alebo priemyselných podnikov; prieskum trhu; profesionálne obchodné alebo podnikateľské poradenstvo; revízia účtov; rozmnožovanie a kopírovanie dokumentov; sekretárske služby; spracovanie textov; sprostredkovanie kompenzačných obchodov s tovarom na vnútroštátnej a medzinárodnej úrovni; sprostredkovanie obchodu s tovarom; účtovníctvo; uverejňovanie reklamných textov; vedenie kartoték v počítači; vedenie účtovných kníh; vydávanie a aktualizovanie reklamných materiálov; vzťahy s verejnosťou (prieskum vzťahov medzi podnikmi, inštitúciami a spoločenským prostredím); zbieranie údajov do počítačových databáz; zaraďovanie údajov v počítačových databázach; zostavovanie výpisov z účtov; zhromažďovanie, zoraďovanie dát

v platobnom styku; obchodné sprostredkovanie služieb uvedených v triedach 35 a 41.

41 - Organizovanie vedomostných alebo zábavných súťaží; organizovanie audiovizuálnych predstavení na kultúrne a zábavné účely; organizovanie a plánovanie večierkov; organizovanie kurzov; výcvikov a školení (manažérske služby); zverejňovanie textov okrem reklamných; vydávanie textov s výnimkou reklamných alebo náborových; vydávanie časopisov; katalógov; novín a iných periodických publikácií; tvorba, požičiavanie, distribúcia videofilmov; organizovanie kultúrnych a spoločenských podujatí; premietanie filmov; prevádzkovanie kinosál; prevádzkovanie zábavných klubov; organizačné zabezpečenie výstav; prenájom videopások; rozmnožovanie nahraných nosičov zvukových a zvukovo-obrazových záznamov; služby cestovných kancelárií patriace do tejto triedy; zverejňovanie a vydávanie kníh, revue a magazínov, časopisov, periodických a neperiodických publikácií s výnimkou reklamných; umelecké módné agentúry; informácie o možnostiach rozptýlenia a zábavy; požičiavanie nahraných nosičov zvukových a zvukovo-obrazových záznamov; prenájom hudobných nástrojov a hudobnej aparatúry; usporadúvanie divadelných, filmových, koncertných a iných hudobných a tanečných produkcií na kultúrne a zábavné účely; fotografická reportáž; fotografovanie; organizovanie a vedenie kolokvií; organizovanie a vedenie konferencií; organizovanie a vedenie kongresov; organizovanie a vedenie seminárov; organizovanie a vedenie sympózií.

(540)



(550) obrazová

(591) červená, biela

(732) GAS Familia, s.r.o. Stará Ľubovňa, Prešovská 8, Stará Ľubovňa, SK;

(740) Belička Ivan, Ing., Banská Bystrica, SK;

(111) **237751**

(151) 13.8.2014

(156) 6.12.2023

(180) 6.12.2033

(210) 2274-2013

(220) 6.12.2013

(442) 6.5.2014

(450) 3.10.2014

(511) **16, 33, 35, 41** NCL (10)

(511) 16 - Periodická a neperiodická tlač; časopisy; publikácie; prílohy k časopisom; baliaci papier; blahoprajné pohľadnice; brožované knihy; brožúry; brožúrky; bublinkové obaly z plastických materiálov na balenie; časopisy; etikety s výnimkou textilných;

fotografie; grafické zobrazenie; grafiky; kalendáre; kartón; lepenka; kávové filtre papierové; knihy; lepenkové alebo papierové škatule; lepenkové alebo papierové obaly na fľaše; lepenkové platne (papiernický tovar); lepiace pásky na kancelárske účely a použitie v domácnosti; leporelá; mapy; obálky (papiernický tovar); obaly (papiernický tovar); obrazy; papiernický tovar; periodické a neperiodické publikácie; plagáty; predmety z kartónu; prospekty; pútače z papiera alebo lepenky; reklamné tabule z papiera, kartónu alebo lepenky; grafické reprodukcie; tlačené reklamné materiály; umelohmotné fólie na balenie; vrecia z papiera alebo plastických materiálov na balenie; vrecká z papiera alebo plastických materiálov na balenie.

33 - Alkoholické nápoje, okrem piva; likéry; brandy; alkoholické koktaily; víno; destilované nápoje.

35 - Reklamná a inzertná činnosť prostredníctvom telefónnej, dátovej alebo informačnej siete; reklama; reklamná a propagačná činnosť; reklamná činnosť na internete; reklamné agentúry; rozširovanie reklamných oznamov; rozširovanie reklamných materiálov zákazníkom (letáky, prospekty, tlačivá, vzorky); vydávanie a rozširovanie reklamných textov; vydávanie reklamných alebo náborových textov; uverejňovanie reklamných textov; organizovanie komerčných alebo reklamných výstav a veľtrhov; organizovanie výstav na komerčné alebo reklamné účely; predvádzanie (služby modeliek) na reklamné účely a podporu predaja; prieskum verejnej mienky; vzťahy s verejnosťou (prieskum vzťahov medzi podnikmi; inštitúciami a spoločenským prostredím); revízia účtov; prenájom reklamných materiálov; analýzy nákupných cien, veľkoobchodných cien; automatizované spracovanie dát v administratíve; barterové operácie; komerčné informačné kancelárie; marketing; marketingové štúdie; obchodné administratívne služby; obchodné alebo podnikateľské informácie; obchodný alebo podnikateľský prieskum; obchodný manažment a podnikové poradenstvo; zásielkové reklamné služby; podpora predaja (pre tretie osoby); pomoc pri riadení komerčných a priemyselných podnikov; pomoc pri riadení obchodnej činnosti; poradenské služby v oblasti obchodného alebo podnikateľského riadenia; poradenstvo pri vedení podnikov; poradenstvo v obchodnej činnosti; poskytovanie obchodných alebo podnikateľských informácií; poskytovanie pomoci pri riadení obchodných alebo priemyselných podnikov; prieskum trhu; profesionálne obchodné alebo podnikateľské poradenstvo; revízia účtov; rozmnožovanie a kopírovanie dokumentov; sekretárske služby; spracovanie textov; sprostredkovanie kompenzačných obchodov s tovarom na vnútroštátnej a medzinárodnej úrovni; sprostredkovanie obchodu s tovarom; účtovníctvo; uverejňovanie reklamných textov; vedenie kartoték v počítači; vedenie účtovných kníh; vydávanie a aktualizovanie reklamných materiálov; vzťahy s verejnosťou (prieskum vzťahov medzi podnikmi, inštitúciami a spoločenským prostredím); zbieranie

údajov do počítačových databáz; zaraďovanie údajov v počítačových databázach; zostavovanie výpisov z účtov; zhromažďovanie, zoraďovanie dát v platobnom styku; obchodné sprostredkovanie služieb uvedených v triedach 35 a 41.

41 - Organizovanie vedomostných alebo zábavných súťaží; organizovanie audiovizuálnych predstavení na kultúrne a zábavné účely; organizovanie a plánovanie večierkov; organizovanie kurzov; výcvikov a školení (manažérske služby); zverejňovanie textov okrem reklamných; vydávanie textov s výnimkou reklamných alebo náborových; vydávanie časopisov; katalógov; novín a iných periodických publikácií; tvorba, požičiavanie, distribúcia videofilmov; organizovanie kultúrnych a spoločenských podujatí; premietanie filmov; prevádzkovanie kinosál; prevádzkovanie zábavných klubov; organizačné zabezpečenie výstav; prenájom videopások; rozmnožovanie nahraných nosičov zvukových a zvukovo-obrazových záznamov; služby cestovných kancelárií patriace do tejto triedy; zverejňovanie a vydávanie kníh, revue a magazínov, časopisov, periodických a neperiodických publikácií s výnimkou reklamných; umelecké módné agentúry; informácie o možnostiach rozptýlenia a zábavy; požičiavanie nahraných nosičov zvukových a zvukovo-obrazových záznamov; prenájom hudobných nástrojov a hudobnej aparatúry; usporadúvanie divadelných, filmových, koncertných a iných hudobných a tanečných produkcií na kultúrne a zábavné účely; fotografická reportáž; fotografovanie; organizovanie a vedenie kolokvií; organizovanie a vedenie konferencií; organizovanie a vedenie kongresov; organizovanie a vedenie seminárov; organizovanie a vedenie sympózií.

(540)



- (550) obrazová
 (591) čierna, červená
 (732) GAS Familia, s.r.o. Stará Ľubovňa, Prešovská 8, Stará Ľubovňa, SK;
 (740) Belička Ivan, Ing., Banská Bystrica, SK;

(111) 237832

- (151) 13.8.2014
 (156) 6.9.2023
 (180) 6.9.2033
 (210) 1622-2013
 (220) 6.9.2013
 (442) 6.5.2014
 (450) 3.10.2014

(511) 16, 35, 40 NCL (10)

- (511) 16 - Papier, kartón, lepenka a výrobky z týchto materiálov, a to dosky na spisy, brožúry, papierové kornúty, papierové obaly na mliečne výrobky, baliaci papier, papierové vreckovky, papierové pečate,

papierové ozdobné kvetináče, lepenkové alebo papierové škatule, lepenkové alebo papierové obaly na fľaše, fólie z regenerovanej celulózy na balenie, vrecká do mikrovlnných rúr, papierové alebo plastové absorpčné hárky alebo fólie na balenie potravín, papierové alebo plastové hárky alebo fólie regulujúce vlhkosť na balenie potravín; obálky (papiernický tovar); papierové obálky; bublinkové obálky (papiernický tovar); obálky na CD-ROM nosiče (papiernický tovar); obaly (papiernický tovar); obaly na dokumenty; papierové alebo plastové vrecká a tašky na balenie; vrecká na odpadky z papiera alebo plastov; papierové tašky; papierové nákupné tašky; potlačené obálky, vrecká, tašky a obaly z papiera; tlačiarenské výrobky patriace do tejto triedy.

35 - Reklamná činnosť; služby grafického štúdia (grafická úprava tlačovín na reklamné účely); vypracovanie grafických návrhov na potlač na reklamné účely; grafická úprava tlačovín na reklamné účely; maloobchodné služby a veľkoobchodné služby s papierom, kartónom, lepenkou a výrobkami z týchto materiálov, a to s tovarmi, ako sú dosky na spisy, brožúry, papierové kornúty, papierové obaly na mliečne výrobky, baliaci papier, papierové vreckovky, papierové pečate, papierové ozdobné kvetináče, lepenkové alebo papierové škatule, lepenkové alebo papierové obaly na fľaše, fólie z regenerovanej celulózy na balenie, vrecká do mikrovlnných rúr, papierové alebo plastové absorpčné hárky alebo fólie na balenie potravín, papierové alebo plastové hárky alebo fólie regulujúce vlhkosť na balenie potravín, obálky (papiernický tovar), papierové obálky, bublinkové obálky (papiernický tovar), obálky na CD-ROM nosiče (papiernický tovar), obaly (papiernický tovar), obaly na dokumenty, papierové alebo plastové vrecká a tašky na balenie, vrecká na odpadky z papiera alebo plastov, papierové tašky, papierové nákupné tašky, potlačené obálky, vrecká, tašky a obaly z papiera, tlačiarenské výrobky patriace do triedy 16; maloobchodné služby a veľkoobchodné služby prostredníctvom internetu s papierom, kartónom, lepenkou a výrobkami z týchto materiálov, a to s tovarmi, ako sú dosky na spisy, brožúry, papierové kornúty, papierové obaly na mliečne výrobky, baliaci papier, papierové vreckovky, papierové pečate, papierové ozdobné kvetináče, lepenkové alebo papierové škatule, lepenkové alebo papierové obaly na fľaše, fólie z regenerovanej celulózy na balenie, vrecká do mikrovlnných rúr, papierové alebo plastové absorpčné hárky alebo fólie na balenie potravín, papierové alebo plastové hárky alebo fólie regulujúce vlhkosť na balenie potravín, obálky (papiernický tovar), papierové obálky, bublinkové obálky (papiernický tovar), obálky na CD-ROM nosiče (papiernický tovar), obaly (papiernický tovar), obaly na dokumenty, papierové alebo plastové vrecká a tašky na balenie, vrecká na odpadky z papiera alebo plastov, papierové tašky, papierové nákupné tašky, potlačené obálky, vrecká, tašky a obaly z papiera, tlačiarenské výrobky patriace do triedy 16; sprostredkovanie obchodu s tovarom.

40 - Tlač; tlačenie.

(540)



- (550) obrazová
 (591) modrá, červená, biela
 (732) ECO-BAGS, s.r.o., Michala Šimonoviča 481/16, Myjava, SK;
 (740) LITVÁKOVÁ A SPOL., s. r. o., Bratislava, SK;

(111) 237857

- (151) 13.8.2014
 (156) 3.12.2023
 (180) 3.12.2033
 (210) 2252-2013
 (220) 3.12.2013
 (442) 6.5.2014
 (450) 3.10.2014

(511) 16, 33, 35, 42 NCL (10)

- (511) 16 - Periodická a neperiodická tlač; časopisy; publikácie; prílohy k časopisom; baliaci papier; blahoprajné karty; brožované knihy; brožúry; brožúrky; plastové bublinové fólie (na balenie); časopisy (periodiká); etikety s výnimkou textilných; fotografie (tlačoviny); grafické zobrazenie; grafiky; kalendáre; kartón; lepenka; papierové kávové filtre; knihy; lepenkové alebo papierové škatule; lepenkové alebo papierové obaly na fľaše; drevitá lepenka (papiernický tovar); lepiace pásy na kancelárske účely a použitie v domácnosti; leporelá; mapy; obálky (papiernický tovar); obaly (papiernický tovar); obrazy; papiernický tovar; tlačené periodické a neperiodické publikácie; plagáty; predmety z kartónu; prospekty; pútače z papiera alebo lepenky; reklamné tabule z papiera, kartónu alebo lepenky; grafické reprodukcie; tlačené reklamné materiály; plastové fólie na balenie; papierové alebo plastové vrecká na balenie.

33 - Vodka.

35 - Reklamná a inzertná činnosť prostredníctvom telefónnej, dátovej alebo informačnej siete; reklama; reklamná a propagačná činnosť; reklamná činnosť na internete; reklamné agentúry; rozširovanie reklamných oznamov; rozširovanie reklamných materiálov zákazníkom (letáky, prospekty, tlačivá,

vzorky); vydávanie a rozširovanie reklamných textov; vydávanie reklamných alebo náborových textov; uverejňovanie reklamných textov; organizovanie komerčných alebo reklamných výstav a veľtrhov; organizovanie výstav na komerčné alebo reklamné účely; predvádzanie (služby modeliek) na reklamné účely a podporu predaja; prieskum verejnej mienky; vzťahy s verejnosťou (prieskum vzťahov medzi podnikmi, inštitúciami a spoločenským prostredím); revízia účtov; prenájom reklamných materiálov; analýzy nákupných cien, veľkoobchodných cien; automatizované spracovanie dát v administratíve; barterové operácie; komerčné informačné kancelárie; marketing; marketingové štúdie; obchodné administratívne služby; obchodný alebo podnikateľský prieskum; obchodný manažment a podnikové poradenstvo; zásielkové reklamné služby; podpora predaja (pre tretie osoby); pomoc pri riadení komerčných a priemyselných podnikov; pomoc pri riadení obchodnej činnosti; poradenské služby v oblasti obchodného alebo podnikateľského riadenia; poradenstvo pri vedení podnikov; poradenstvo v obchodnej činnosti; poskytovanie obchodných alebo podnikateľských informácií; poskytovanie pomoci pri riadení obchodných alebo priemyselných podnikov; prieskum trhu; profesionálne obchodné alebo podnikateľské poradenstvo; revízia účtov; rozmnožovanie a kopírovanie dokumentov; sekretárske služby; spracovanie textov; sprostredkovanie kompenzačných obchodov s tovarom na vnútroštátnej a medzinárodnej úrovni; sprostredkovanie obchodu s tovarom; účtovníctvo; uverejňovanie reklamných textov; vedenie kartoték v počítači; vedenie účtovných kníh; vydávanie a aktualizovanie reklamných materiálov; vzťahy s verejnosťou (prieskum vzťahov medzi podnikmi, inštitúciami a spoločenským prostredím); zbieranie údajov do počítačových databáz; zaraďovanie údajov v počítačových databázach; zostavovanie výpisov z účtov; zhromažďovanie, zoraďovanie dát v platobnom styku; obchodné sprostredkovanie služieb uvedených v triedach 35 a 42.

42 - Grafický dizajn; navrhovanie (priemyselný dizajn); navrhovanie obalov; obalový dizajn; odborné poradenstvo týkajúce sa počítačov a príslušenstva k nim; priemyselný dizajn; štúdie technických projektov; projektová činnosť; umelecký dizajn; výskum a vývoj nových výrobkov (pre zákazníkov); prenájom počítačov; aktualizovanie a údržba počítačových programov; počítačové programovanie; poradenstvo v oblasti návrhu a vývoja počítačového hardvéru; poradenské služby v oblasti počítačového softvéru; prenájom počítačového softvéru; tvorba softvéru; návrhy, štruktúrovanie a programovanie či iné vytváranie počítačových programov a počítačových systémov, najmä programového vybavenia internetových, intranetových či iných sieťových serverov, serverových staníc a systémov vrátane ich inštalácie, zavádzania, aktualizácie a údržby; návrhy, štruktúrovanie a programovanie či iné vytváranie báz dát, iných dátových systémov

a aplikácií na ich spracovanie vrátane poskytovania prístupu k nim a ich inštalácie, zavádzania, aktualizácie a údržby; návrhy, štruktúrovanie a programovanie či iné vytváranie internetových či intranetových počítačových stránok a nástienok (webpages a websites) a internetových či intranetových aplikácií vrátane ich inštalácie, zavádzania, aktualizácie a údržby; hosťovanie (poskytovanie voľného priestoru) na internetové či intranetové počítačové stránky a nástienky (webpages a websites) alebo hosťovanie (poskytovanie voľného priestoru) v rámci týchto stránok či nástienok; hosťovanie (poskytovanie voľného priestoru) na internetové či intranetové aplikácie; prevod (konverzia) dokumentov, dát či iných údajov v elektronickej podobe z rôznych formátov do iných formátov; prevod (konverzia) dokumentov, dát či iných údajov z fyzických médií na elektronické médiá; aktualizovanie počítačových programov; hosťovanie na počítačových stránkach (webových stránkach); inštalácia počítačových programov; návrh počítačových systémov; obnovovanie počítačových databáz; počítačové programovanie; zhotovovanie kópií počítačových programov; prenájom počítačového softvéru; prevod a konverzia počítačových programov a údajov; prieskum v oblasti využitia počítačov; vytváranie a udržiavanie webových stránok pre zákazníkov; odborné poradenské služby v oblasti hardvéru a softvéru.

(540)

G O R A L
V O D K A
 MASTER OF QUALITY

- (550) obrazová
 (591) červená, čierna, biela
 (732) GAS Familia, s.r.o. Stará Ľubovňa, Prešovská 8, Stará Ľubovňa, SK;
 (740) Belička Ivan, Ing., Banská Bystrica, SK;

(111) 237937

- (151) 10.9.2014
 (156) 30.10.2023
 (180) 30.10.2033
 (210) 5578-2013
 (220) 30.10.2013
 (442) 3.6.2014
 (450) 4.11.2014

(511) 38 NCL (10)

- (511) 38 - Telekomunikačné služby.

(540)

- (550) obrazová
 (591) sivá, žltá, biela
 (732) HOPIN, s. r. o., Nové záhrady I 16450/13A, Bratislava-Ružinov, SK;
 (740) LITVÁKOVÁ A SPOL., s. r. o., Bratislava, SK;

(111) 237990

- (151) 10.9.2014
 (156) 19.2.2024
 (180) 19.2.2034
 (210) 5122-2014
 (220) 19.2.2014
 (442) 3.6.2014
 (450) 4.11.2014

(511) 9, 35, 36, 42 NCL (10)

- (511) 9 - Vedecké, námorné, geodetické, fotografické, kinematografické, optické, signalizačné, kontrolné, záchranné a vyučovacie prístroje a nástroje a prístroje a nástroje na meranie a váženie; prístroje a nástroje na vedenie, distribúciu, transformáciu, akumuláciu, reguláciu alebo ovládanie elektrického prúdu; prístroje na nahrávanie, prenos a reprodukciu zvuku alebo obrazu; magnetické nosiče údajov, záznamové disky; kompaktné disky, disky DVD a ostatné nosiče digitálnych záznamov; mechanizmy mincových prístrojov; registračné pokladnice, počítaacie stroje, zariadenia na spracovanie údajov, počítače; počítačové programy; hasiace prístroje.
 35 - Reklamné služby; obchodný manažment; obchodná administratíva; kancelárske práce.
 36 - Poisťovníctvo; finančníctvo; peňažníctvo; nehnuteľnosti (služby).
 42 - Vedecké a technologické služby a s nimi súvisiaci výskum a projektovanie; priemyselné analýzy a priemyselný výskum; navrhovanie a vývoj počítačového hardvéru a softvéru.

(540) SCREENER.COM

- (550) slovná
 (732) FINVIZ s. r. o., Hrušovská 29, Bratislava, SK;
 (740) GÁLIK & PARTNERS ADVOKÁTSKA KANCELÁRIA s.r.o., Bratislava, SK;

(111) 238039

- (151) 10.9.2014
 (156) 10.12.2023

- (180) 10.12.2033
 (210) 2314-2013
 (220) 10.12.2013
 (442) 3.6.2014
 (450) 4.11.2014
(511) 16, 33, 35 NCL (10)
 (511) 16 - Baliaci papier, blahoprajné pohľadnice, brožované knihy, brožúry, brožúrky, bublinové obaly z plastických materiálov (na balenie), časopisy, etikety s výnimkou textilných, fotografie, grafické zobrazenia, grafiky, kalendáre, kartón, lepenka, katalógy, papierové darčeky, knihy, lepenkové alebo papierové škatule, lepenkové alebo papierové obaly na fľaše, lepenkové platne (papiernický tovar), lepiace pásky na kancelárske účely a na použitie v domácnosti, leporelá, mapy, obálky (papiernický tovar), obaly (papiernický tovar), obrazy, papiernický tovar, periodické a neperiodické publikácie, plagáty, predmety z kartónu, prospekty, pútače z papiera alebo z lepenky, reklamné tabule z papiera, kartónu alebo lepenky, grafické reprodukcie, tlačené reklamné materiály, umelecké litografie, umelohmotné fólie na balenie, vrecia z papiera alebo z plastických materiálov.
 33 - Víno, alkoholické nápoje okrem piva, likéry, brandy, alkoholické koktaily, destilované nápoje.
 35 - Sprostredkovanie obchodu s tovarom, odborné obchodné poradenstvo týkajúce sa vín a vinárstva, reklamná činnosť, maloobchodná činnosť s alkoholickými nápojmi a nealkoholickými nápojmi, veľkoobchodná činnosť s alkoholickými nápojmi a nealkoholickými nápojmi, organizovanie audiovizuálnych predstavení na komerčné a reklamné účely, organizovanie výstav na komerčné alebo reklamné účely, personálne poradenstvo, pomoc pri riadení obchodnej činnosti, poradenstvo v obchodnej činnosti, poskytovanie obchodných alebo podnikateľských informácií, rozširovanie reklamných oznamov, rozširovanie reklamných materiálov zákazníkom (letáky, prospekty, tlačivá, vzorky), spracovanie textov, vydávanie a aktualizovanie reklamných materiálov, zvukovo-obrazových záznamov a periodických a neperiodických publikácií, vydávanie a rozširovanie reklamných textov, vydávanie reklamných alebo náborových textov, komerčné informačné kancelárie, prenájom kancelárskych strojov a zariadení, marketingové štúdie, nábor zamestnancov, obchodný alebo podnikateľský prieskum, obchodný manažment a podnikové poradenstvo, prenájom predajných automatov, predvádzanie (služby modeliek) na reklamné účely a na podporu predaja, predvádzanie tovaru.

(540)

- (550) obrazová
 (732) GAS Familia, s.r.o. Stará Ľubovňa, Prešovská 8, Stará Ľubovňa, SK;
 (740) Belička Ivan, Ing., Banská Bystrica, SK;

(111) 238105

- (151) 10.9.2014
 (156) 10.3.2024
 (180) 10.3.2034
 (210) 427-2014
 (220) 10.3.2014
 (442) 3.6.2014
 (450) 4.11.2014

(511) 5, 35 NCL (10)

- (511) 5 - Humánne a veterinárne farmaceutické prípravy a ich substancie; farmaceutické drogy; liečivá; liečivé prípravky; chemické prípravky pre lekárstvo, hygienu a farmáciu; fungicídne, insekticídne a dezinfekčné prípravky; lieky v podobe baktericídnych prípravkov; posilňujúce prípravky (toniká); dietetické prípravky na lekárske použitie; výživové doplnky na lekárske účely.
 35 - Reklamná činnosť, marketing, manažérska činnosť, poradenstvo v obchodnej činnosti a sprostredkovanie obchodu s tovarmi.

(540) MEDOSPIR

- (550) slovná
 (732) MEDOCHEMIE LTD., Constantinoupeleos Str. 1-10, P.O.Box 51409, Limassol, CY;
 (740) Šeböková Janka, Mgr., MEDOCHEMIE LTD., organizačná zložka zahraničnej osoby, Bratislava, SK;

(111) 238115

- (151) 10.9.2014
 (156) 14.2.2024
 (180) 14.2.2034
 (210) 5113-2014
 (220) 14.2.2014
 (442) 3.6.2014
 (450) 4.11.2014

(511) 9, 35, 36, 42 NCL (10)

- (511) 9 - Vedecké, námorné, geodetické, fotografické, kinematografické, optické, signalizačné, kontrolné, záchranné a vyučovacie prístroje a nástroje a prístroje a nástroje na meranie a váženie; prístroje a nástroje na vedenie, distribúciu, transformáciu, akumuláciu, reguláciu alebo ovládanie elektrického prúdu; prístroje na nahrávanie, prenos a reprodukciu zvuku alebo obrazu; magnetické nosiče údajov, záznamové disky; kompaktné disky, disky DVD a ostatné

nosiče digitálnych záznamov; mechanizmy mincových prístrojov; registračné pokladnice, počítačové stroje, zariadenia na spracovanie údajov, počítače; počítačové programy; hasiace prístroje.

35 - Reklamné služby; obchodný manažment; obchodná administratíva; kancelárske práce.

36 - Poistovníctvo; finančníctvo; peňažníctvo; nehnuteľnosti (služby).

42 - Vedecké a technologické služby a s nimi súvisiaci výskum a projektovanie; priemyselné analýzy a priemyselný výskum; navrhovanie a vývoj počítačového hardvéru a softvéru.

(540) FINVIZ

(550) slovná

(732) FINVIZ s. r. o., Hrušovská 29, Bratislava, SK;

(111) 238206

(151) 13.10.2014

(156) 27.3.2024

(180) 27.3.2034

(210) 544-2014

(220) 27.3.2014

(442) 2.7.2014

(450) 4.12.2014

(511) 35, 36, 39 NCL (10)

(511) 35 - Obchodná administratíva; reklamné agentúry; aktualizovanie reklamných materiálov; analýzy nákladov; aranžovanie výkladov; príprava a vyhotovenie daňových priznaní; dražby; fakturácie; fotokopírovacie služby; grafická úprava tlačovín na reklamné účely; hospodárske (ekonomické) predpovede; administratívna správa hotelov; obchodné alebo podnikateľské informácie; vyhľadávanie informácií v počítačových súboroch (pre tretie osoby); komerčné informačné kancelárie; kancelárie zaoberajúce sa dovozom a vývozom; prenájom kancelárskych strojov a zariadení; zostavovanie štatistík; prezentácia výrobkov v komunikačných médiách pre maloobchod; marketing; marketingové štúdie; nábor zamestnancov; organizovanie módných prehliadok na podporu predaja; príprava miezd a výplatných listín; pomoc pri riadení obchodnej činnosti; obchodná správa licencií výrobkov a služieb (pre tretie osoby); poskytovanie obchodných alebo podnikateľských informácií; odborné obchodné alebo podnikateľské poradenstvo; obchodné alebo podnikové audity (revízia účtov); pomoc pri riadení obchodných alebo priemyselných podnikov; obchodné informácie a rady spotrebiteľom; administratívne spracovanie obchodných objednávok; obchodné odhady; obchodný alebo podnikateľský prieskum; obchodný alebo podnikateľský výskum; obchodný manažment pre poskytovateľov služieb na voľnej nohe; odborné posudky efektívnosti podnikov; odkazovacie telefónne služby (pre neprítomných predplátciteľov); organizovanie obchodných alebo reklamných veľtrhov; organizovanie obchodných alebo reklamných výstav; personálne poradenstvo; písanie na stroji; zbieranie údajov do počítačových databáz; zoraďovanie údajov v počítačových databázach; podpora predaja (pre tretie osoby);

služby porovnávania cien; prenájom predajných automatov; služby predplácania novín a časopisov (pre tretie osoby); predvádzanie (služby modeliek) na reklamné účely a podporu predaja; predvádzanie tovaru; prehľad tlače (výstrižkové služby); služby poskytované pri premiestňovaní podnikov; prenájom fotokopírovacích strojov; prenájom reklamného času v komunikačných médiách; prenájom reklamných materiálov; prenájom reklamných plôch, prepisovanie správ (kancelárske práce); prieskum trhu; prieskum verejnej mienky; vzťahy s verejnosťou (public relations); reklama; on line reklama na počítačovej komunikačnej sieti; tvorba reklamných filmov; rozširovanie reklamných materiálov zákazníkom (letáky, prospekty, tlačoviny, vzorky); vydávanie reklamných textov; písanie reklamných textov; zásielkové reklamné služby; rozhlasová reklama; rozširovanie vzoriek tovarov; sekretárske služby; vyhľadávanie sponzorov; spracovanie textov; správa počítačových súborov; sprostredkovanie obchodu s tovarom; sprostredkovateľne práce; stenografické služby; predplatné telekomunikačných služieb (pre tretie osoby); telemarketingové služby, televízna reklama; účtovníctvo; zostavovanie výpisov z účtov; vedenie účtovných kníh; lepenie plagátov; zásobovacie služby pre tretie osoby (nákup tovarov a služieb pre iné podniky); obchodné sprostredkovanie služieb uvedených v triedach 35,36 a 39 tohto zoznamu.

36 - Finančné analýzy; prenájom bytov; úschova cenností; daňové odhady (služby); faktoring; finančné informácie; finančné odhady a oceňovanie (poistovníctvo, bankovníctvo, nehnuteľnosti); finančné poradenstvo; finančné sponzorstvo; finančný lízing; garancie, záruky, kaucie; informácie o poistení; kapitálové investície; konzultačné služby v oblasti poistovníctva; likvidácia podnikov (finančné služby); vyberanie nájomného; správa nájomných domov; odhadovanie nákladov na opravu (finančné odhadovanie); oceňovanie nehnuteľností; sprostredkovateľská činnosť s nehnuteľnosťami; organizovanie dobročinných zbierok; organizovanie zbierok; platenie splátok; poradenstvo v oblasti splácania dlhov; pôžičky (finančné úvery); prenájom poľnohospodárskych fariem; prenájom kancelárskych priestorov; prenájom nehnuteľností; realitné kancelárie; správa nehnuteľností; správcovstvo; sprostredkovanie na burze cenných papierov; sprostredkovanie poistenia; záložne; záložné pôžičky.

39 - Automobilová doprava; prenájom automobilov; balenie tovarov; distribúcia tovarov na dobierku; kamiónová nákladná doprava; doprava, preprava; doručovanie tovarov; prenájom chladiarenských zariadení; informácie o možnostiach dopravy; informácie o skladovaní; logistické služby v doprave; doprava nábytku; osobná doprava; prenájom dopravných prostriedkov; prenájom garáží; prenájom miest na parkovanie; prenájom mrazničiek; prenájom skladísk; skladovanie tovarov; skladovanie elektronicky uložených údajov a dokumentov; sprostredkovanie dopravy; sťahovanie; služby vodičov.

(540)



- (550) obrazová
 (591) svetlozelená (Pantone 383 C; RGB 178-187-30; CMYK 20-0-100-19), svetlosivá (Pantone 431 C; RGB 106-115-123; CMYK 11-1-0-64)
 (732) M-MARKET, akciová spoločnosť, Námestie republiky 5994/32, Lučenec, SK;
 (740) Trajteľová Daniela, JUDr., Ing., Banská Bystrica, SK;

(111) 238208

- (151) 13.10.2014
 (156) 27.3.2024
 (180) 27.3.2034
 (210) 546-2014
 (220) 27.3.2014
 (442) 2.7.2014
 (450) 4.12.2014
(511) 35, 36, 37 NCL (10)

(511) 35 - Obchodná administratíva; reklamné agentúry; aktualizovanie reklamných materiálov; analýzy nákladov; aranžovanie výkladov; príprava a vyhotovenie daňových priznaní; dražby; fakturácie; fotokopírovacie služby; grafická úprava tlačovín na reklamné účely; hospodárske (ekonomické) predpovede; administratívna správa hotelov; obchodné alebo podnikateľské informácie; vyhľadávanie informácií v počítačových súboroch (pre tretie osoby); komerčné informačné kancelárie; kancelárie zaoberajúce sa dovozom a vývozom; prenájom kancelárskych strojov a zariadení; zostavovanie štatistik; prezentácia výrobkov v komunikačných médiách pre maloobchod; marketing; marketingové štúdie; nábor zamestnancov; organizovanie módných prehliadok na podporu predaja; príprava miezd a výplatných listín; pomoc pri riadení obchodnej činnosti; obchodná správa licencií výrobkov a služieb (pre tretie osoby), poskytovanie obchodných alebo podnikateľských informácií; odborné obchodné alebo podnikateľské poradenstvo; obchodné alebo podnikové audity (revízia účtov); pomoc pri riadení obchodných alebo priemyselných podnikov; obchodné informácie a rady spotrebiteľom; administratívne spracovanie obchodných objednávok; obchodné odhady; obchodný alebo podnikateľský prieskum; obchodný alebo podnikateľský výskum; obchodný manažment pre poskytovateľov služieb na voľnej nohe; odborné posudky efektívnosti podnikov; odkazovacie telefónne služby (pre neprítomných predplátciteľov); organizovanie obchodných alebo reklamných veľtrhov; organizovanie obchodných alebo reklamných výstav; personálne poradenstvo; písanie na stroji; zbieranie údajov do počítačových databáz; zoraďovanie údajov v počítačových databázach; podpora predaja (pre tretie osoby);

služby porovnávania cien; prenájom predajných automatov; služby predplácania novín a časopisov (pre tretie osoby); predvádzanie (služby modeliek) na reklamné účely a podporu predaja; predvádzanie tovaru; prehľad tlače (výstrižkové služby); služby poskytované pri premiestňovaní podnikov; prenájom fotokopírovacích strojov; prenájom reklamného času v komunikačných médiách; prenájom reklamných materiálov; prenájom reklamných plôch; prepisovanie správ (kancelárske práce); prieskum trhu; prieskum verejnej mienky; vzťahy s verejnosťou (public relations); reklama; on line reklama na počítačovej komunikačnej sieti; tvorba reklamných filmov; rozširovanie reklamných materiálov zákazníkom (letáky, prospekty, tlačoviny, vzorky); vydávanie reklamných textov; písanie reklamných textov; zásielkové reklamné služby; rozhlasová reklama; rozširovanie vzoriek tovarov; sekretárske služby; vyhľadávanie sponzorov; spracovanie textov; správa počítačových súborov; sprostredkovanie obchodu s tovarom; sprostredkovateľne práce; stenografické služby; predplatné telekomunikačných služieb (pre tretie osoby); telemarketingové služby; televízna reklama; účtovníctvo; zostavovanie výpisov z účtov; vedenie účtovných kníh; lepenie plagátov; zásobovacie služby pre tretie osoby (nákup tovarov a služieb pre iné podniky); obchodné sprostredkovanie služieb uvedených v triedach 35, 36, a 37 tohto zoznamu.

36 - Finančné analýzy; prenájom bytov; úschova cenností; daňové odhady (služby); faktoring; finančné informácie; finančné odhady a oceňovanie (poisťovníctvo, bankovníctvo, nehnuteľnosti); finančné poradenstvo; finančné sponzorstvo; finančný lízing; garancie, záruky, kaucie; informácie o poistení; kapitálové investície; konzultačné služby v oblasti poisťovníctva; likvidácia podnikov (finančné služby); vyberanie nájomného; správa nájomných domov; odhadovanie nákladov na opravu (finančné odhadovanie); oceňovanie nehnuteľností; sprostredkovateľská činnosť s nehnuteľnosťami; organizovanie dobročinných zbierok; organizovanie zbierok; platenie splátok; poradenstvo v oblasti splácania dlhov; pôžičky (finančné úvery); prenájom poľnohospodárskych fariem; prenájom kancelárskych priestorov; prenájom nehnuteľností; realitné kancelárie; správa nehnuteľností; správcovstvo; sprostredkovanie na burze cenných papierov; sprostredkovanie poistenia; záložne; záložné pôžičky.

37 - Výstavba tovární; čistenie exteriérov budov; čistenie interiérov budov; prenájom čistiacich strojov; demolácia budov; stavebný dozor; inštalácia okien a dverí; inštalovanie a opravy elektrických spotrebičov; chemické čistenie; inštalácia a opravy chladiacich zariadení; stavebné informácie; informácie o opravách; izolovanie proti vlhkosti (stavebníctvo); izolovanie stavieb; inštalácia, údržba a opravy kancelárskych strojov a zariadení; interiérové a exteriérové maľovanie a natieranie; montovanie lešení; murárske práce; údržba nábytku; čistenie okien; oprava opotrebovaných alebo poškodených strojov; inštalácia, údržba a opravy počítačov;

inštalácia a opravy požiarnych hlásičov; pranie; prenájom stavebných strojov a zariadení; stavba a opravy skladov; stavebné poradenstvo; sadrovanie, štukovanie; tapetovanie.

(540)



- (550) obrazová
 (591) svetlozelená (Pantone 383 C; RGB 178-187-30; CMYK 20-0-100-19), svetlosivá (Pantone 431 C; RGB 106-115-123; CMYK 11-1-0-64)
 (732) M-MARKET, akciová spoločnosť, Námestie republiky 5994/32, Lučenec, SK;
 (740) Trajteľová Daniela, JUDr., Ing., Banská Bystrica, SK;

(111) 238238

- (151) 13.10.2014
 (156) 16.4.2024
 (180) 16.4.2034
 (210) 707-2014
 (220) 16.4.2014
 (442) 2.7.2014
 (450) 4.12.2014
(511) 16, 35, 42 NCL (10)

(511) 16 - Knihy; časopisy; brožované knihy; periodické a neperiodické publikácie nie na reklamné účely; brožúry; brožúrky; obrazy; kalendáre; príručky; pohľadnice; baliaci papier; bublinové obaly z plastických materiálov (na balenie); etikety s výnimkou textilných; fotografie; grafické zobrazenia; grafiky; papiernický tovar; lepiace pásky na kancelárske účely na použitie v domácnosti; plagáty; predmety z kartónu; prospekty; pútače z papiera alebo lepenky; reklamné tabule z papiera, kartónu alebo lepenky; grafické reprodukcie; tlačené reklamné materiály.

35 - Maloobchodná a veľkoobchodná činnosť s knihami, CD a DVD nosičmi, nosičmi optického záznamu, nosičmi elektronických záznamov, audiopáskami, filmami, hudobnými nosičmi, MP3 záznamami, videozáznamami a hudobnými záznamami, elektronickými knihami, hračkami, spoločenskými hrami, detskými hrami, hlavolamami, počítačovými hrami, počítačovými programami, oblečením, reklamnými predmetmi, kalendármi, plagátmi, príslušenstvom k PC, audioprehrávačmi, videoprehrávačmi, MP3 prehrávačmi, spotrebnou elektronikou, uvedené služby vykonávané aj prostredníctvom internetu; marketingové štúdie; obchodný alebo podnikateľský prieskum; organizovanie audiovizuálnych predstavení na komerčné a reklamné účely; organizovanie výstav na komerčné alebo reklamné účely; pomoc pri riadení obchodnej činnosti; poradenstvo v obchodnej činnosti; poskytovanie obchodných alebo podnikateľských informácií; prenájom reklamných materiálov; reklama; reklamná a propagačná

činnosť; reklamné agentúry; rozširovanie reklamných oznamov; rozširovanie reklamných materiálov zákazníkom (letáky, prospekty, tlačivá, vzorky); sprostredkovanie obchodu s tovarom; televízna reklama; vydávanie a aktualizovanie reklamných materiálov a zvukovo-obrazových záznamov, a periodických a neperiodických publikácií na reklamné účely; vydávanie a rozširovanie reklamných textov; vydávanie reklamných alebo náborových textov; zásielkové reklamné služby; zbieranie údajov do počítačových databáz; zoraďovanie údajov v počítačových databázach; predvádzanie (služby modeliek) na reklamné účely a podporu predaja; obchodný manažment a podnikové poradenstvo; personálne poradenstvo; prieskum trhu; prieskum verejnej mienky; vzťahy s verejnosťou (prieskum vzťahov medzi podnikmi, inštitúciami a spoločenským prostredím); spracovanie textov; organizovanie reklamných hier na propagáciu predaja; prenájom reklamných priestorov; prenájom reklamných plôch; podpora predaja (pre tretie osoby); reklamná a inzertná činnosť prostredníctvom telefónnej, dátovej alebo informačnej siete; poskytovanie informácií a iných informačných produktov reklamného charakteru; prenájom reklamných informačných a komunikačných miest; služby riadenia ľudských zdrojov; sprostredkovanie v obchodných vzťahoch; činnosť účtovných poradcov; vedenie účtovnej evidencie; obchodné sprostredkovanie balenia a doručovania tovaru; obchodné sprostredkovanie služieb cestovných kancelárií v oblasti zábavy; obchodné sprostredkovanie služieb uvedených v triedach 35 a 42.

42 - Vytváranie a udržiavanie počítačových webových stránok pre zákazníkov; hostovanie na počítačových webových stránkach; vytváranie a udržiavanie počítačových stránok pre zákazníkov; hostovanie na počítačových stránkach; odborné poradenské služby vo vzťahu k softvéru, počítačom a k vývoju počítačových programov; tvorba softvéru; počítačové programovanie; zhotovovanie kópií počítačových programov; prenájom počítačového softvéru; prevod a konverzia počítačových programov a údajov; prieskum v oblasti využitia počítačov; poradenské a konzultačné služby v oblasti hardvéru a softvéru; prenájom počítačov a počítačových periférnych zariadení; prevod a konverzia údajov a dokumentov z fyzických médií na elektronické médiá; odborné poradenstvo týkajúce sa počítačov a príslušenstva k nim; grafický, priemyselný a umelecký dizajn; navrhovanie obalov; projektová činnosť; výskum a vývoj nových výrobkov (pre zákazníkov).

(540)



- (550) obrazová
(732) KYBEROS Group, s.r.o., Agátová 688/7, Prievidza, SK;

(111) 239161

- (151) 16.2.2015
(156) 12.2.2024
(180) 12.2.2034
(210) 243-2014
(220) 12.2.2014
(442) 4.11.2014
(450) 1.4.2015

(511) 10, 20, 24, 35 NCL (10)

- (511) 10 - Zdravotné matrace; vankúše a podložky proti preležaninám.
20 - Nábytok; matrace do postelí; vankúše; zrkadlá.
24 - Postelne plachty a prikrývky; posteľná bielizeň; lôžkoviny (bielizeň); poťahy patriace do triedy 24; cestovné deky; vlnené textilie; obliečky na vankúše; obrusy (okrem papierových).
35 - Maloobchodné a veľkoobchodné služby s tovarmi uvedenými v triedach 10, 20 a 24 tohto zoznamu prostredníctvom internetu; subdodávateľské služby (obchodná pomoc); marketing; služby v oblasti dovozu a vývozu; sprostredkovanie obchodu s tovarmi uvedenými v triedach 10, 20 a 24 tohto zoznamu; obchodné poradenstvo v oblasti tovarov uvedených v triedach 10, 20 a 24 tohto zoznamu; reklama.

(540)

- (550) obrazová
(591) biela, modrá
(732) ProSpánek SE, Hyberská 1271/32, Praha 1 - Nové Město, CZ;
(740) BACHRATÁ & BACHRATÝ OFFICE, Bratislava, SK;

(111) 239400

- (151) 12.3.2015
(156) 26.9.2023
(180) 26.9.2033
(210) 1773-2013
(220) 26.9.2013
(442) 4.12.2014
(450) 5.5.2015

(511) 16, 32, 35, 36, 37, 39, 40, 41, 42, 43 NCL (10)

- (511) 16 - Baliaci papier; blahoprajné karty; brožované knihy; brožúry; brožúrky; bublinové obaly z plastických materiálov (na balenie); časopisy; etikety s výnimkou textilných; fotografie; grafické zobrazenie, grafiky; kalendáre všetkých druhov; kartón; lepenka; papierové kávové filtre; knihy; lepenkové alebo papierové škatule; lepenkové alebo papierové obaly

na fľaše; lepenkové platne (papiernický tovar); lepiace pásy na kancelárske účely a použitie v domácnosti; leporelá; mapy; obálky (papierenský tovar); obaly (papierenský tovar); obrazy; papiernický tovar; periodické a neperiodické publikácie; plagáty; predmety z kartónu; prospekty, pútače z papiera alebo lepenky; reklamné tabule z papiera, kartónu alebo lepenky; grafické reprodukcie; tlačené reklamné materiály; umelohmotné fólie na balenie; vrecia z papiera alebo plastických materiálov; vrecká z papiera alebo plastických materiálov; tlačivá.

32 - Pivo; nealkoholické nápoje; nealkoholické výťažky z ovocia; nealkoholické aperitívy; príchute na výrobu nealko nápojov; sirupy na výrobu nápojov; stolové vody; vody ako nápoje; sóda; minerálne vody; ovocné a zeleninové šťavy a džúsy; prášky na prípravu šumivých nápojov.

35 - Maloobchodné služby s nábytkom, bytovými textíliami, stavebným materiálom, keramikou, sklom, porcelánom, svietidlami, lampami na svietenie, lustrami, osvetľovacími prístrojmi a zariadeniami, kancelárskym nábytkom, kreslami, posteľami, taburetkami, rozkladacími ležadlami, pohovkami, kolískami, košmi s výnimkou kovových, stolmi, stoličkami, lavicami, pultmi, stolárskymi výrobkami, stolíkmi, zrkadlami, stolovými textíliami, čalúnnickými látkami, dverovými závesmi, poťahmi na nábytok, obliečkami na matrace, obliečkami na vankúše, záclonkami, závesmi, utierkami, vlajkami, bavlnenými textíliami, cestovnými prikrývkami, kobercami, tapetami, linoleom, podlahovými krytinami, dverovými rohožkami, tapetami, kúpeľňovými rohožkami; aranžovanie výkladov; kopírovanie alebo rozmnožovanie dokumentov a dokladov; nábor zamestnancov; hospodárske alebo ekonomické predpovede; prenájom kancelárskych strojov a zariadenia; prenájom reklamných materiálov; prenájom reklamných priestorov; prepisovanie; prenájom reklamných plôch; spracovanie textov; vylepovanie plagátov; barterové operácie; komerčné informačné kancelárie; obchodné alebo podnikateľské informácie; pomoc pri riadení komerčných a priemyselných podnikov; pomoc pri riadení obchodnej činnosti; poradenské služby v oblasti obchodného alebo podnikateľského riadenia; poradenstvo v obchodnej činnosti; poskytovanie obchodných alebo podnikateľských informácií; poskytovanie pomoci pri riadení obchodných alebo priemyselných podnikov; profesionálne obchodné alebo podnikateľské poradenstvo; sprostredkovanie kompenzačných obchodov s tovarom na vnútroštátnej a medzinárodnej úrovni; sprostredkovanie obchodu s tovarom; účtovníctvo; vzťahy s verejnosťou (prieskum vzťahov medzi podnikmi, inštitúciami a spoločenským prostredím); služby účtovníckych sústav; činnosť účtovných poradcov; vedenie účtovnej evidencie; obchodné sprostredkovanie služieb balenia a doručovania tovaru; grafická úprava tlačovín na reklamné účely; obchodné sprostredkovanie služieb prechodného ubytovania a stravovania v hoteloch, penziónoch, turistických a prázdninových

táboroch, ubytovniach, na farmách a rekreačných zariadeniach; obchodné sprostredkovanie služieb uvedených v triedach 35, 36, 37, 40, 42 tohto zoznamu. 36 - Prenájom nehnuteľností; sprostredkovanie kúpy, predaja a prenájmu nehnuteľností; realitné kancelárie; správa nehnuteľností; vedenie nájomných domov; obstarávanie služieb spojených so správou nehnuteľností; sprostredkovanie finančných služieb; oceňovanie (poistenie, bankovníctvo, nehnuteľnosti); finančný lízing; finančný lízing spojený s financovaním motorových vozidiel; finančný lízing spojený s financovaním strojov a zariadení; finančný lízing; zabezpečenie kúpy tovaru na splátky (finančná služba); zmenárenské služby; úverové financovanie predaja; vydávanie kreditných kariet; služby finančného manažmentu a správa hotovosti; poistenie; oceňovanie umeleckých diel; organizovanie dobročinných zbierok; poskytovanie úverov.

37 - Vykonávanie inžinierskych, priemyselných, bytových a občianskych stavieb; prípravné a pomocné stavebné práce; čistenie; čistenie exteriérov a interiérov; čistenie komínov; prenájom čistiacich strojov; inštalácia a opravy chladiacich a klimatizačných zariadení; informácie o opravách; izolovanie proti vlhkosti; izolovanie stavieb; odborné poradenstvo týkajúce sa inštalácie plastových a drevených okien a dverí, stavebných prác a zateplovania budov; klampiárstvo a inštalatérstvo; inštalácia, čistenie a údržba kotlov; inštalácia kuchynských zariadení; inštalácia a opravy vzduchotechnických zariadení; inštalácia a opravy klimatizačných zariadení; inštalácia a opravy vykurovacích zariadení; inštalácia a opravy okien, dverí a iných stavebných prvkov; inštalácia, kladenie, údržba, sanácie a opravy podláh a parkiet; realizácia fasád so zateplením a bez zateplenia; exteriérové a interiérové maľovanie a natieranie; montovanie lešení; murárstvo; údržba nábytku; inštalácia a opravy pecí; pokrývačské práce na strechách; inštalácia a opravy požiarnych hlásičov a poplašných systémov proti vlámaniu; stavebné informácie; dozor nad stavbami; demolácia budov; tapetovanie; inštalácia a opravy telefónov; opravy umeleckých stolárskych výrobkov; zámočnícke služby (opravy zámkov); utesňovanie stavieb a budov; inštalácia a opravy výťahov.

39 - Preprava nábytku; sťahovanie nábytku; nákladná doprava; služby v doprave a preprave; sprostredkovanie prepravy nábytku; balenie tovaru, najmä nábytku; skladovanie; distribúcia tovaru na dobierku; doručovacie služby; doručovanie tovaru; sprostredkovanie prepravy; prenájom skladov; prenájom garáží; prenájom automobilov; dočasné uskladnenie a dodávanie nábytku, zariadenia, interiérového dekoračného tovaru pre dom a rodinu a súvisiacich výrobkov; sprostredkovanie autobusovej, lodnej, vzdušnej, námornej a železničnej dopravy; preprava turistov; informácie o doprave a preprave; rezervácia dopravy; rezervácie miesteniek; rezervácie zájazdov; sprevádzanie turistov; organizovanie výletov; organizovanie ciest; turistické prehliadky; sprostredkovanie prenájmu plavidiel, vozidiel a iných

dopravných prostriedkov; služby poskytované výletnými loďami rezervovanie a objednávanie dopravy (služby turistických a cestovných kancelárií); balenie a doručovanie darčkových a umeleckých predmetov; distribúcia umeleckých predmetov; informácie o balení a doručovaní darčkov a umeleckých predmetov; kuriérske služby.

40 - Výroba nábytku na objednávku a podľa špecifikácie tretích osôb; zostavovanie tovarov na objednávku (pre tretie osoby); informácie o úprave a spracovaní materiálov; spracovanie a úprava kovov, dreva, plastov, textílií a kožušín; leštenie dreva; farbenie dreva; frézovanie dreva; spracovanie skla, dreva a plastových materiálov; brúsenie; frézovanie; hobľovanie; farbenie skla, dreva a plastov; morenie dreva; lakovanie skla, dreva a plastov; obrusovanie, brúsenie; presné rezanie; informácie o úprave a spracovaní materiálov; čistenie povrchov (chemickými rozpúšťadlami); spájanie materiálov (pre tretie osoby); obrábanie kovov; výroba energie; galvanizácia; kalenie kovov; pokovovanie kovových materiálov; platovanie; ponikľovanie; popúšťanie kovov; rytie; gravírovanie; spájkovanie; zváranie; triedenie odpadu a recyklovateľného materiálu; lisovanie plastov; tlakové liatie plastov; lemovanie alebo obšívanie látok; impregnácia materiálov; tlač; litografická tlač; ofsetová tlač; sieťotlač; 3D tlač; tlačenie vzorov.

41 - Divadelné predstavenia; služby v oblasti estrád; filmová tvorba; informácie o možnostiach rekreácie; informácie o možnostiach rozptýlenia; informácie o možnostiach zábavy; informácie o výchove a vzdelávaní; internátne školy; služby v kempingoch so športovým programom; výchovno-zábavné klubové služby; kluby zdravia (telesné cvičenia); telesné cvičenia, výcvik; obveselenie; organizácia a vedenie dielní na výučbu; organizovanie a vedenie kolokvií; organizovanie a vedenie konferencií; organizovanie a vedenie kongresov; organizovanie a vedenie seminárov; organizovanie a vedenie sympózií; organizovanie kultúrnych alebo vzdelávacích výstav; organizovanie plesov; organizovanie predstavení (manažérske služby); organizovanie vedomostných alebo zábavných súťaží; organizovanie súťaží krásy; organizovanie športových súťaží; organizovanie živých vystúpení; zábavné parky; služby prázdninových táborov (zábava); prenájom potápačského výstroja; prevádzkovanie športových zariadení; redigovanie scenárov; služby na oddych a rekreáciu; rozhlasová zábava; skúšanie a preskúšavanie (pedagogická činnosť); školenie; filmové štúdiá; telesné cvičenie; televízna zábava; tvorba videofilmov; modelingové služby pre umelcov; organizovanie a plánovanie večierok; vydávanie kníh; vydávanie textov s výnimkou reklamných alebo náborových; prenájom audioprístrojov; prenájom videokamier a videorekordérov; výroba divadelných alebo iných predstavení; výroba rozhlasových a televíznych programov; vyučovanie; vzdelávanie; zábava; pobavenie; živé predstavenia; praktický výcvik (ukážky); prevádzkovanie kasín; prevádzkovanie

priestorov s hracími automatmi; prekladateľské služby; meranie časov na športových podujatiach; prevádzkovanie kúpalísk; prenájom štadiónov; prenájom tenisových kurtov; služby poskytované na štadiónoch a športových ihriskách patriace do tejto triedy.

42 - Profesionálne odborné poradenstvo týkajúce sa navrhovania exteriérov a interiérov; architektonické poradenstvo; interiérová výzdoba; dizajn nábytku a bytového zariadenia; grafický dizajn; počítačové grafické služby s trojrozmernými objektmi; navrhovanie obalov, obalový dizajn; priemyselný dizajn; poradenstvo v oblasti výskumu ochrany životného prostredia; poradenstvo v oblasti vývoja a výskumu architektúry, urbanistického plánovania, inžinierskych činností, kontroly kvality, dizajnu, počítačových databáz, softvéru a hardvéru; priemyselné dizajnérstvo; umelecké dizajnérstvo; prevod (konverzia) dokumentov, dát či iných údajov z fyzických médií na elektronické médiá; grafické dizajnérstvo; odborné poradenstvo týkajúce sa počítačov a príslušenstva k nim; poradenské a konzultačné služby v oblasti hardvéru a softvéru; prenájom počítačov; prenájom počítačového softvéru; hostovanie (poskytovanie voľného priestoru) na internetové či intranetové počítačové stránky a nástenky (webpages a websites) alebo hostovanie (poskytovanie voľného priestoru) v rámci týchto stránok či násteniek; hostovanie (poskytovanie voľného priestoru) na internetové či intranetové aplikácie; prevod (konverzia) počítačových programov, dát či iných údajov v elektronickej podobe z rôznych formátov do iných formátov; hostovanie na počítačových stránkach (webových stránkach); inštalácia počítačových programov; zhotovovanie kópií počítačových programov; služby internetových kaviarní (prenájom počítačov).

43 - Služby barov; kaviarne; rýchle občerstvenie (bufety); hotelierske služby; prenájom prednáškových

sál; príprava a dodávka jedla na objednávku do domu; reštaurácie; samoobslužné reštaurácie; hotely; prenájom prechodného ubytovania; rezervácia hotelov; rezervácia penziónov; rezervácia prechodného ubytovania; ubytovacie kancelárie (prechodné ubytovanie, hotely, penzióny).

(540) STEIN

(550) slovná

(732) Pivovar STEIGER a.s., Pivovar Steiger 24, Vyhne, SK;

(740) Belička Ivan, Ing., Banská Bystrica, SK;

(111) 239791

(151) 22.4.2015

(156) 31.3.2024

(180) 31.3.2034

(210) 571-2014

(220) 31.3.2014

(442) 3.6.2014

(450) 2.6.2015

(511) 5 NCL (10)

(511) 5 - Humánne a veterinárne farmaceutické prípravky a ich substancie; farmaceutické drogy; liečivá; liečivé prípravky; chemické prípravky pre lekárstvo, hygienu a farmáciu; fungicídne, insekticídne a dezinfekčné prípravky; lieky v podobe baktericídnych prípravkov; posilňujúce prípravky (toniká); dietetické prípravky na lekárske použitie; výživové doplnky na lekárske účely.

(540) DELMAR

(550) slovná

(732) MEDOCHEMIE LTD., Constantinoupoleos Str. 1-10, P.O.Box 51409, Limassol, CY;

(740) Šeböková Janka, Mgr., MEDOCHEMIE LTD., organizačná zložka zahraničnej osoby, Bratislava, SK;

PC3M**Prevody a prechody práv na ochranné známky****(111) 181960**

(210) 2362-93
(732) TPK, spol. s r. o., Velkomoravská 2714/28, Hodonín, CZ;
(770) Povltavské mlékárny, a. s., Církvičská 240, Sedlčany, CZ;
(580) 22.9.2023

(111) 208780

(210) 2632-2003
(732) KK 21 s.r.o., Hradecká 569, Polabiny, Pardubice, CZ;
(770) KOVOKUBÁT s. r. o., Hradecká 569, Pardubice, Polabiny, CZ;
(580) 26.9.2023

(111) 208932

(210) 3406-2003
(732) KK 21 s.r.o., Hradecká 569, Polabiny, Pardubice, CZ;
(770) KOVOKUBÁT s. r. o., Hradecká 569, Pardubice, Polabiny, CZ;
(580) 26.9.2023

(111) 226697

(210) 426-2009
(732) MDM Slovakia, s.r.o., Nádražná 35, Skalica, SK;
(770) PR Krajiné, s.r.o., Krajiné 874, Krajiné, SK;
(580) 18.9.2023

(111) 235924

(210) 567-2013
(732) KK 21 s.r.o., Hradecká 569, Polabiny, Pardubice, CZ;
(770) KOVOKUBÁT s. r. o., Hradecká 569, Pardubice, Polabiny, CZ;
(580) 26.9.2023

(111) 239080

(210) 1018-2014
(732) J & A Media s.r.o., Karpatské námestie 7770/10A, Bratislava-Rača, SK;
(770) Rakár Lenka, Mgr. art., Paulínnyho 166/1, Bratislava, SK;
(580) 21.9.2023

(111) 239587

(210) 1019-2014
(732) J & A Media s.r.o., Karpatské námestie 7770/10A, Bratislava-Rača, SK;
(770) Rakár Lenka, Mgr. art., Paulínnyho 166/1, Bratislava, SK;
(580) 21.9.2023

(111) 243509

(210) 785-2016
(732) BIOMILA SK, s. r. o., Rudník 428, SK;
(770) BIOMILA spol. s r. o., Rudník 428, SK;
(580) 13.9.2023

(111) 243510

(210) 786-2016
(732) BIOMILA SK, s. r. o., Rudník 428, SK;
(770) BIOMILA spol. s r. o., Rudník 428, SK;
(580) 13.9.2023

(111) 245670

(210) 2370-2016
(732) J & A Media s.r.o., Karpatské námestie 7770/10A, Bratislava-Rača, SK;
(770) Rakár Lenka, Mgr. art., Nové Košariská 2507, Dunajská Lužná, SK;
(580) 21.9.2023

TC3M

Zmeny v údajoch o majiteľoch ochranných známk

(111) 152074

(210) 4764
(732) ZSNP, a.s. v likvidácii, Priemyselná 12, Žiar nad Hronom, SK;
(771) ZSNP, a. s., Priemyselná 12, Žiar nad Hronom, SK;
(580) 26.9.2023

(111) 157427

(210) 38866
(732) Bristol - Myers Squibb Company, 430 East 29th Street, 14th Floor, New York, NY 10016, US;
(771) Bristol - Myers Squibb Company, New York, NY, New York, NY, US;
(580) 13.9.2023

(111) 157427

(210) 38866
(732) Bristol-Myers Squibb Company, Route 206 & Province Line Road, Princeton, NJ 08543, US;
(771) Bristol - Myers Squibb Company, 430 East 29th Street, 14th Floor, New York, NY 10016, US;
(580) 13.9.2023

(111) 157487

(210) 38869
(732) Bristol - Myers Squibb Company, 430 East 29th Street, 14th Floor, New York, NY 10016, US;
(771) Bristol - Myers Squibb Company, New York, NY, New York, NY, US;
(580) 13.9.2023

(111) 157487

(210) 38869
(732) Bristol-Myers Squibb Company, Route 206 & Province Line Road, Princeton, NJ 08543, US;
(771) Bristol - Myers Squibb Company, 430 East 29th Street, 14th Floor, New York, NY 10016, US;
(580) 13.9.2023

(111) 161816

(210) 47405
(732) Exxon Mobil Corporation, 22777 Springwoods Village Parkway, Spring, TX 77389, US;
(771) Exxon Mobil Corporation, 5959 Las Colinas Boulevard, Irving, Texas 75039-2298, US;
(580) 13.9.2023

(111) 162379

(210) 48266
(732) Bristol - Myers Squibb Company, 430 East 29th Street, 14th Floor, New York, NY 10016, US;
(771) Bristol - Myers Squibb Company, New York, NY, New York, NY, US;
(580) 13.9.2023

(111) 162379

(210) 48266
(732) Bristol-Myers Squibb Company, Route 206 & Province Line Road, Princeton, NJ 08543, US;
(771) Bristol - Myers Squibb Company, 430 East 29th Street, 14th Floor, New York, NY 10016, US;
(580) 13.9.2023

(111) 162392

(210) 48052
(732) Bristol - Myers Squibb Company, 430 East 29th Street, 14th Floor, New York, NY 10016, US;
(771) Bristol - Myers Squibb Company, 345 Park Avenue, New York, NY 10154, US;
(580) 13.9.2023

(111) 162392

(210) 48052
(732) Bristol-Myers Squibb Company, Route 206 & Province Line Road, Princeton, NJ 08543, US;
(771) Bristol - Myers Squibb Company, 430 East 29th Street, 14th Floor, New York, NY 10016, US;
(580) 13.9.2023

(111) 163016

(210) 48521
(732) Bristol - Myers Squibb Company, 430 East 29th Street, 14th Floor, New York, NY 10016, US;
(771) Bristol - Myers Squibb Company, 345 Park Avenue, New York, NY 10154, US;
(580) 13.9.2023

(111) 163016

(210) 48521
(732) Bristol-Myers Squibb Company, Route 206 & Province Line Road, Princeton, NJ 08543, US;
(771) Bristol - Myers Squibb Company, 430 East 29th Street, 14th Floor, New York, NY 10016, US;
(580) 13.9.2023

(111) 172863

(210) 65671
(732) Bristol-Myers Squibb Company, Route 206 & Province Line Road, Princeton, NJ 08543, US;
(771) Bristol - Myers Squibb Company, 430 East 29th Street, 14th Floor, New York, NY 10016, US;
(580) 14.9.2023

(111) 172880

(210) 65672
(732) Bristol-Myers Squibb Company, Route 206 & Province Line Road, Princeton, NJ 08543, US;
(771) Bristol - Myers Squibb Company, 430 East 29th Street, 14th Floor, New York, NY 10016, US;
(580) 14.9.2023

(111) 174451

(210) 1656-93
(732) Esteve Pharmaceuticals GmbH, Hohenzollerndamm 150 - 151, 14199 Berlin, DE;
(771) Riemser Pharma GmbH, An der Wiek 7, 17493 Greifswald - Insel Riems, DE;
(580) 26.9.2023

(111) 179261

(210) 1658-93
(732) Radio Maria, Via Milano 12, Erba CO, IT;
(771) ASSOCIAZIONE RADIO MARIA, Via Milano 12, Erba CO, IT;
(580) 22.9.2023

(111) 179261

(210) 1658-93
(732) Radio Maria APS, Via Milano, 12, I-22036 ERBA (Como), IT;
(771) Radio Maria, Via Milano 12, Erba CO, IT;
(580) 22.9.2023

(111) 179261

(210) 1658-93
(732) Radio Maria ETS, Via Milano 12, Erba CO, IT;
(771) Radio Maria APS, Via Milano, 12, I-22036 ERBA (Como), IT;
(580) 22.9.2023

(111) 183604

(210) 164-94
(732) SINTRA spol. s r.o., Pluhová 192/2, Bratislava-Nové Mesto, SK;
(771) SINTRA, spol. s r. o., Pluhová 2, Bratislava, SK;
(580) 26.9.2023

(111) 184953

(210) 231-96
(732) ZSNP, a.s. v likvidácii, Priemyselná 12, Žiar nad Hronom, SK;
(771) ZSNP, a. s., Priemyselná 12, Žiar nad Hronom, SK;
(580) 26.9.2023

(111) 208226

(210) 2335-2003
(732) Stannah s.r.o., K Rochovici 165, Žilina, SK;
(771) Stannah s.r.o., Lieňová 46/24, Mojšová Lúčka, SK;
(580) 18.9.2023

(111) 208352

(210) 2473-2003
(732) SOBA spol. s r.o., Hraničná 770/2, Košice-Barca, SK;
(771) SOBA - spoločnosť s ručením obmedzeným Košice, Polárna 8, Košice, SK;
(580) 20.9.2023

(111) 209235

(210) 59-2004
(732) Bristol - Myers Squibb Company, 430 East 29th Street, 14th Floor, New York, NY 10016, US;
(771) Bristol-Myers Squibb Company, a Delaware Corporation, 345 Park Avenue, New York, NY 10154, US;
(580) 14.9.2023

(111) 209235

(210) 59-2004
(732) Bristol-Myers Squibb Company, Route 206 & Province Line Road, Princeton, NJ 08543, US;
(771) Bristol - Myers Squibb Company, 430 East 29th Street, 14th Floor, New York, NY 10016, US;
(580) 14.9.2023

(111) 209456

(210) 666-2004
(732) Bristol - Myers Squibb Company, 430 East 29th Street, 14th Floor, New York, NY 10016, US;
(771) Bristol-Myers Squibb Company, a Delaware Corporation, 345 Park Avenue, New York, NY 10154, US;
(580) 14.9.2023

(111) 209456

(210) 666-2004
(732) Bristol-Myers Squibb Company, Route 206 & Province Line Road, Princeton, NJ 08543, US;
(771) Bristol - Myers Squibb Company, 430 East 29th Street, 14th Floor, New York, NY 10016, US;
(580) 14.9.2023

(111) 218547

(210) 5978-2006
(732) Bristol - Myers Squibb Company, 430 East 29th Street, 14th Floor, New York, NY 10016, US;
(771) Bristol-Myers Squibb Company, a Delaware Corporation, 345 Park Avenue, New York, New York 10154, US;
(580) 14.9.2023

(111) 218547

(210) 5978-2006
(732) Bristol-Myers Squibb Company, Route 206 & Province Line Road, Princeton, NJ 08543, US;
(771) Bristol - Myers Squibb Company, 430 East 29th Street, 14th Floor, New York, NY 10016, US;
(580) 14.9.2023

(111) 238199

(210) 480-2014
(732) Haburaj Pavol, Mieru 843/85, Stakčín, SK;
(771) Haburaj Pavol, Ing., Strojárska 1832, Snina, SK;
(580) 25.9.2023

(111) 242855

(210) 133-2016

(732) Bakičová Zuzana, Kvetinová 5759/1, Banská Bystrica, SK;

(771) Bakičová Zuzana, Mgr., Spojová 8, Banská Bystrica, SK;

(580) 22.9.2023

(111) 242856

(210) 134-2016

(732) Bakičová Zuzana, Kvetinová 5759/1, Banská Bystrica, SK;

(771) Bakičová Zuzana, Mgr., Spojová 8, Banská Bystrica, SK;

(580) 22.9.2023

FB3M**Zastavené konanie o prihláškach ochranných známok**

(210)

1624-2022

MA3M**Zaniknuté ochranné známky**

(111)	(141)	(111)	(141)	(111)	(141)	(111)	(141)
161893	26.02.2023	207068	26.02.2023	235432	18.02.2023	235602	24.02.2023
165444	22.02.2023	207069	26.02.2023	235433	18.02.2023	235603	26.02.2023
165779	17.02.2023	207072	28.02.2023	235434	18.02.2023	235604	27.02.2023
172625	24.02.2023	207854	19.02.2023	235435	18.02.2023	235703	15.02.2023
177879	24.02.2023	220706	21.02.2023	235436	25.02.2023	235704	15.02.2023
178835	22.02.2023	235142	05.02.2023	235437	26.02.2023	235752	21.02.2023
179693	15.02.2023	235306	22.02.2023	235491	15.02.2023	235816	19.02.2023
180839	15.02.2023	235307	22.02.2023	235492	18.02.2023	235817	19.02.2023
203514	20.02.2023	235308	22.02.2023	235495	18.02.2023	235819	24.02.2023
205806	18.02.2023	235309	25.02.2023	235497	25.02.2023	235820	24.02.2023
205813	20.02.2023	235310	27.02.2023	235499	26.02.2023	235821	25.02.2023
205818	20.02.2023	235311	27.02.2023	235501	26.02.2023	235822	26.02.2023
205819	20.02.2023	235312	27.02.2023	235502	26.02.2023	235824	27.02.2023
205820	20.02.2023	235313	27.02.2023	235503	27.02.2023	235952	22.02.2023
205825	21.02.2023	235346	20.02.2023	235504	27.02.2023	235953	28.02.2023
205826	24.02.2023	235348	27.02.2023	235559	20.02.2023	236206	28.02.2023
205830	26.02.2023	235419	04.02.2023	235560	21.02.2023	236479	26.02.2023
206193	26.02.2023	235428	18.02.2023	235561	21.02.2023	236480	26.02.2023
206651	26.02.2023	235429	18.02.2023	235563	26.02.2023	236481	26.02.2023
206668	28.02.2023	235430	18.02.2023	235565	27.02.2023	236511	15.02.2023
206775	27.02.2023	235431	18.02.2023	235601	24.02.2023		

XD3M**Zmeny v zozname tovarov a služieb****(210) 977-2023****(511) 28, 40, 41** NCL (12)

(511) 28 - Detské hračky, hračky z textilného materiálu.

40 - Recyklácia; upcyclácia - spracovanie odpadových materiálov kreatívnym spôsobom; šitie a vyšívanie; zákazková výroba textilných hračiek, textilných batohov a tašiek, odevov, odevných doplnkov; krajčírska dielňa.

41 - Vzdelávanie a poradenstvo v oblasti recyklácie a upcyclácie; výučba šitia; organizovanie a vedenie tvorivých dielní.

(580) 20.9.2023
